



SPHEROS

WEBASTO BUS PRODUCTS

Klimaanlage

Ersatzteil-Liste

Aerosphere

Standard

12/2006

Id-Nr. 11 016 50C

Klima-Verflüssiger-Einheit	Fig. 1
Verflüssigerwanne	Fig. 2
Verdampfereinheit Zsb li	Fig. 3
Verdampfereinheit Zsb re	Fig. 4
Verflüssigerabdeckung	Fig. 5
Normteile	Seite 8

HINWEIS:

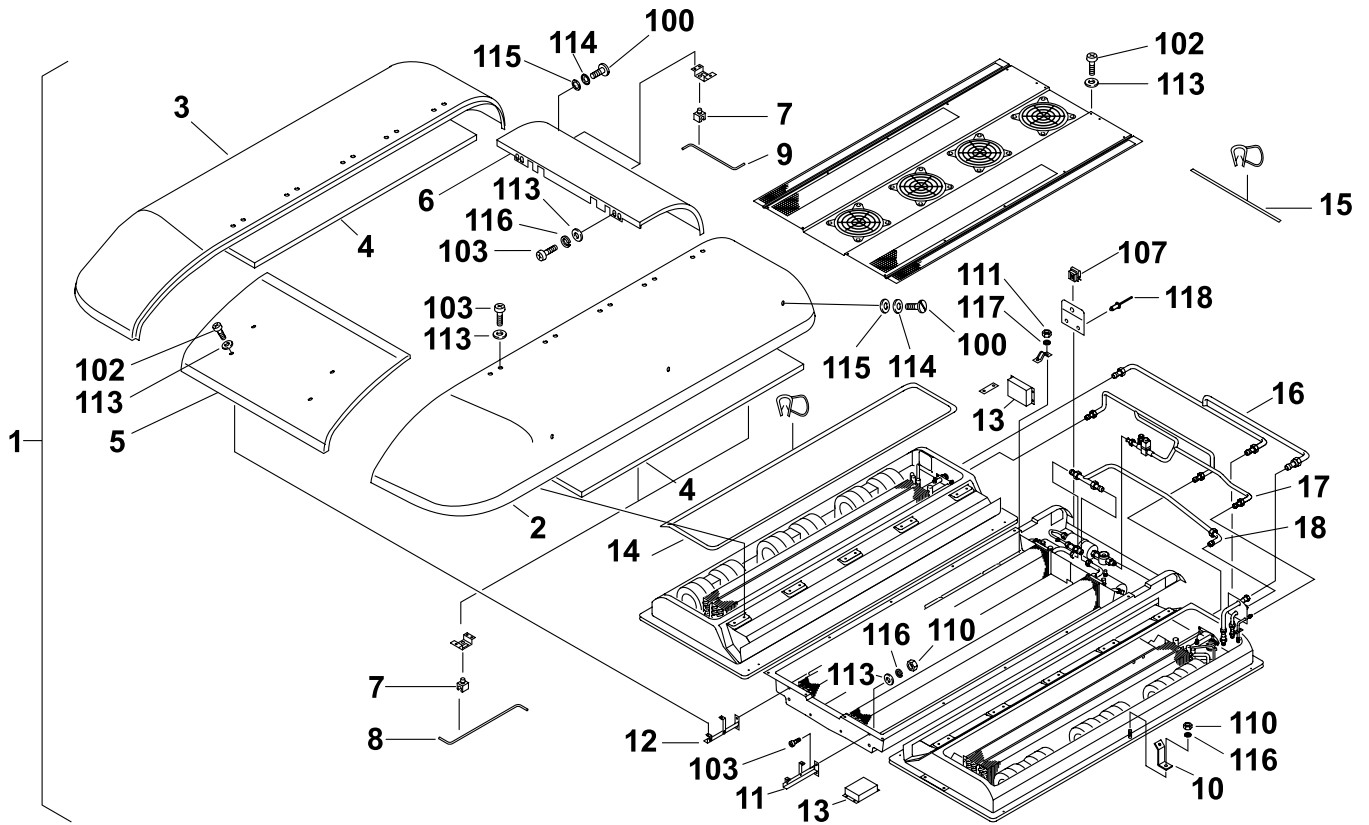
„S“ vor der Bestell-/Ident-Nr. bedeutet:
Lieferzeit kann bis zu 6 Wochen betragen.

Spalte A/N: Damit zur Vorgängerausgabe ersichtlich wird, welche Teile geändert und neu hinzugekommen sind, werden sie hier angezeigt mit:
A = Änderung N = Neuteil

Spalte Benennung: Nach rechts eingerückte Teile bzw. Untergruppen (durch Punkte markiert) sind in den um einen Punkt weniger eingerückten Baugruppen enthalten.

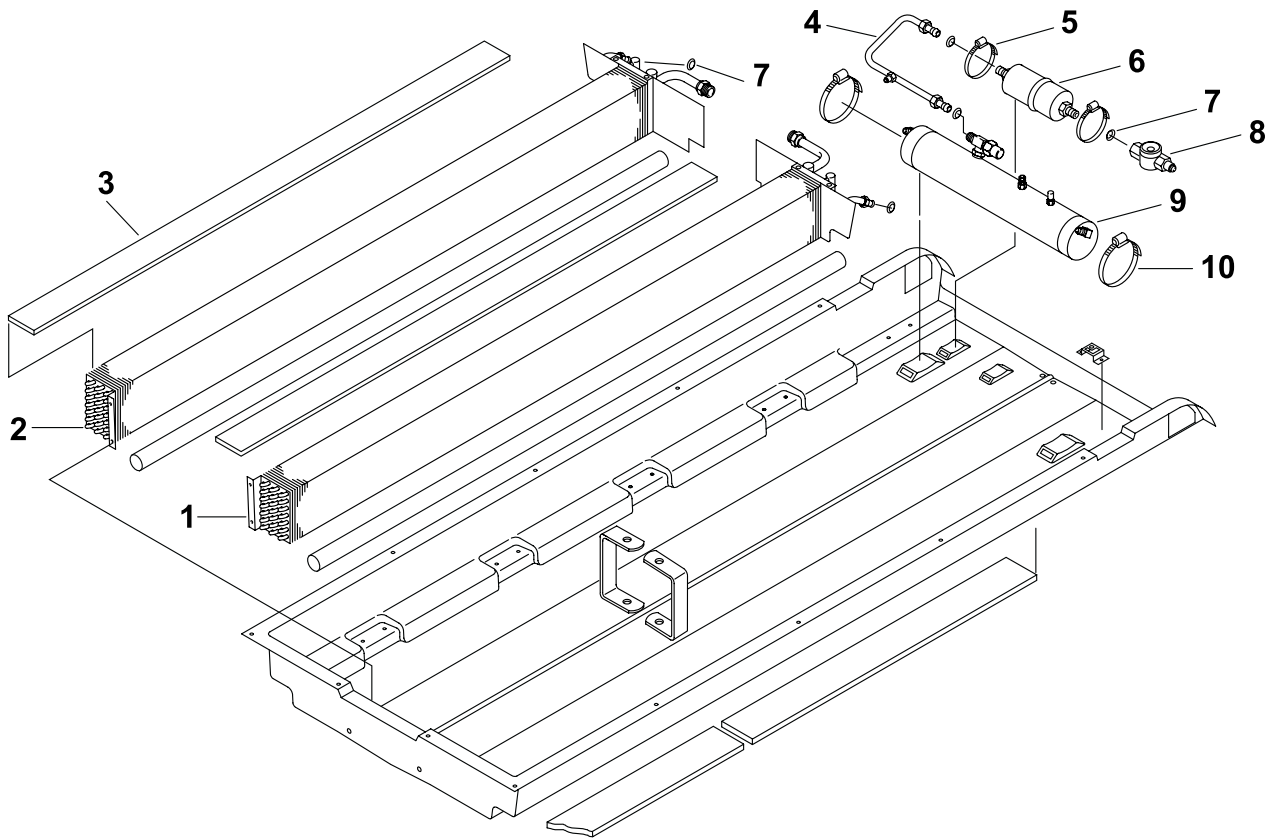
Beispiel:
Brennstoffpumpe = Hauptgruppe
• Magnetventil = Untergruppe von Hauptgruppe
• • Runddichtring = Einzelteil von Untergruppe

Änderungen vorbehalten



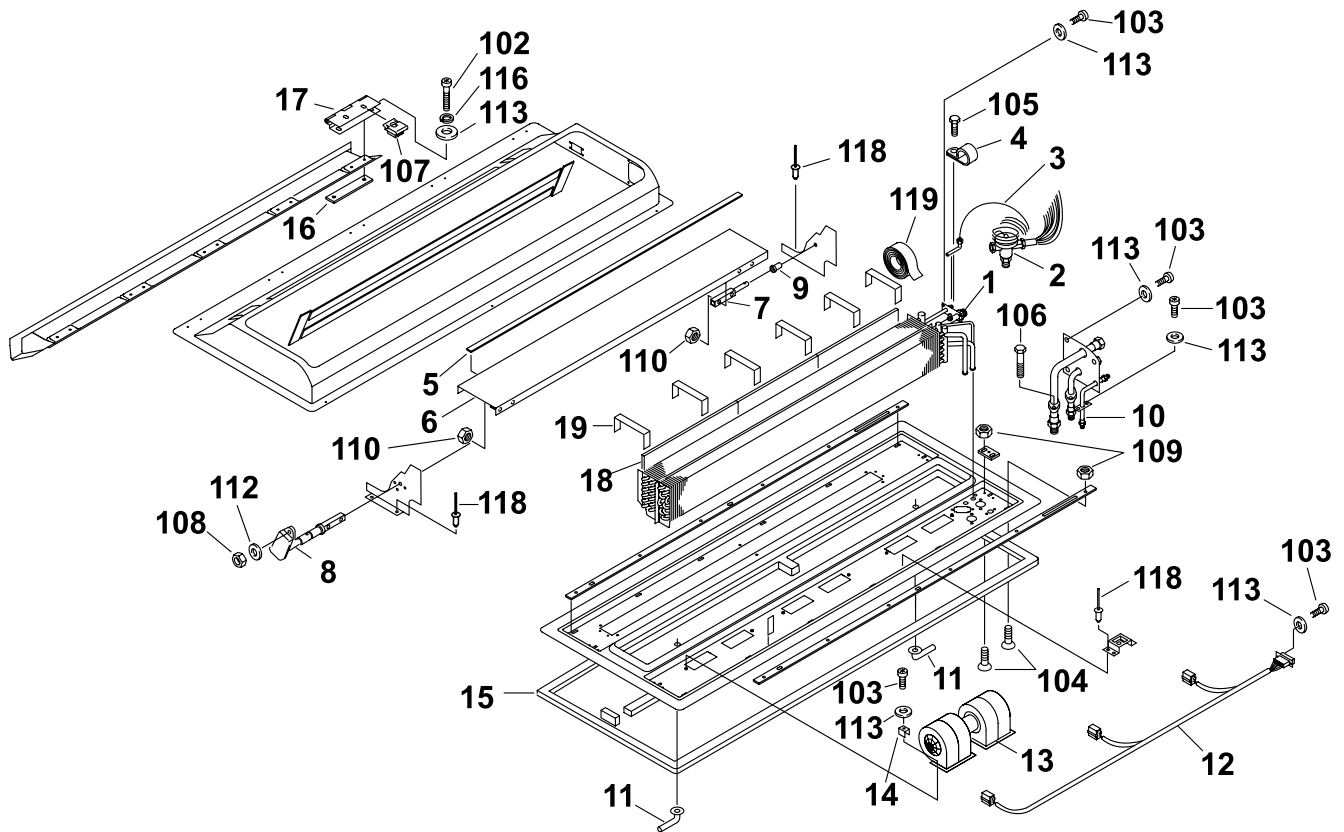
Pos.	Stück	Bestell-Nr.	A/N	Benennung	Abmessungen / Type / Variante Bemerkungen
Klima-Verflüssigereinheit					
1	1			Klima-Verflüssigereinheit 22 + 8 KW im Stadtbusdesign	
2	1	S925 48B		• Haube links, Stadtbusdesign	
3	1	S925 47B		• Haube rechts, Stadtbusdesign	
4	2	870 43B		• Dämmmatte Haube 491 SK(N)	1720 x300 x 10
5	1	S925 49A		• Haube vorne, Stadtbusdesign	
6	1	S925 50B		• Haube hinten, Stadtbusdesign	
7	6	926 88A		• Kabelschelle	DM 8 Form 1-11787
8	2	S927 68A		• Haubenstütze lang	
9	1	S933 49A		• Haubenstütze kurz	
10	1	S933 71A		• Haubenthalter seitlich	
11	1	S11 003 04A		• Haubenthalter vo li	
12	1	S11 003 03A		• Haubenthalter vo re	
13	2	S857 36B		• Steuerung für Stellmotor	
14	NB	926 93B		• Dichtprofil	Meterware; 8,4 m
15	NB	S257 60A		• Dichtprofil	Meterware; 0,8 m
16	1	S922 06A		• Saugleitung Zsb	
17	1	S685 10A		Trockner-Verdampferleitung Zsb	
18	1	S922 03A		• Druckleitung Zsb	

Aerosphere Standard - fig. 2



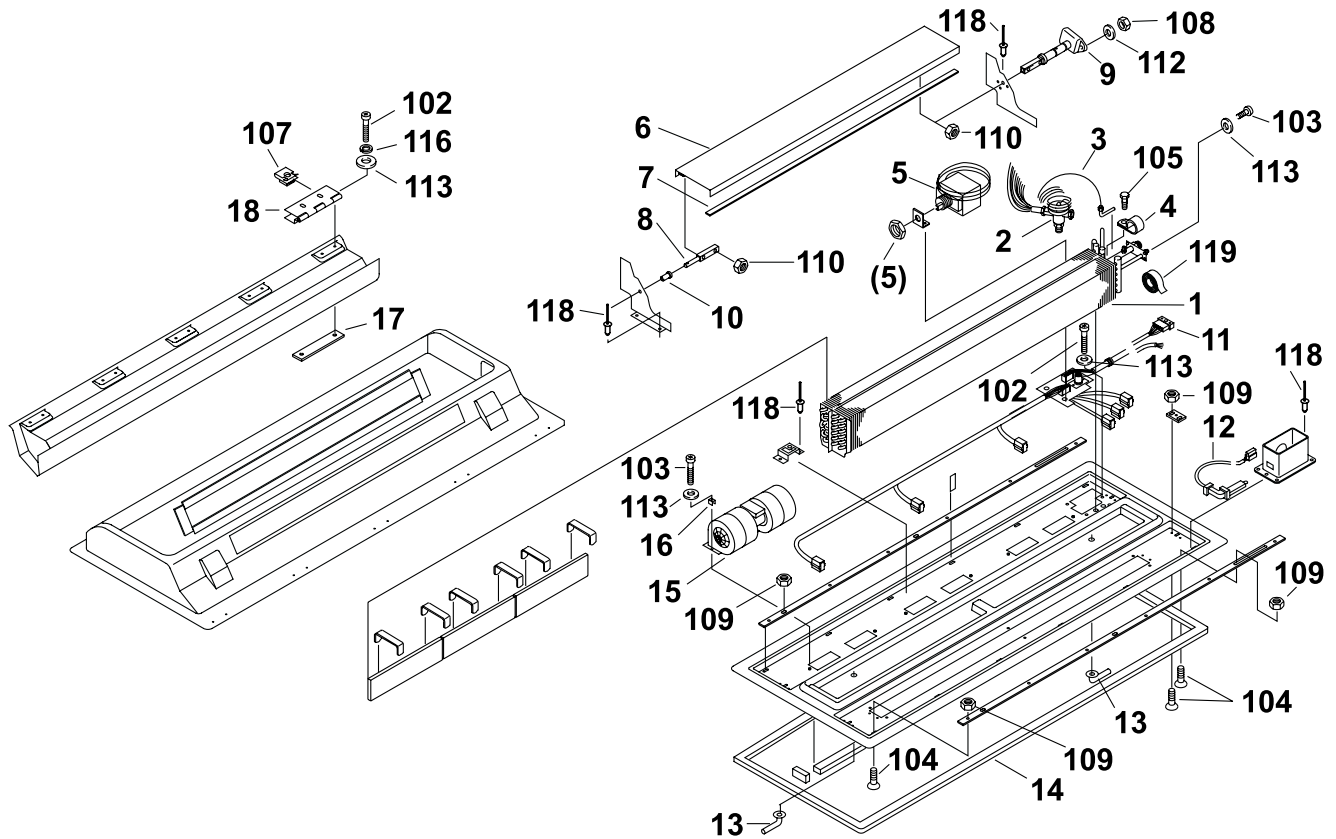
Pos.	Stück	Bestell-Nr.	A/N	Benennung	Abmessungen / Type / Variante Bemerkungen
Verflüssigerwanne Zsb					
1	1	S920 66C		Verflüssiger li	
2	1	S920 67C		Verflüssiger re	
3	2	927 14A		Dämmmatte	1700 x 105 x 5
4	1	S922 01A		Rohrleitung Sammler-Trockner	
5	2	926 59B		Schlauchselle	S 70 - 90 / 13
6	1	830 95A		Filtertrockner	
7	4	896 72A		Dichtring	NW 13
8	1	685 11A		Schauglas	7/8"; Ersatz für 246 45A
9	1	919 10C		Kältemittelsammler	
10	2	926 60B		Schlauchselle	S 120 - 140

Aerosphere Standard - fig. 3

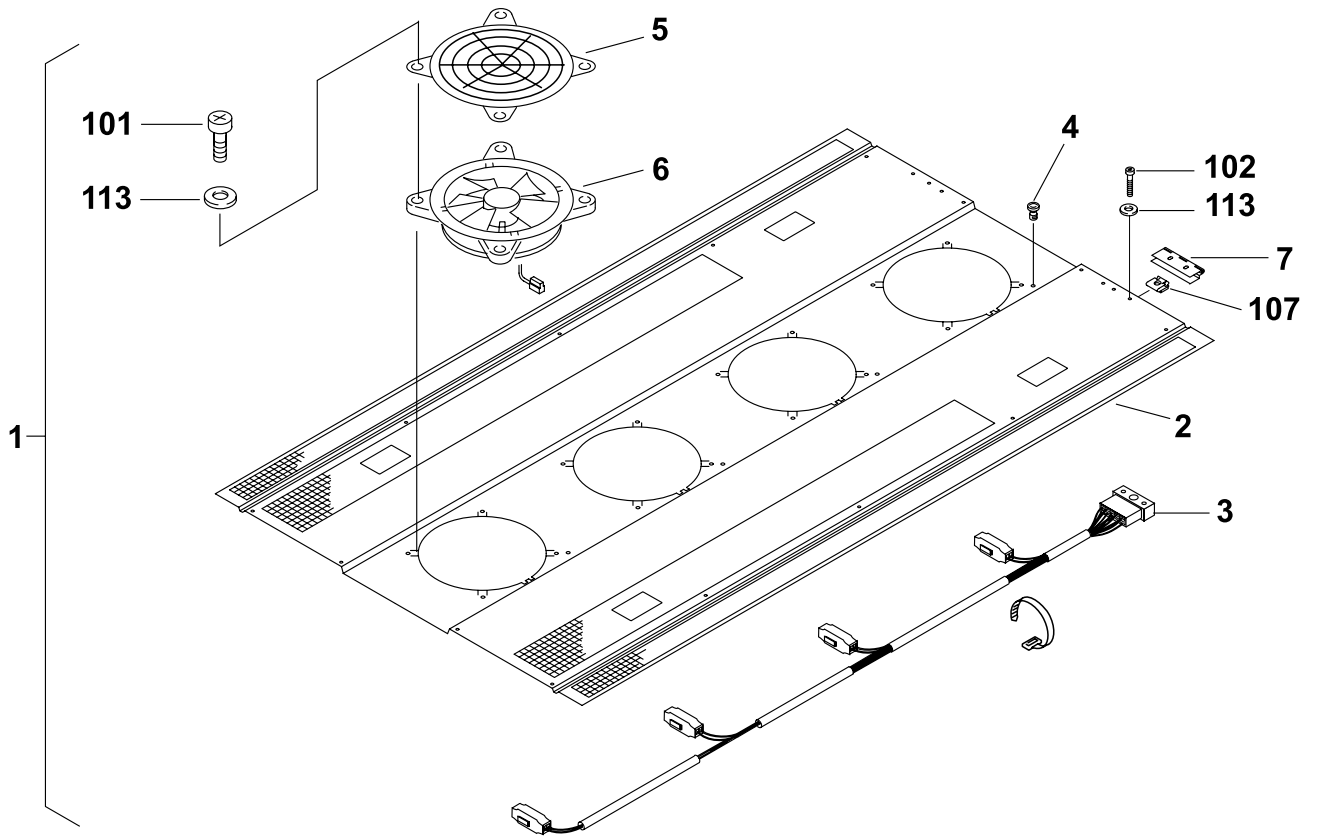


Pos.	Stück	Bestell-Nr.	A/N	Benennung	Abmessungen / Type / Variante Bemerkungen
Verdampfeinheit Zsb li					
1	1	S920 62F		Verdampfer / Heizteil li	
2	1	11 003 95A		Expansionsventil	
3	1	472 78A		Anschlusskapillare	
4	1	936 47A		Spannschelle	
5	1	926 99A		Dämmmatte (Klappe) 491 SK 10	
6	1	S934 64A		Klappe	
7	1	819 94A		Achse	
8	1	868 50A		Klappenmotor	
9	1	926 09A		Klappenlager	
10	1	S923 24B		Saug-Druckleitung	
11	2	926 10B		Kondenswasserablaufstutzen	
12	1			Kabelbaum li / re	
13	3	11 011 62B		Doppelgebläse 009-B 40E	
14	6	11 020 26A		Spannklammer	
15	1	S680 05A		Abdichtrahmen	
16	5	S933 45A		Doppelverschraubung	
17	5	11 035 80A		Scharnier	
18	3	11 011 93A		Frischlufffilter	
19	6	935 17A		Frischlufffilterhalter	

Aerosphere Standard - fig. 4



Pos.	Stück	Bestell-Nr.	A/N	Benennung	Abmessungen / Type / Variante Bemerkungen
Verdampfereinheit Zsb re					
1	1	S920 63F		Verdampfer / Heizteil re	
2	1	11 003 95A		Expansionsventil	
3	1	472 78A		Anschlusskapillare	
4	1	936 47A		Spannschelle	
5	1	317 38A		Thermostat	
6	1	S934 64A		Klappe	
7	1	926 99A		Dämmmatte (Klappe) 491 SK 10	
8	1	819 94A		Achse	
9	1	868 50A		Klappenmotor	
10	1	926 09A		Klappenlager	
11	1			Kabelbaum re	
12	1	831 64A		Temperatursensor	200 lang
13	2	926 10B		Kondenswasserablaufstutzen	
14	1	S680 05A		Abdichtrahmen	
15	3	11 011 62B		Doppelgebläse 009-B 40E	
16	6	11 020 26A		Spannklammer	
17	5	S933 45A		Dopperverschraubung	
18	5	11 035 80A		Scharnier	



Pos.	Aerosphere	Bestell-Nr.	A/N	Benennung	Abmessungen / Type / Variante Bemerkungen
Verflüssigerabdeckung Zsb					
1	1	S926 82B		Verflüssigerabdeckung	
2	1	S922 00C		• Verflüssigerabdeckung	
3	1	S922 30A		• Kabelbaum, Verflüssiger vorne	
4	4	S463 99A		• Befestigungssockel	TC-121
5	4	923 13A		• Schutzgitter	
6	4	923 33B		• Axialgebläse	VA03-BP1/E37-S
7	2	934 14A		• Scharnier	

Pos.	Bestell-Nr.	A/N	Benennung	Abmessungen / Type / Variante Bemerkungen
Normteile				
100	685 79A		Flachkopfschraube	DIN 921 M6 x 20 8.8 A3G; Ersatz für 364 27A
101			Linsenschraube	M 4 x 40 TORX
102			Linsenschraube	M 6 x 16 TORX
103	834 51A		Linsenschraube	M 6 x 20 TORX
104			Senkschraube	DIN 965 M 5 x 20 4.8 A3G
105	936 33A		Schraube	M 5 x 12 nichtrostend
106			Sechskantschraube	DIN 933 M 10 x 70 8.8 A3G
107			Steckkäfigmutter	M 6
108			Sechskantmutter	DIN 985 M4 6 A3G
109			Sechskantmutter	DIN 985 M5 6 A3G
110			Sechskantmutter	DIN 934 M6 6 A3G
111			Sechskantmutter	DIN 934 M8 6 A3G
112			Scheibe	DIN 9021 A 4,3 St A3G
113			Scheibe	DIN 125 B6,4 St A3G
114	900 47B		Scheibe	
115	483 80A		Unterleggummi	
116			Federring	DIN 128 B 6,4 St A3G
117			Federring	DIN 128 B 8 PHRF
118			Blindniet wasserdicht	4,0 x 12,5
119	229 39A		Isolierband Ins. Tape Presstite 95	0,5m