



**SPHEROS**

WEBASTO BUS PRODUCTS

**Klimaanlage**  
**Air conditioning system**

**Ersatzteil-Liste**  
**Spare parts list**

# **Aerosphere schmal**

# **Aerosphere narrow**

f

**für / for:**  
**Jonkheere Mistral**  
**Lahden Standard**  
**Lahden Heißland**  
**MAN A 01**  
**Neoplan Centroliner**  
**Scania OmniLine**  
**Scania OmniCity**  
**Scania OmniLink**

**12/2006**

Id-Nr. 11 016 60C

**Klima-Verflüssiger-Einheit**  
**A/C condenser unit**

**Bild/fig. 1, 2**

**Verflüssiger-Einheit**  
**Condenser unit**

**Bild/fig. 3**

**Verrohrung**  
**Piping**

**Bild/fig. 4**

**Verdampfeinheit Zsb li**  
**Evaporator ass'y LH**

**Bild/fig. 5**

**Verdampfeinheit Zsb re**  
**Evaporator ass'y RH**

**Bild/fig. 6**

**Teile für Elektrik**  
**Electrical parts**

**Bild/fig. 7**

**Normteile / Standard parts**

**Seite / page 12**

**HINWEIS:**

„S“ vor der Bestell-/Ident-Nr. bedeutet:  
Lieferzeit kann bis zu 6 Wochen betragen.

Spalte A/N: Damit zur Vorgängerausgabe ersichtlich wird, welche Teile geändert und neu hinzugekommen sind, werden sie hier angezeigt mit:  
A = Änderung                      N = Neuteil

Spalte Benennung: Nach rechts eingerückte Teile bzw. Untergruppen (durch Punkte markiert) sind in den um einen Punkt weniger eingerückten Baugruppen enthalten.

Beispiel:  
Brennstoffpumpe                      = Hauptgruppe  
• Magnetventil                      = Untergruppe von Hauptgruppe  
• • Runddichtring                      = Einzelteil von Untergruppe

Column A/N: Indicates which parts are modified, which parts are new:  
A = modification                      N = new part

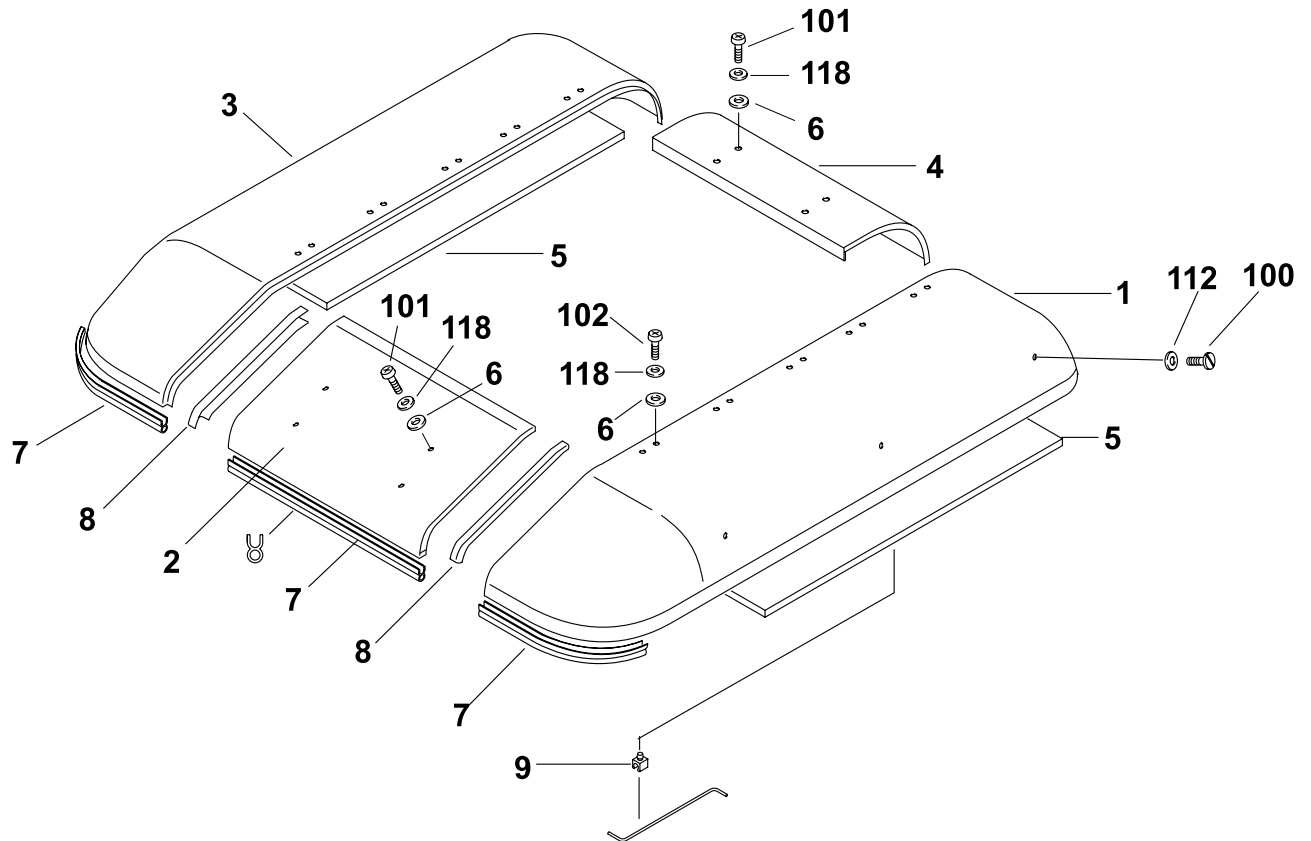
Column Description: Sub-assemblies or components (marked by a point) - offset to the right - are contained in the assembly which is offset one point less.

Example:  
fuel pump                              = assembly  
• solenoid valve                      = sub-assembly  
• • gasket                              = component

Änderungen vorbehalten / Subject to modification

Normteile ab Pos. 100 siehe Seite 11  
 Standart parts from item no. 100 see Page 11

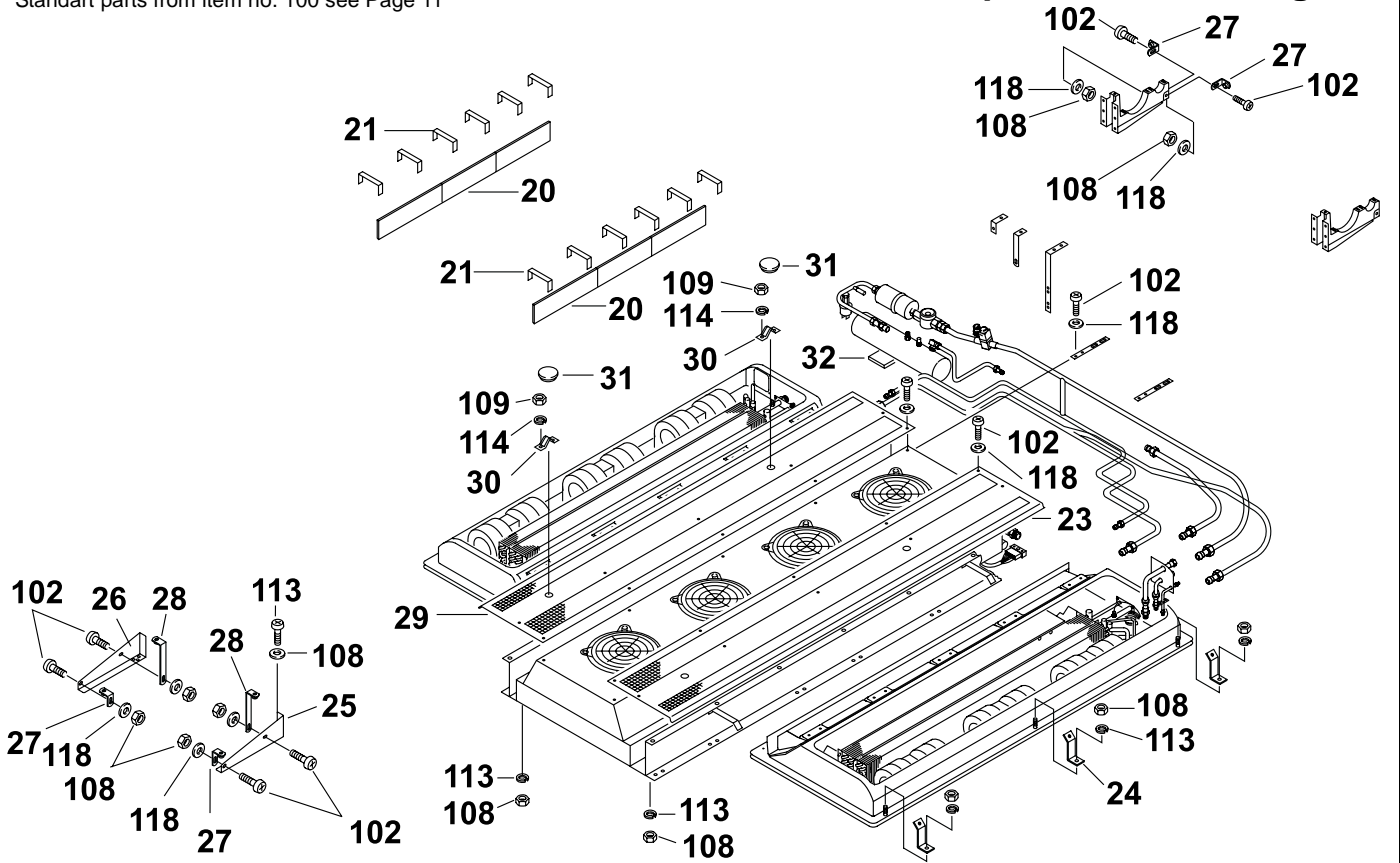
## Aerosphere schmal - fig. 1



Pos. Item	Stückl. Quantity	Bestell-Nr. Part no.	A/N	Benennung	Description	Abmessungen / Type / Variante Bemerkungen Remarks
<b>Klima-Verflüssiger-Einheit / A/C condenser unit</b>						
1	1	S68284A		Haube li A01	cover left-hand side A01	Lahden Standard; Lahden Heißland; MAN ; Bitte Pos. 5 mitbestellen! / Be sure to include item 5 with your order!
1	1	S11 015 96A		Haube li Omni grau	cover left-hand side Omni grey	Scania OmniCity; OmniLink Bitte Pos. 5 mitbestellen! / Be sure to include item 5 with your order!
1	1	S69018A		Haube li AERON	cover left-hand side AERON	Neoplan Centroliner; Jonkheere Mistral; Scania OmniLine; Bitte Pos. 5 mitbestellen! / Be sure to include item 5 with your order!
2	1	S68285A		Haube vo	cover, front	
2	1	S11 015 97A		Haube vo Omni	cover, front Omni	Scania: grau/grey OmniCity; OmniLink
3	1	S68283A		Haube re A01	cover right-hand side A01	Lahden Standard; Lahden Heißland; MAN ; Bitte Pos. 5 mitbestellen! / Be sure to include item 5 with your order!
3	1	S11 015 95A		Haube re Omni grau	cover right-hand side Omni grey	Scania OmniCity; OmniLink Bitte Pos. 5 mitbestellen! / Be sure to include item 5 with your order!
3	1	S69017A		Haube re AERON	cover right-hand side AERON	Jonkheere Mistral; Neoplan Centroliner; Scania OmniLine; Bitte Pos. 5 mitbestellen! / Be sure to include item 5 with your order!
4	1	S68286A		Haube hi	hood, rear	
4	1	S11 015 98A		Haube hi Omni	cover, rear Omni	Scania: grau/grey OmniCity; OmniLink
5	2	87043B		Schalldämmatte	sound deadening mat	1720 x 300 x 10
6	28	48380A		Unterleggummi	rubber washer	
7	NB	11 001 46A		Kantenschutz-Dichtprofil	edge protector	(Meterware / order per meter) ca. 2,4 m; Scania ca. 4m
8	NB	93645A		Dichtprofil	rubber seal	(Meterware / order per meter) ca. 1,65 m; Jonkheere; Lahden Standard; Lahden Heißland; Neoplan; Scania
8	NB	42679A		Kantenschutz	edge protector	ca. 1,65 m MAN A01
9	4	92688A		Kabelschelle	cable clamp	DM8 Form 1-11787
10	2	S68129A		Haubenstütze kurz	cover support, short	
11-19						

Normteile ab Pos. 100 siehe Seite 11  
 Standart parts from item no. 100 see Page 11

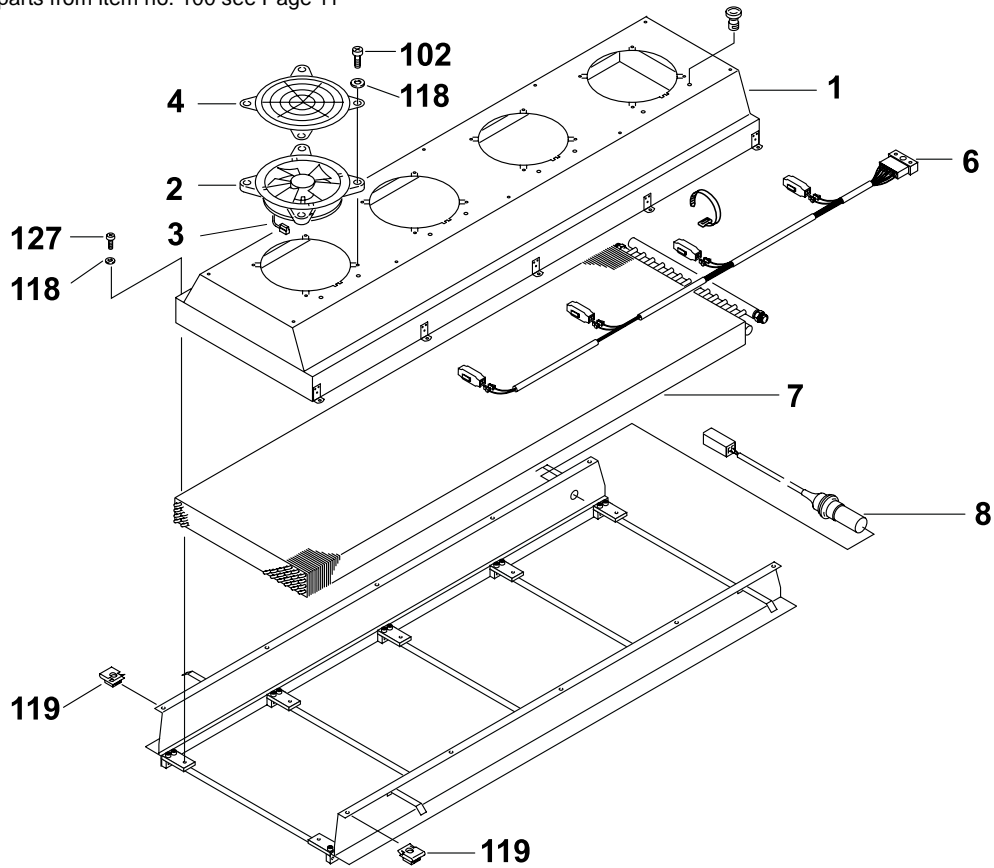
## Aerosphere schmal - fig. 2



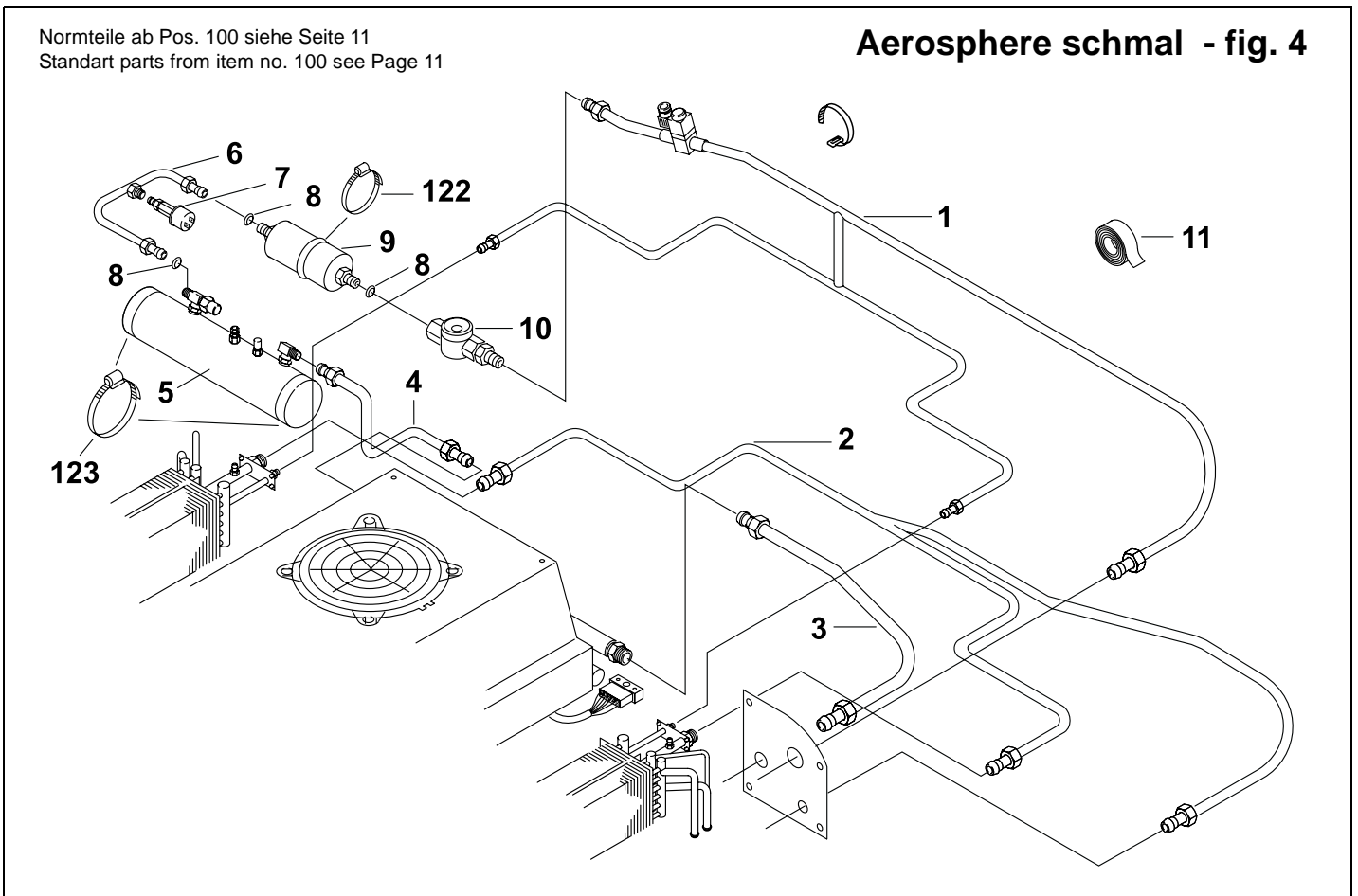
Pos. Item	Stückl. Quantity	Bestell-Nr. Part no.	A/N	Benennung	Description	Abmessungen / Type / Variante Bemerkungen Remarks
20	6	1101193A		<b>Frischlufffilter</b>	<b>fresh air filter</b>	
21	12	93817A		<b>Frischlufffilterhalter</b>	<b>stand for fresh air filter</b>	ca. 93 Ig.; Jonkheere Mistral; Lahden Heißland; MAN
21	12	68126A		<b>Frischlufffilterhalter</b>	<b>stand for fresh air filter</b>	ca. 113 Ig.; Lahden Standard; Neoplan Centroliner; Scania OmniLine
23	1	S68163C		<b>Laubgitter li</b>	<b>leaf screen LH</b>	
24	6	S68405A		<b>Haubenhalter seitlich</b>	<b>cover bracket, side</b>	
25	1			<b>Haubenhalter vo li</b>	<b>cover bracket, front LH</b>	
25	1	S11 013 62B		<b>Haubenhalter vo li</b>	<b>cover bracket, front LH</b>	Scania OmniCity; OmniLink
26	1			<b>Haubenhalter vo re</b>	<b>cover bracket, front RH</b>	
26	1	S11 013 61B		<b>Haubenhalter vo re</b>	<b>cover bracket, front RH</b>	Scania OmniCity; OmniLink
27	6	S93361A		<b>Haubenhalter II</b>	<b>cover bracket II</b>	
28	2	S93363A		<b>Haubenhalter III</b>	<b>cover bracket III</b>	
29	1	S68164C		<b>Laubgitter re</b>	<b>leaf screen RH</b>	
30	4	S68125A		<b>Hebeplatte</b>	<b>lifting plate</b>	
31	4	68178A		<b>Verschlusskappe</b>	<b>cap plug</b>	Ø58
32	1	S45302A		<b>Gummiplatte</b>	<b>rubber plate</b>	

Normteile ab Pos. 100 siehe Seite 11  
 Standart parts from item no. 100 see Page 11

## Aerosphere schmal - fig. 3



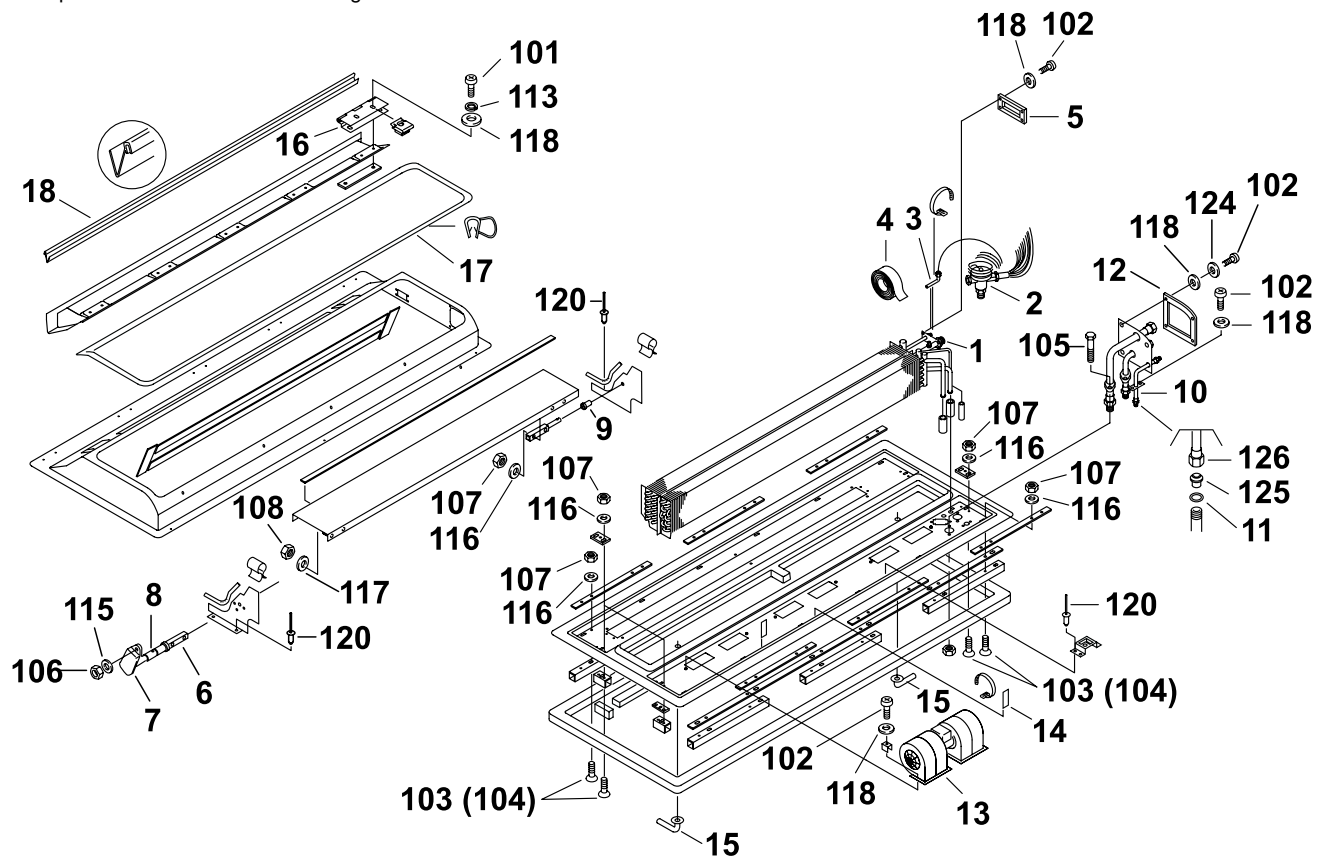
Pos. Item	Stückl Quantity	Bestell-Nr. Part no.	A/ N	Benennung	Description	Abmessungen / Type / Variante Bemerkungen Remarks
<b>Verflüssiger-Einheit / Condenser unit</b>						
1	1	S68149B		<b>Verflüssigerabdeckung</b>	<b>condenser cover</b>	
2	4	91656B		<b>Axialgebläse</b>	<b>axial fan</b>	Jonkheere; Lahden Standard; Lahden Heißland; Neoplan; Scania OmniLine
2	4	68981C		<b>Axialgebläse</b>	<b>axial fan</b>	disappear
2	4	68049B		<b>Axialgebläse Zsb</b>	<b>axial fan, complete</b>	IPVA01-BP1/LD-36S; MAN A01
3	1	S68046A		<b>Kabelbaum</b>	<b>wiring harness</b>	MAN A01; Axialgebläse/axial fan IP AEROE schmal/narrow
4	4	68055A		<b>Schutzgitter</b>	<b>protective screen</b>	
6	1	S68416A		<b>Kabelbaum</b>	<b>wiring harness</b>	MAN A01; Verflüssiger/condenser 4 AX AEROM schmall/narrow
6	1	S68477A		<b>Kabelbaum</b>	<b>wiring harness</b>	Jonkheere; Lahden Standard; Lahden Heißland; Neoplan; Scania; (VIPER); Verflüssiger 4AxIP AEROJ schmall/narrow
7	1	S68155A		<b>Verflüssiger</b>	<b>condenser</b>	
8	1	68529A		<b>Außentemperaturfühler</b>	<b>external temperature sensor</b>	IP ca. 700 lg.; Jonkheere; Lahden Standard; Lahden Heißland; Neoplan; Scania OmniLine



Pos. Item	Stückl. Quantity	Bestell-Nr. Part no.	A/N	Benennung	Description	Abmessungen / Type / Variante Bemerkungen Remarks
<b>Verrohrung / Piping</b>						
1	1	S68169C		Trockner-Verdampferleitung Zsb	drier-evaporator line assy	
2	1	S68168B		Saugleitung Zsb	suction line assy	
3	1	S68167A		Druckleitung Zsb	pressure pipe assy	
4	1	S68171B		Verflüssiger-Sammlerleitung Zsb	condenser-receiver line assy	
5	1	68104B		Kältemittelsammler	bottle	
6	1	S68170B		Sammler-Trocknerleitung Zsb	receiver-drier line assy	
6	1	S11 013 44A		Sammler-Trocknerleitung Zsb	receiver-drier line assy	Scania
7	1	92931B		Druckschalter	pressure switch	G63-P9015
8	2	89672A		Dichtring	copper seal	NW 13 7/8" SAE
9	1	83095A		Filtertrockner	drier	
10	1	68511A		Schauglas	sight glass	7/8"-14 UNF
11	NB	22939A		Isolierband Ins. Tape Presstite 95	isolating tape Presstite 95	ca. 0,5 m

Normteile ab Pos. 100 siehe Seite 11  
 Standart parts from item no. 100 see Page 11

## Aerosphere schmal - fig. 5



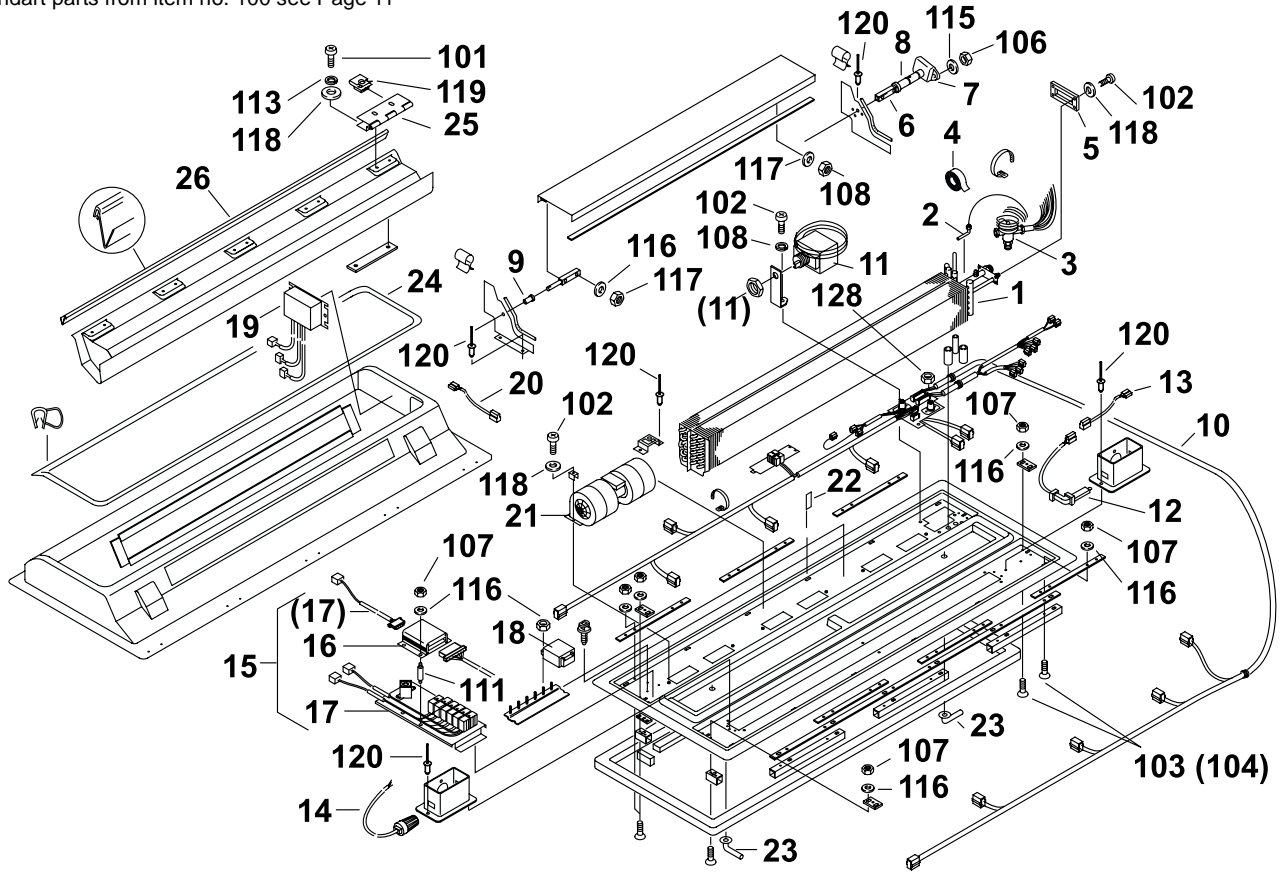
Pos. Item	Stückl. Quantity	Bestell-Nr. Part no.	A/ N	Benennung	Description	Abmessungen / Type / Variante Bemerkungen Remarks
<b>Verdampfeinheit Zsb li / Evaporator ass'y LH</b>						
1	1	S92062F		Verdampfer/Heizteil li	evaporator/heating element LH	Jonkheere Mistral; Lahden Heißland; MAN A01
1	1	S94015D		Verdampfer/Heizteil li	evaporator/heating element LH	Lahden Standard; Neoplan Centroliner; Scania OmniLine; OmniCity; OmniLink
2	1	11 003 95A		Expansionsventil	expansion valve	TBEX 4,5 Ersatz für / Replacement for 80846B
3	1	47278A		Anschlusskapillare	connecting capillaries	
4	NB	22939A		Isolierband Presstite 95	isolating tape Presstite 95	ca. 0,5 m
5	1	94585B		Flanschdichtung	flange gasket	
6	1	93993C		Welle	shaft	VMC 2
7	1	92886A		Stellmotor	motor	VMC 2
8	3	92930B		Distanzbuchse	bush	
9	1	92609A		Klappenlager	flap bearing	
10	1	S92324B		Saug-Druckleitung	HP/LP tube	
11	1	80812A		O-Ring	o-ring	NW 8; R134a beständig / R134a-resistant
12	1	94584A		Flanschdichtung	flange gasket	
13	3	11 011 62B		Radialgebläse	volute fan	MAN A01
13	3	11 036 56A		Doppelradialgebläse	bi-volute fan	4-stufig.; Jonkheere; Lahden Standard; Lahden Heißland; Neoplan; Scania
14	6	93336A		Kabelschelle selbstklebend	cable clamp, self-adhesive	6 x 150 x 0,1
15	2	92610B		Kondenswasserablaufstutzen	condensation water pipe socket	
16	5	11 013 93B		Scharnier	hinge	Ersatz für / Replacement for 92687A
17	NB	92693B		Dichtprofil	rubber sea	(Meterware / order per meter) ca. 4,2 m
18	1	S68240A		Wasserabweisprofil	water deflector section	TPE; Jonkheere; Lahden Standard; Lahden Heißland; Neoplan; Scania

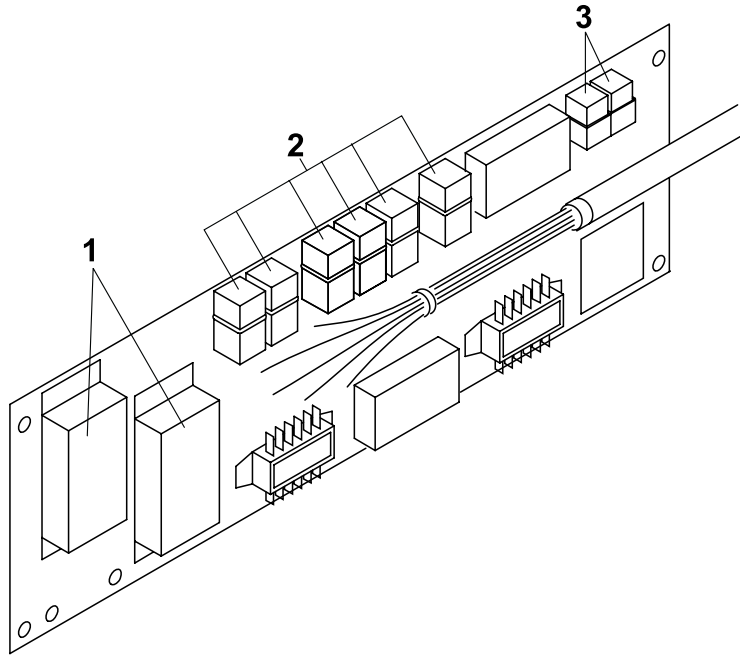
Pos. Item	Stückl Quantity	Bestell-Nr. Part no.	A/N	Benennung	Description	Abmessungen / Type / Variante Bemerkungen Remarks
<b>Verdampfeinheit Zsb re / Evaporator ass'y RH</b>						
1	1	S92063F		<b>Verdampfer/Heizteil re</b>	<b>evaporator/heating element RH</b>	Jonkheere Mistral; Lahden Heißland; MAN A01
1	1	S94016D		<b>Verdampfer/Heizteil re</b>	<b>evaporator/heating element RH</b>	Lahden Standard; Neoplan Centroliner; Scania OmniLine; OmniCity; OmniLink
2	1	47278A		<b>Anschlusskapillare</b>	<b>connecting capillaries</b>	
3	1	11 003 95A		<b>Expansionsventil</b>	<b>expansion valve</b>	TBEX 4,5 Ersatz für / Replacement for 80846B
4	NB	22939A		<b>Isolierband Ins. Tape Presstite 95</b>	<b>isolating tape Presstite 95</b>	
5	1	94585B		<b>Flanschdichtung</b>	<b>flange gasket</b>	
6	1	93993C		<b>Welle</b>	<b>shaft</b>	VMC 2
7	1	92886A		<b>Stellmotor</b>	<b>motor</b>	VMC 2
8	3	92930B		<b>Distanzbuchse</b>	<b>bush</b>	
9	1	92609A		<b>Klappenlager</b>	<b>flap bearing</b>	
10	1	S94903B		<b>Kabelbaum re/li</b>	<b>wiring harness left/right</b>	AEROJ Viper; Jonkheere; Lahden Standard; Lahden Heißland; Neoplan; Scania; Omni mit Thoreb Steuerung / with Thoreb regulation
10	1	S11 015 09A		<b>Kabelbaum Aerosphere Omni</b>	<b>wiring harness Aerosphere Omni</b>	Scania OmniCity; OmniLink
10	1	S1102446A		<b>Kabelbaum Aerosphere Omni</b>	<b>wiring harness Aerosphere Omni</b>	Omni mit VDO Steuerung / with VDO regulation
10	1	S68856A		<b>Kabelbaum li/re</b>	<b>wiring harness left/right</b>	MAN A01
11	1	31738A		<b>Thermostat</b>	<b>thermostat</b>	
12	1	83164A		<b>Temperatursensor</b>	<b>temperature sensor</b>	ca. 200 lg.; MAN A01
13	1	S68422A		<b>Kabelbaum</b>	<b>wiring harness</b>	Fühlverlängerung / sensor extension; MAN A01
14	1	68509A		<b>Raumthermostatfühler</b>	<b>room thermostat sensor</b>	Jonkheere; Lahden Standard; Lahden Heißland; Neoplan; Scania; (VIPER)
15	1	S68479A		<b>Relaisstation Zsb</b>	<b>relay station assy</b>	AEROJ Viper; Jonkheere; Lahden Standard; Lahden Heißland; Neoplan; Scania; (VIPER)
16	1	88867A		<b>Steuerteil</b>	<b>control section</b>	V 4.05A; 24 V; Viper
17	1	S94900A		<b>Relaistafel</b>	<b>relay panel</b>	24 V; Viper
18	2	92900A		<b>Anlaufmodul</b>	<b>starting module</b>	Jonkheere; Lahden Standard; Lahden Heißland; Neoplan; Scania
19	1	88394B		<b>Steuerung Stellmotor</b>	<b>control unit</b>	zeitgesteuert / time-controlled; 24 V; Jonkheere; Lahden Standard; Lahden Heißland; Neoplan; Scania; (VIPER)
19	1	68876A		<b>Steuerung Stellmotor</b>	<b>control unit</b>	Scania OmniCity; OmniLink; MAN A01
20	1	S68901A		<b>Adapterkabel</b>	<b>adapter cable</b>	Jonkheere; Lahden Standard; Lahden Heißland; Neoplan; Scania; (VIPER); Omni nur in Verbindung mit Thoreb Steuerung / only in combination with Thoreb regulation
21	3	11 011 62B		<b>Radialgebläse</b>	<b>volute fan</b>	MAN A01
21	3	11 036 56A		<b>Radialgebläse</b>	<b>volute fan</b>	4-stufig.; Jonkheere; Lahden Standard; Lahden Heißland; Neoplan; Scania
22	6	93336A		<b>Kabelschelle selbstklebend</b>	<b>cable clamp, self-adhesive</b>	6 x 150 x 0,1
23	2	92610B		<b>Kondenswasserablaufstutzen</b>	<b>condensation water pipe socket</b>	
24	NB	92693B		<b>Dichtprofil</b>	<b>rubber seal</b>	(Meterware / order per meter) ca. 4,2 m
25	5	11 013 93B		<b>Scharnier</b>	<b>hinge</b>	Ersatz für / Replacement for 92687A
26	1	S68240A		<b>Wasserabweisprofil</b>	<b>water deflector section</b>	TPE; Jonkheere; Lahden Standard; Lahden Heißland; Neoplan; Scania



Normteile ab Pos. 100 siehe Seite 11  
Standart parts from item no. 100 see Page 11

### Aerosphere schmal - fig. 6





Pos. Item	Stückl Quantity	Bestell-Nr. Part no.	A/ N	Benennung Description	Abmessungen / Type / Variante Bemerkungen Remarks
<b>Teile für Elektik / Elektrical parts</b>					
1	2	11 007 33A		<b>Anlaufmodul PWM-3 2GB</b>	Scania
2	6	49058C		<b>Relais 50A</b>	Scania
3	2	34098A		<b>Relais mit Diode</b>	Scania

Pos. Item	Bestell-Nr. Part no.	A/ N	Benennung	Description	Abmessungen / Type / Variante Bemerkungen Remarks
<b>Normteile / Standard parts</b>					
100	68579A		<b>Flachkopfschraube</b>	<b>flat headed screw</b>	DIN 921 M6x20 8.8 Sn/Ni farblos
101			<b>Linsenschraube</b>	<b>oval head screw</b>	M6x16 TORX
102			<b>Linsenschraube</b>	<b>oval head screw</b>	M6x20 TORX 30
103			<b>Senkschraube</b>	<b>countersunk screw</b>	DIN 965 M5x20 4.8 A3G;
104			<b>Sechskantschraube</b>	<b>hexagon screw</b>	DIN 931 M5x35 5.6 A3G;
105			<b>Sechskantschraube</b>	<b>hexagon screw</b>	DIN 933 M10x70 8.8 A3G
106			<b>Sechskantmutter</b>	<b>hexagon nut</b>	DIN 985 M4 6 A3G
107			<b>Sechskantmutter</b>	<b>hexagon nut</b>	DIN 985 M5 6 A3G
108			<b>Sechskantmutter</b>	<b>hexagon nut</b>	DIN 985 M6 5.6 A3G
109			<b>Sechskantmutter</b>	<b>hexagon nut</b>	DIN 934 M8 6 A3G
110			<b>Sechskantmutter</b>	<b>hexagon nut</b>	DIN 934 M10 8 A3G
111			<b>Abstandsbolzen</b>	<b>spacer pin</b>	M5x50 H1202 St Zn
112	68557A		<b>Unterlegscheibe</b>	<b>washer</b>	PA 6, natur
113			<b>Federring</b>	<b>spring lock washer</b>	DIN 128 B6 PHRF
114			<b>Federring</b>	<b>spring lock washer</b>	DIN 128 B8 PHRF
115			<b>Scheibe</b>	<b>washer</b>	DIN 9021 A 4,3 St A3G
116			<b>Scheibe</b>	<b>washer</b>	DIN 125 B5,3 St A3G
117			<b>Scheibe</b>	<b>washer</b>	DIN 125 B6,4 St A3G
118			<b>Scheibe</b>	<b>washer</b>	DIN 9021 B6,4 St A3G
119			<b>Klemmelement Nut 956</b>	<b>clamping element, groove 956</b>	M6 chrom.
120			<b>Blindniet</b>	<b>blind rivet</b>	4,0x12,6 Al 6,4-7,9
121			<b>Kabelschelle selbstklebend</b>	<b>cable clamp, self-adhesive</b>	6 x 150 x 0,1
122			<b>Schlauchschelle Pebra</b>	<b>hose clamp Pebra</b>	Aero BGV 70 - 90
123			<b>Schlauchschelle Pebra</b>	<b>hose clamp Pebra</b>	Aero BGV 120 - 140
124			<b>Sicherungsring</b>	<b>circlip</b>	Nylon i.D. 6,4 / a.D. 20,1
125			<b>Verschlussbuchse / O-Ring</b>	<b>locking sleeve / O-ring</b>	5/16"
126			<b>Verschlussmutter / O-Ring</b>	<b>lock nut / O-ring</b>	3/8" SAE
127			<b>Linsenschraube</b>	<b>oval head screw</b>	M6x12 TORX30
128			<b>Sechskantmutter</b>	<b>hexagon nut</b>	DIN 985 M8 6 A3G