



SPHEROS

WEBASTO BUS PRODUCTS

Klimaanlage

Ersatzteil-Liste

Aerosphere MANAS SÜ 313 (A72/A74)

**Stadt-/Überlandbus SÜ 313 (A72/74)
Solofahrzeug Heißland
breite Ausführung
Regelung: Halbautomatik**

12/2006

Id-Nr. 11 016 55C

Klima-Verflüssiger-Einheit	Fig. 1
Verflüssigerwanne	Fig. 2
Verdampfereinheit li	Fig. 3
Verdampfereinheit re	Fig. 4
Verflüssigerabdeckung	Fig. 5
Normteile	Seite 8

HINWEIS:

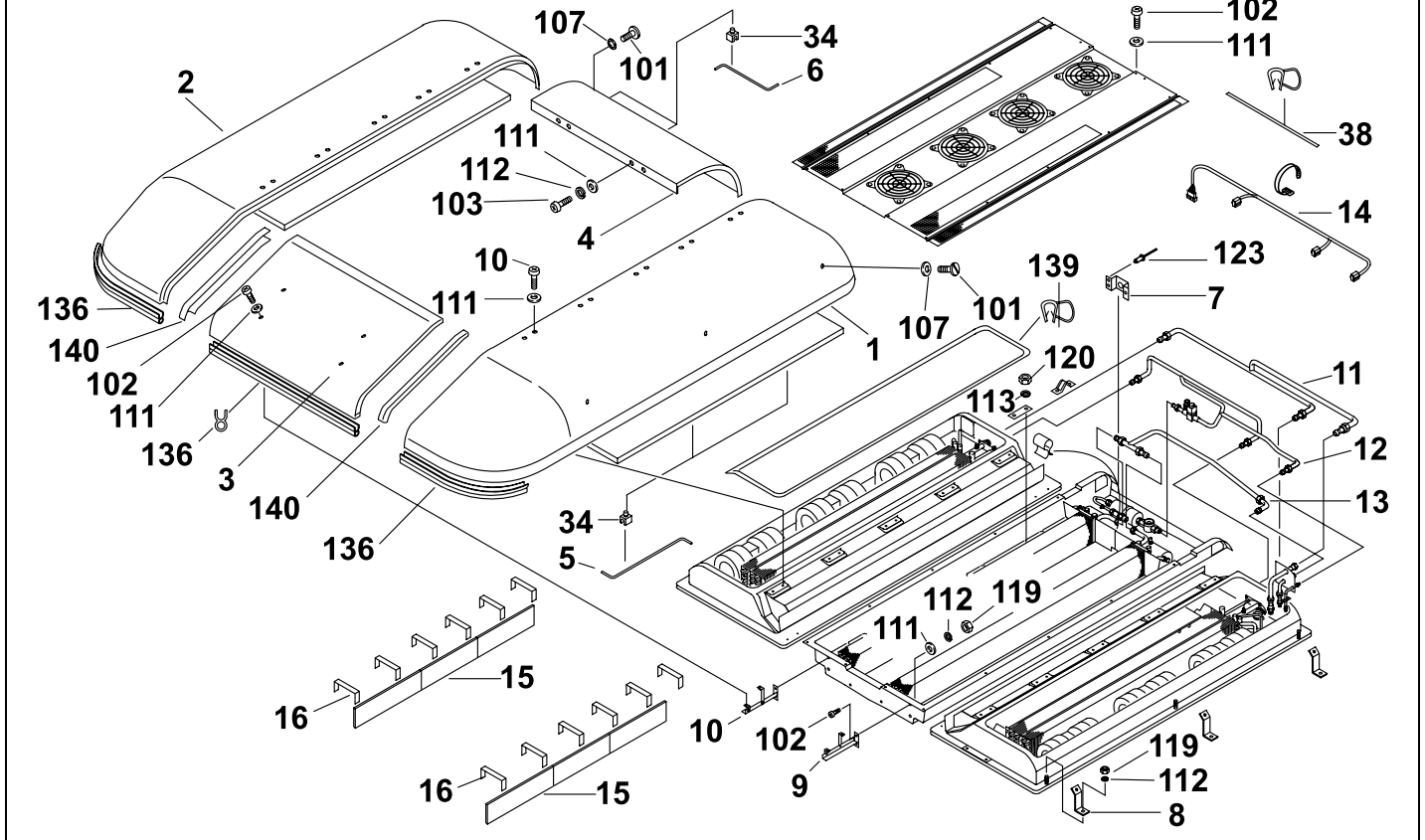
„S“ vor der Bestell-/Ident-Nr. bedeutet:
Lieferzeit kann bis zu 6 Wochen betragen.

Spalte A/N: Damit zur Vorgängerausgabe ersichtlich wird, welche Teile geändert und neu hinzugekommen sind, werden sie hier angezeigt mit:
A = Änderung N = Neuteil

Spalte Benennung: Nach rechts eingerückte Teile bzw. Untergruppen (durch Punkte markiert) sind in den um einen Punkt weniger eingerückten Baugruppen enthalten.

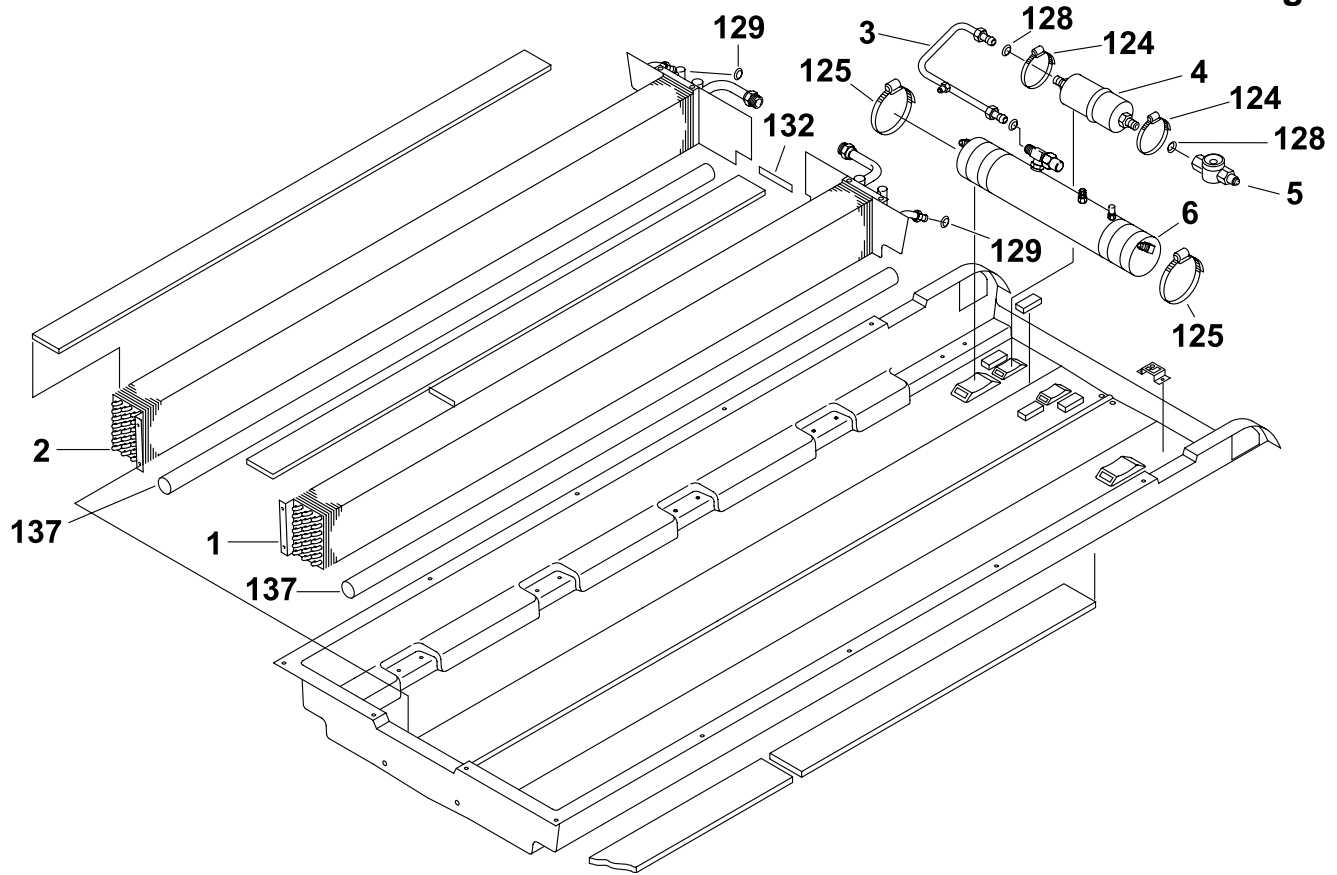
Beispiel:
Brennstoffpumpe = Hauptgruppe
• **Magnetventil** = Untergruppe von Hauptgruppe
• • **Runddichtring** = Einzelteil von Untergruppe

Änderungen vorbehalten

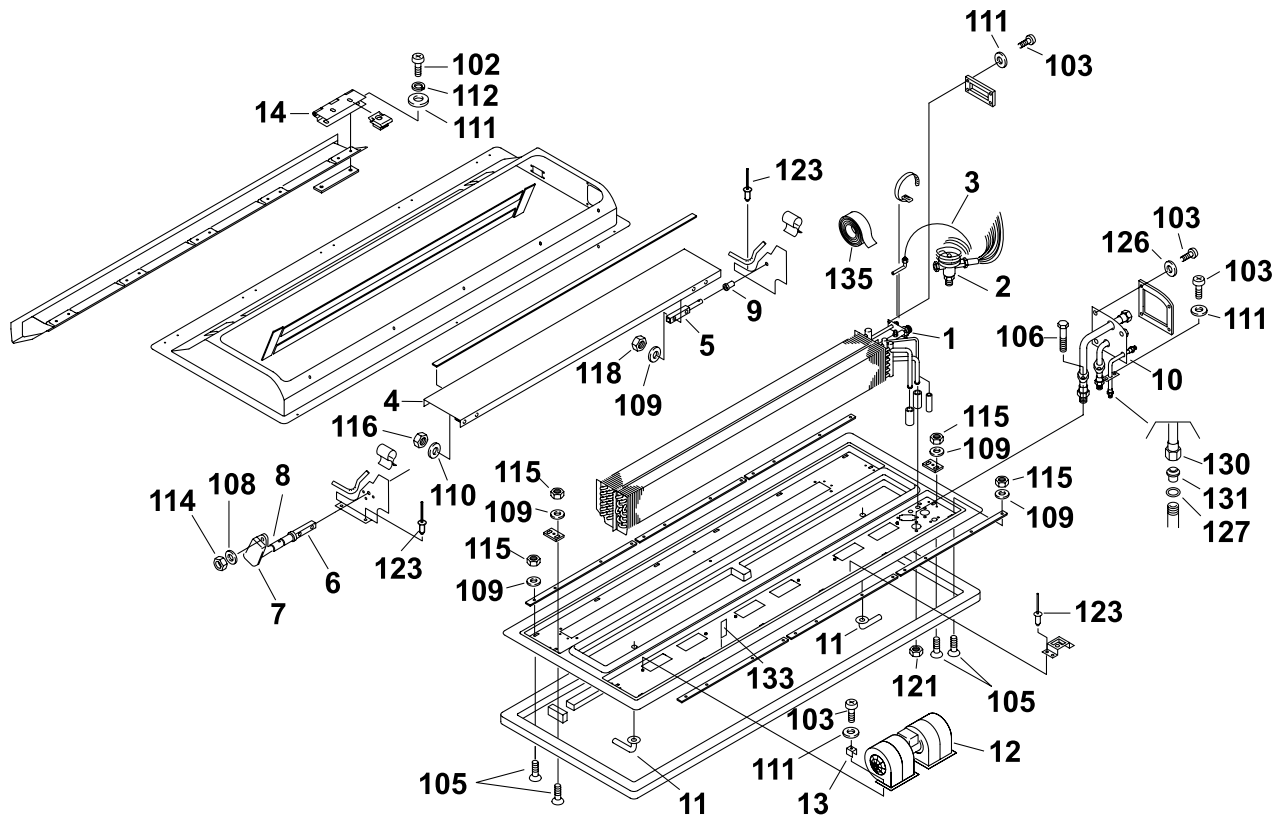


Pos.	Stück	Bestell-Nr.	A/N	Benennung	Abmessungen / Type / Variante Bemerkungen
Klima-Verflüssigereinheit					
1	1	S685 66A		Haube links, Stadtbuss	weiß
2	1	S685 65A		Haube rechts, Stadtbuss	weiß
3	1	S685 67A		Haube vorne, Stadtbuss	weiß
4	1	S685 68A		Haube hinten, Stadtbuss	weiß
5	1	S927 68A		Haubenstütze lang	Hauben seitlich
6	1	S933 49A		Haubenstütze kurz	Haube hinten
7	1	S926 85A		Haubenhalter hinten	
8	6	S926 83A		Haubenhalter seitlich	
9	1	S11 003 09A		Haubenhalter vo li	
10	1	S11 003 10A		Haubenhalter vo re	
11	1	S922 06A		Saugleitung Zsb	
12	1	S685 10A		Trockner-Verdampferleitung Zsb	mit Hansaschauglas Aero 300
13	1	S922 03A		Druckleitung Zsb	
14	1	S680 47A		Kabelbaum Wannerverbindung	
15	6	11 011 93A		Frischlufffilter	
16	12	681 26A		Frischlufffilterhalter	113 lang

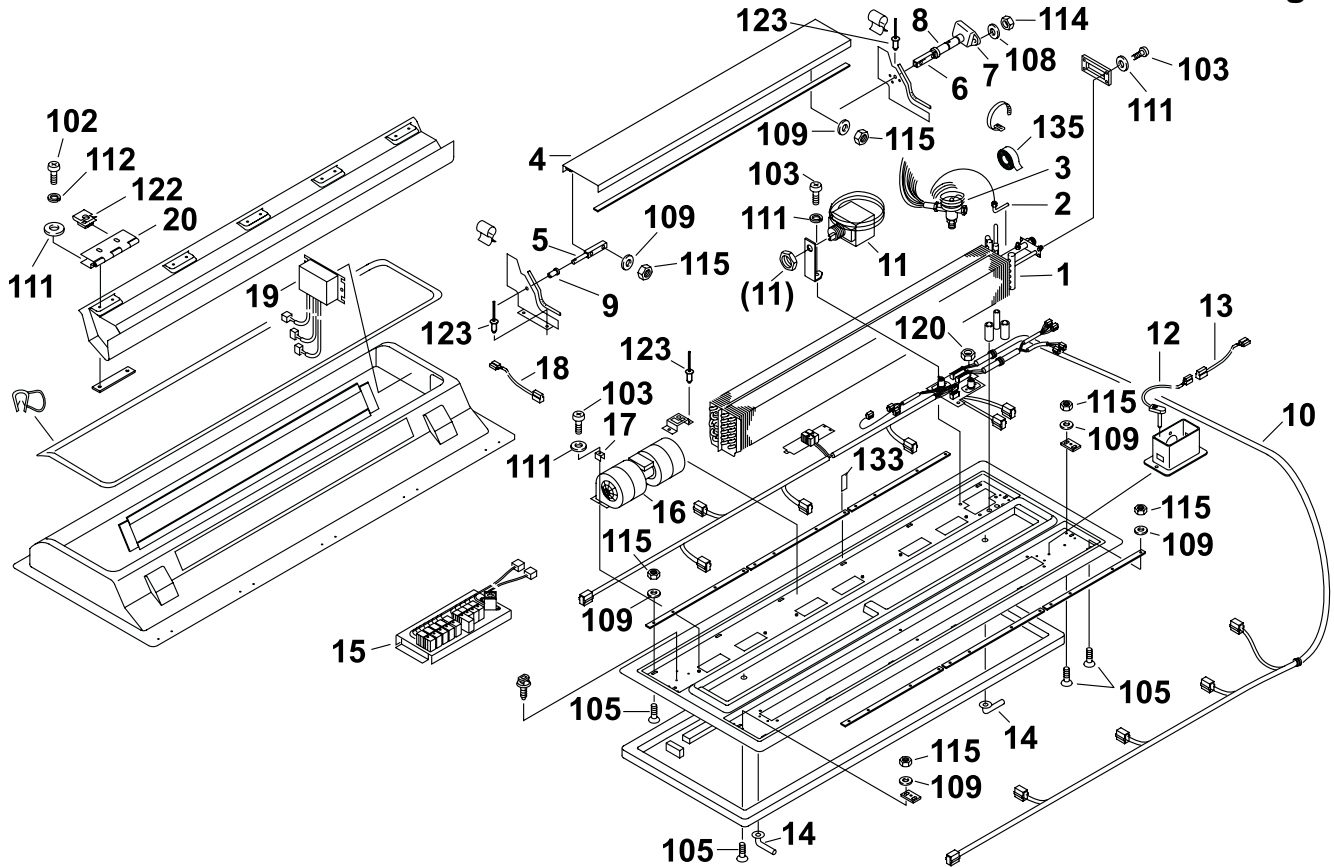
MANAS - fig. 2



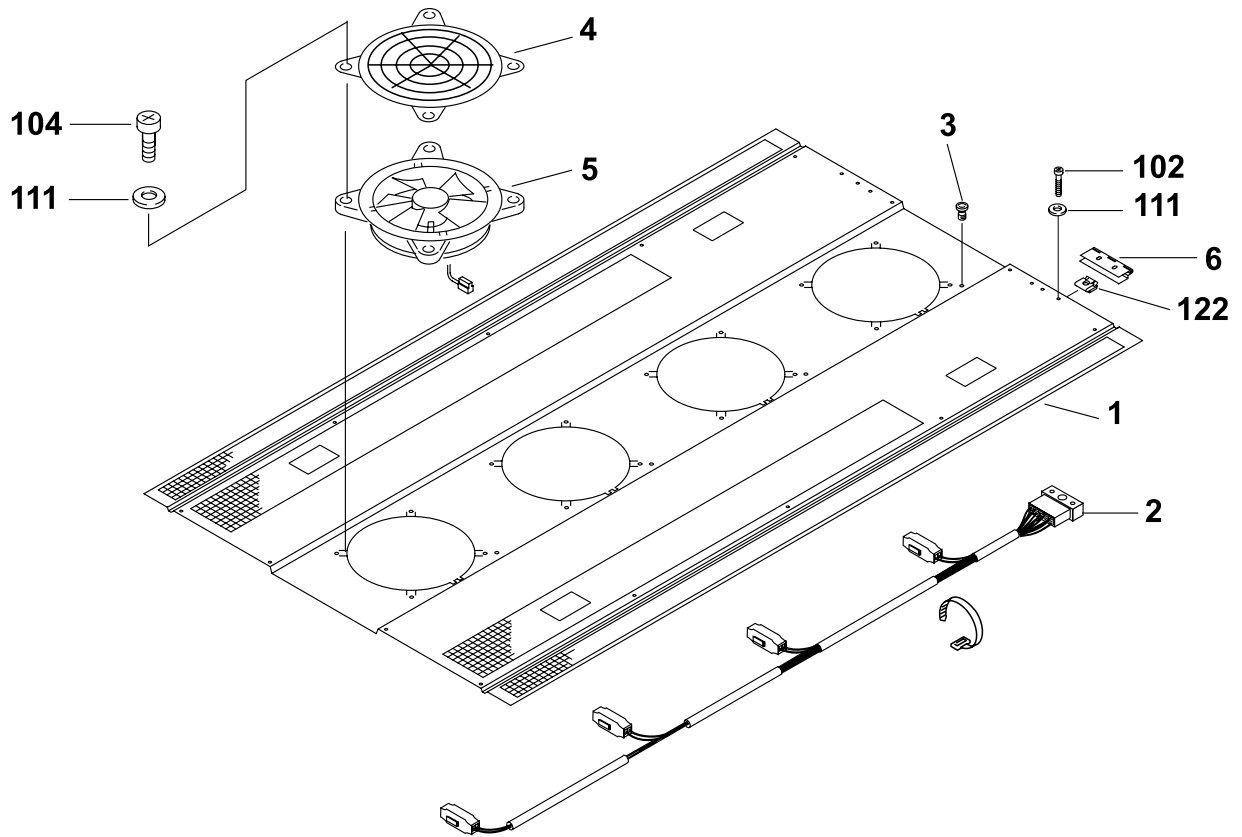
Pos.	Stück	Bestell-Nr.	A/N	Benennung	Abmessungen / Type / Variante Bemerkungen
Verflüssigerwanne Zsb					
1	1	S920 66C		Verflüssiger li kpl	
2	1	S920 67C		Verflüssiger re kpl	
3	1	S922 01A		Rohrleitung Sammler-Trockner	
4	1	830 95A		Filtertrockner	
5	1	685 11A		Schauglas	7/8"-14 UNF
6	1	919 10C		Kältemittelsammler	



Pos.	Stück	Bestell-Nr.	A/N	Benennung	Abmessungen / Type / Variante Bemerkungen
Verdampereinheit li					
1	1	S940 15C		Verdampfer / Heizteil li	verstärkt; 24 V
2	1	808 46B		Expansionsventil	TKEN 3-3
3	1	472 78A		Anschlusskapillare	
4	1	S688 54B		Luftklappe	
5	1	819 94A		Achse	
6	1	939 93B		Welle VMC 2	
7	1	928 86A		Motor VMC 2	
8	3	929 30B		Distanzbuchse	
9	1	926 09A		Klappenlager	
10	1	S923 24B		Saug-Druckleitung	
11	2	926 10A		Kondenswasserablaufstutzen	
12	3	915 24A		Radialgebläse	009-B 40-22-4-St
13	6	818 43A		Spannklammer	
14	5	926 87A		Scharnier	



Pos.	Stück	Bestell-Nr.	A/N	Benennung	Abmessungen / Type / Variante Bemerkungen
Verdampfeinheit re					
1	1	S940 16D		Verdampfer / Heizteil re	verstärkt; 24 V
2	1	472 78A		Anschlusskapillare	
3	1	11 003 95A		Expansionsventil	TKEN 3-3
4	1	S688 54B		Luftklappe	
5	1	819 94A		Achse	
6	1	939 93C		Welle VMC 2	
7	1	928 86A		Motor VMC 2	
8	3	929 30B		Distanzbuchse	
9	1	926 09A		Klappenlager	
10	1	S685 25B		Kabelbaum re / li Aeroms Halbautomatik	
11	1	317 38A		Thermostat	
12	1	110 91A		Raumthermostatfühler	
13	1	685 39A		Kabelbaum Fühlerverlängerung	
14	2	926 10B		Kondenswasserablaufstutzen	
15	1	S685 24B		Relaistafel	
16	3	11 036 56A		Radialgebläse	009-B 40-22-4-St
17	6	11 020 26A		Spannklammer	
18	1	S689 01A		Adapterkabel	
19	1	883 94B		Steuerung Stellmotor	zeitgesteuert; 24 V
20	5	11 013 93B		Scharnier	



Pos.	Stück Aerosphere schmal	Bestell-Nr.	A/N	Benennung	Abmessungen / Type / Variante Bemerkungen
Verflüssigerabdeckung Zsb					
1	1	S922 00C		Verflüssigerabdeckung	
2	1	S684 77A		• Kabelbaum, Verflüssiger	
3	4	S463 99A		• Befestigungssockel	TC-121
4	4	923 13A		• Schutzgitter	
5	4	683 43B		• Axialgebläse	VA03-BP1-37S mit wasserdichtem Stecker
6	2	934 14A		• Scharnier	

Pos.	Bestell-Nr.	A/N	Benennung	Abmessungen / Type / Variante Bemerkungen
Normteile				
101	685 79A		Flachkopfschraube	DIN 921 M6 x 20 8.8 Sn/Ni farblos
102			Linsenschraube	M 6 x 16 TORX
103			Linsenschraube	M 6 x 20 TORX 30
104			Linsenschraube	M 6 x 30 TORX 30
105			Senkschraube	DIN 965 M 5 x 20 4.8 A3G;
106			Sechskantschraube	DIN 933 M 10 x 70 8.8 A3G
107	68557A		Unterlegscheibe	PA 6, natur
108			Scheibe	DIN 9021 A 4,3 St A3G
109			Scheibe	DIN 125 B5,3 St A3G
110			Scheibe	DIN 125 B6,4 St A3G
111			Scheibe	DIN 9021 B6,4 St A3G
112			Federring	DIN 128 B6 PHRF
113			Federring	DIN 128 B8 PHRF
114			Sechskantmutter	DIN 985 M4 6 A3G
115			Sechskantmutter	DIN 985 M5 6 A3G
116			Sechskantmutter	DIN 985 M6 5.6 A3G
117			Sechskantmutter	DIN 985 M8 6 A3G
118			Sechskantmutter	DIN 934 M5 6 A3G
119			Sechskantmutter	DIN 934 M6 6 A3G
120			Sechskantmutter	DIN 934 M8 6 A3G
121			Sechskantmutter	DIN 934 M10 8 A3G
122			Klemmelement Nut 956	M6 chrom.
123			Blindniet	4,0x12,6 Al 6,4-7,9
124	926 59B		Schlauchschelle Pebra	Aero BGV (70 - 90)
125	926 60B		Schlauchschelle Pebra	Aero BGV (120 - 140)
126			Sicherungsring	Nylon ø 20,1 / ø 6,4 mm
127	808 12A		O-Ring	NW 8; R134-a-beständig
128	896 70A		Dichtring	NW 8 3/8" SAE
129	896 72A		Dichtring	NW 13 7/8" SAE
130			Verschlussmutter / O-Ring	3/8" SAE
131			Verschlussbuchse / O-Ring	5/16"
132			Klemmprofil	Meterware
133			Klebeschelle	6 x 150 x 0,1
134	926 88A		Klebeschelle	DM 8 Form 1-1187
135			Isolierband Ins Tape Presstite 95	
136	11 001 46A		Kantenschutz-Dichtprofil	Meterware
137	417 343		Dichtmasse ø 5	Meterware
138	257 60A		Dichtprofil	Meterware
139	926 93B		Dichtprofil	Meterware
140	936 45A		Dichtprofil	Meterware