

Klimaanlage Aerosphere
Air conditioning system Aerosphere

Ersatzteil-Liste
Spare parts list

NEOMAN-Stadtbus

Solofahrzeug Standard
Heißland
Gelenkbus-Hinterwagen
Gelenkbus-Vorderwagen

09/2004

Id-Nr. 11 016 56A

 **Webasto**
Feel the drive

Klima-Verflüssiger-Einheit
A/C condenser unit

Fig. 1

Verflüssigereinheit
Condenser unit

Fig. 2

Verdampfereinheit li
Evaporator unit LH

Fig. 3

Verdampfereinheit re
Evaporator unit RH

Fig. 4

Verflüssigerabdeckung
Condenser cover assembly

Fig. 5

Normteile
Standard parts

Seite/page 8

HINWEIS:

„S“ vor der Bestell-/Ident-Nr. bedeutet:
Lieferzeit kann bis zu 6 Wochen betragen.

Spalte A/N: Damit zur Vorgängerausgabe ersichtlich wird, welche Teile geändert und neu hinzugekommen sind, werden sie hier angezeigt mit:
A = Änderung N = Neuteil

Spalte Benennung: Nach rechts eingerückte Teile bzw. Untergruppen (durch Punkte markiert) sind in den um einen Punkt weniger eingerückten Baugruppen enthalten.

Beispiel:
Brennstoffpumpe = Hauptgruppe
• Magnetventil = Untergruppe von Hauptgruppe
• • Runddichtring = Einzelteil von Untergruppe

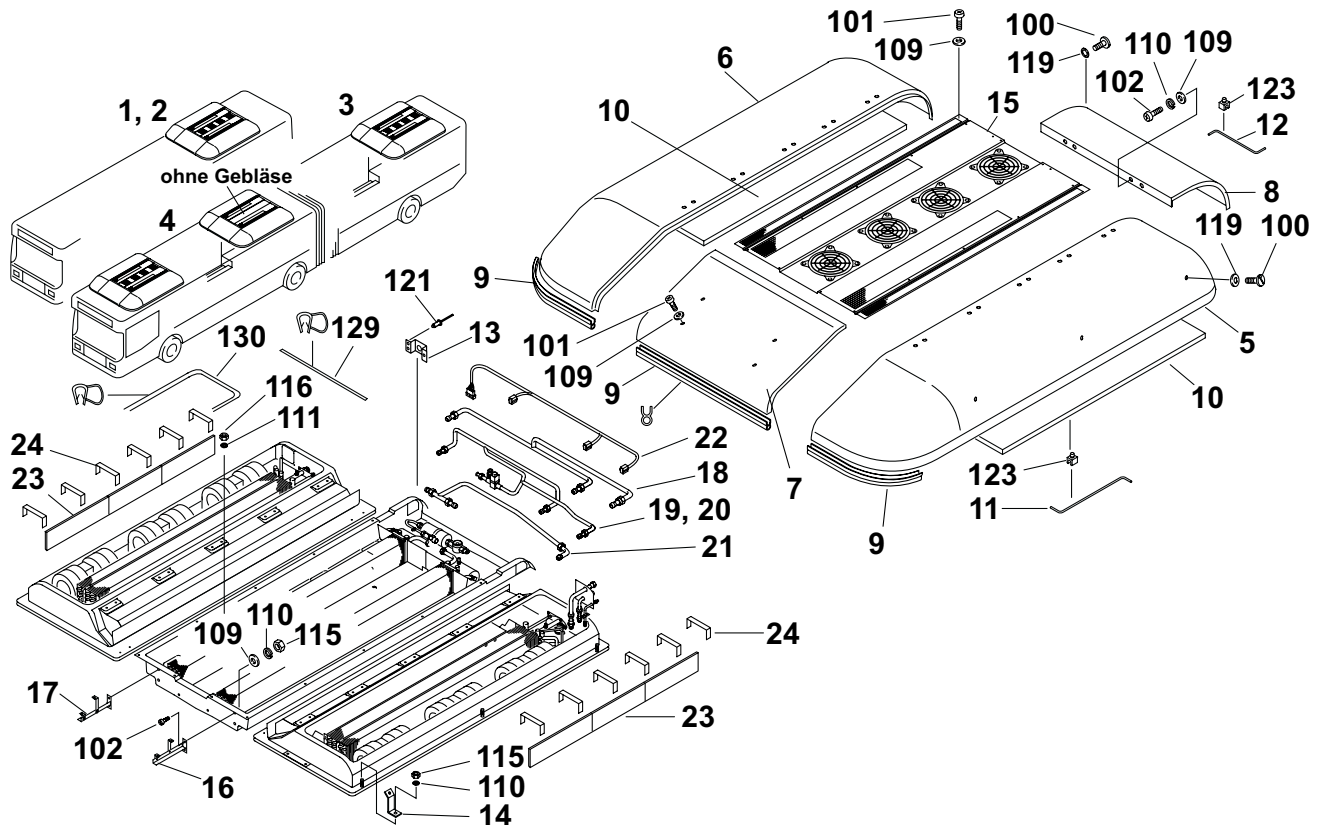
Column A/N: Indicates which parts are modified, which parts are new:
A = modification N = new part

Column Description: Sub-assemblies or components (marked by a point) - offset to the right - are contained in the assembly which is offset one point less.

Example:
: fuel pump = assembly
• solenoid valve = sub-assembly
• • gasket = component

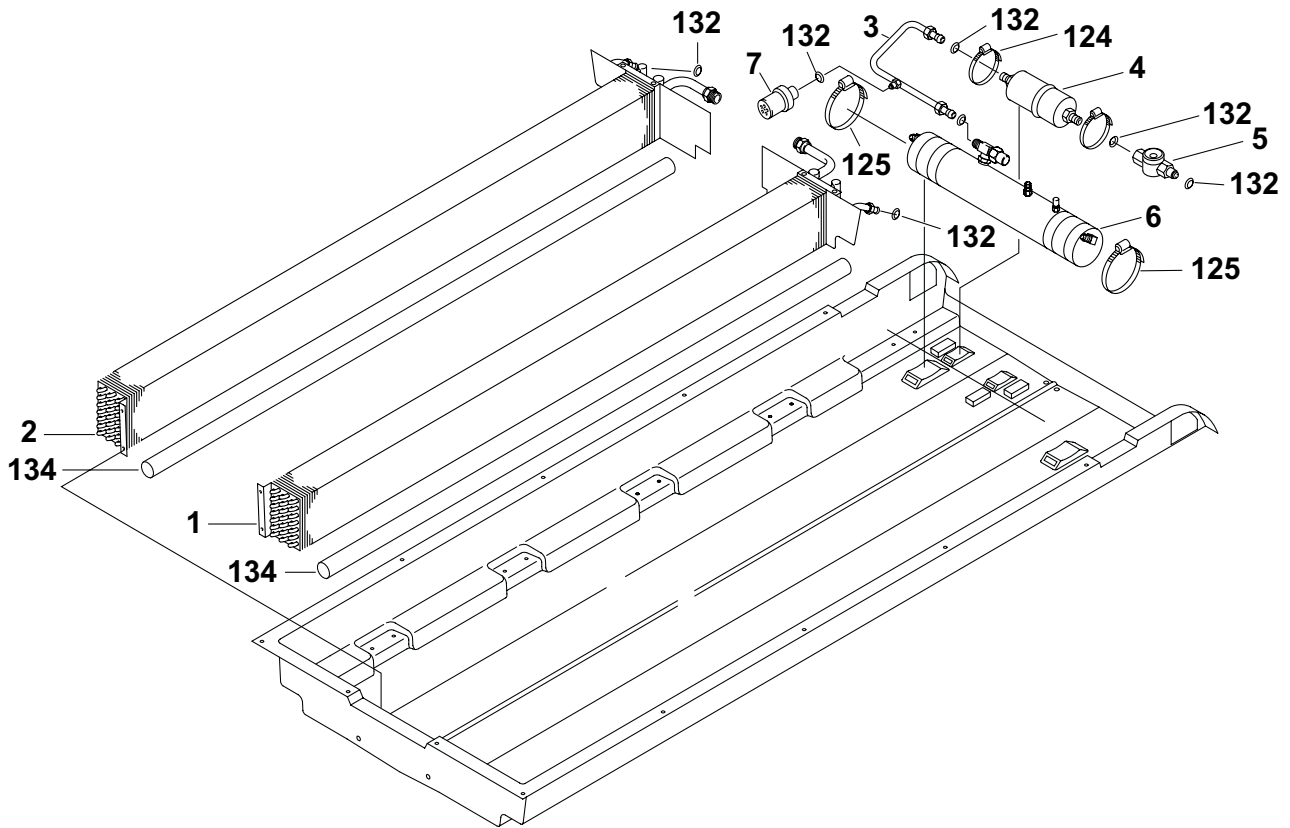
Änderungen vorbehalten

MAN Stadtbus - fig. 1

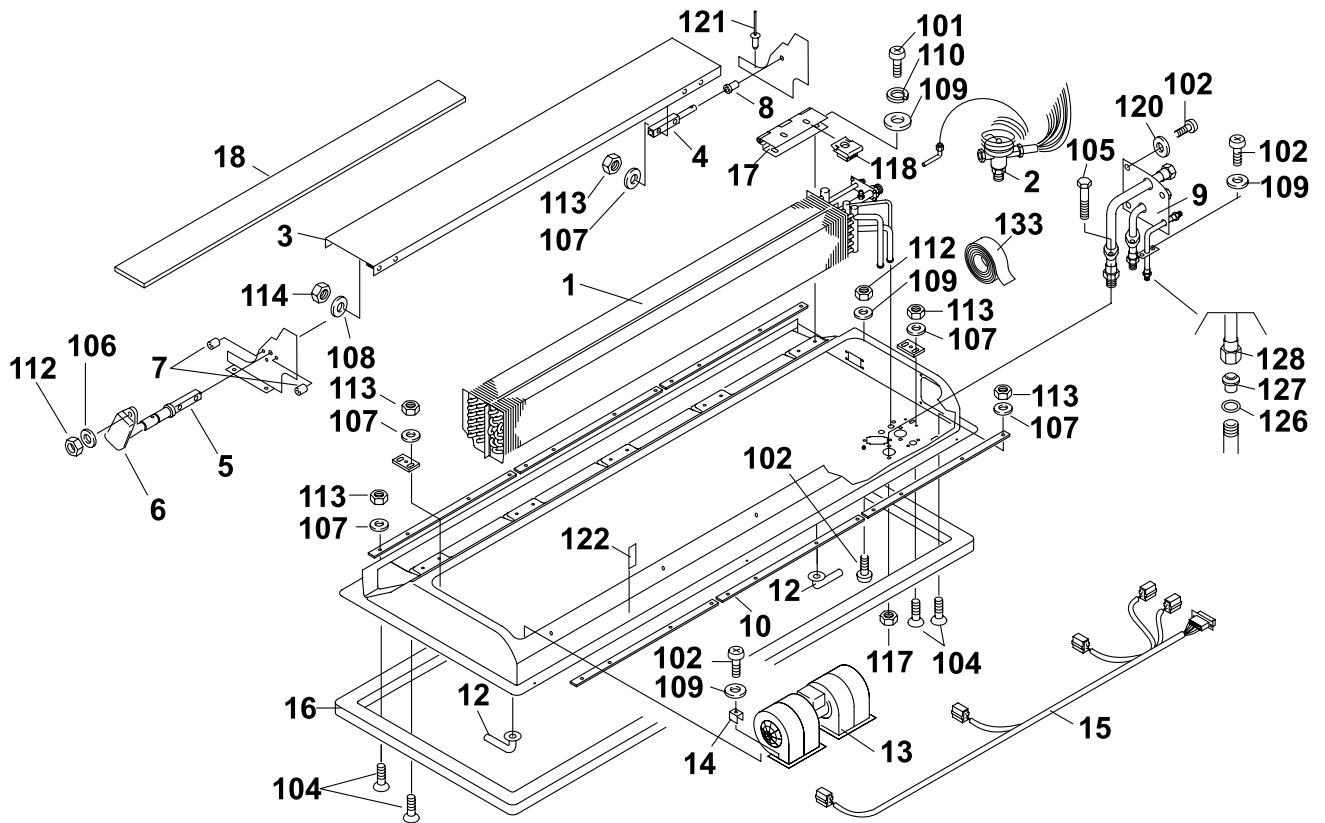


Pos. Item	Stück Quantity	Bestell-Nr. Part no.	A/N	Benennung	Description	Abmessungen / Type / Variante Bemerkungen Remarks
Klima-Verflüssigereinheit / A/C condenser unit						
1	1			Aerosphere 300 CAN MAN	Aerosphere 300 CAN MAN	Standard, Solofahrzeug
2	1			Aerosphere 320 CAN MAN	Aerosphere 320 CAN MAN	Heißland, Solofahrzeug
3	1			Aerosphere 360 CAN MAN	Aerosphere 360 CAN MAN	Gelenkbus-Hinterwagen
4	1			Aerosphere 360 CAN MAN	Aerosphere 360 CAN MAN	Gelenkbus-Vorderwagen
5	1	S685 66A		• Haube links, Stadtbus	cover left-hand side	weiß / white
6	1	S685 65A		• Haube rechts, Stadtbus	cover right-hand side	weiß / white
7	1	S685 67A		• Haube vorne, Stadtbus	cover, front	weiß / white
8	1	S685 68A		• Haube hinten, Stadtbus	cover, rear	weiß / white
9	n.B.	11 001 46A		• Kantenschutz-Dichtprofil	edge protector	Meterware / order per meter ca. 2,5m
10	2	870 43A		• Schalldämmmatte HZD	sound deadening mat hood	1720 x 300 x 10
11	2	S927 68A		• Haubenstütze lang	cover support long	Hauben seitlich / cover side
12	1	S933 49A		• Haubenstütze kurz	cover support short	Haube hinten / cover rear
13	2	S926 85A		• Haubehalter hinten	cover bracket, rear	
14	6	S926 83A		• Haubehalter seitlich	cover bracket, side	
15	1	S11 004 79B		• Verflüssigerabdeckung Zsb	condenser cover assembly	
16	1	S11 003 09A		• Haubehalter Zsb vo li	cover bracket, front LH	
17	1	S11 003 10A		• Haubehalter Zsb vo re	cover bracket, front RH	
18	1	S922 06A		• Saugleitung Zsb	suction line assy	
19	1	S685 10A		• Trockner-Verdampferleitung Zsb	drier-evaporator line	Solofahrzeug: mit Hansaschauglas Aero 300/320
20	1	S685 12A		• Trockner-Verdampferleitung Zsb	drier-evaporator line	Gelenkbus-Hinterwagen Aero 360
21	1	S922 03A		• Druckleitung Zsb	pressure pipe assy	
22	1	S680 47A		• Kabelbaum	wiring harness	
23	6	11 011 93A		• Frischlufffilter	fresh air filter	Heißland
24	12	938 17A		• Frischlufffilterhalter	stand for fresh air filter	Standard; Gelenkbus-Hinterwagen; ca. 93 lg.
24	12	681 26A		• Frischlufffilterhalter	stand for fresh air filter	Heißland; ca. 113 lg.

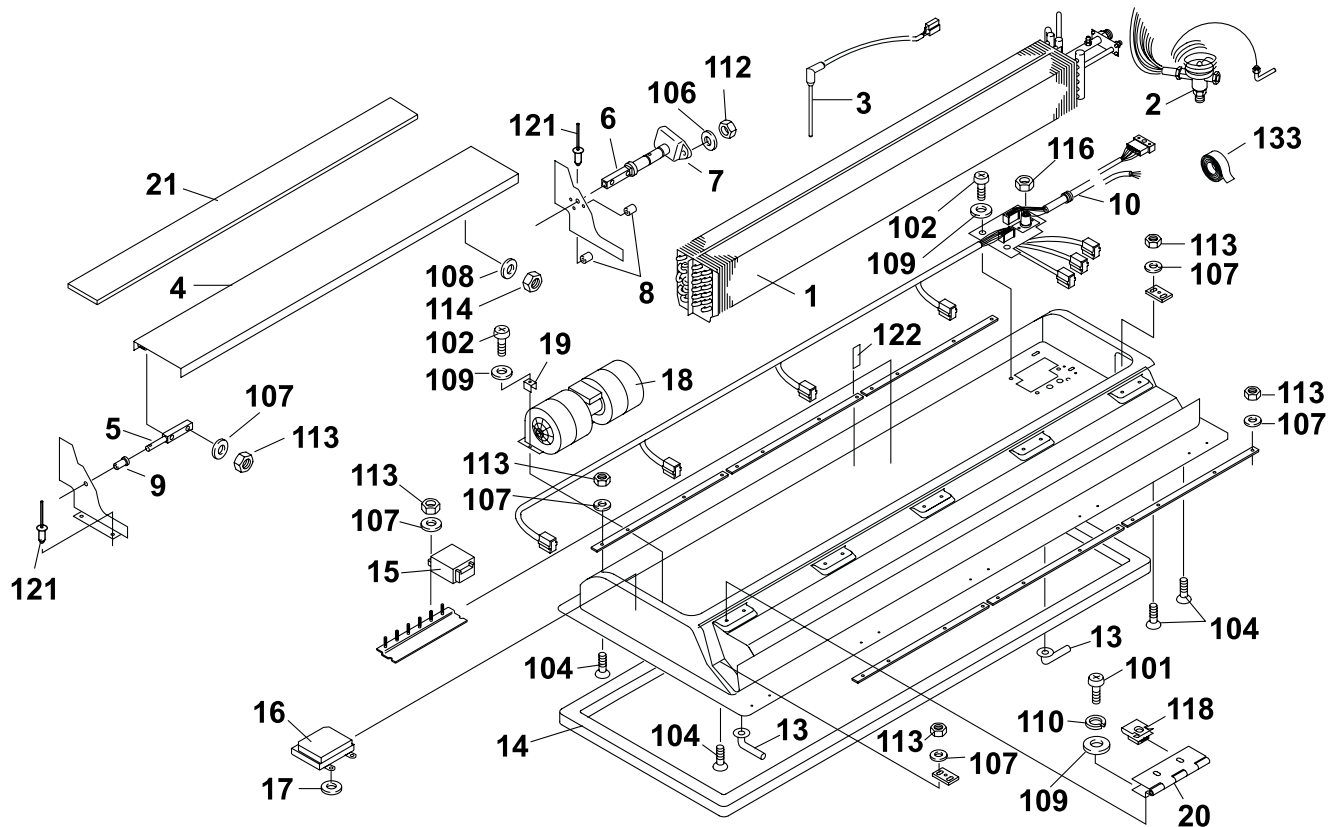
MAN Stadtbus - fig. 2



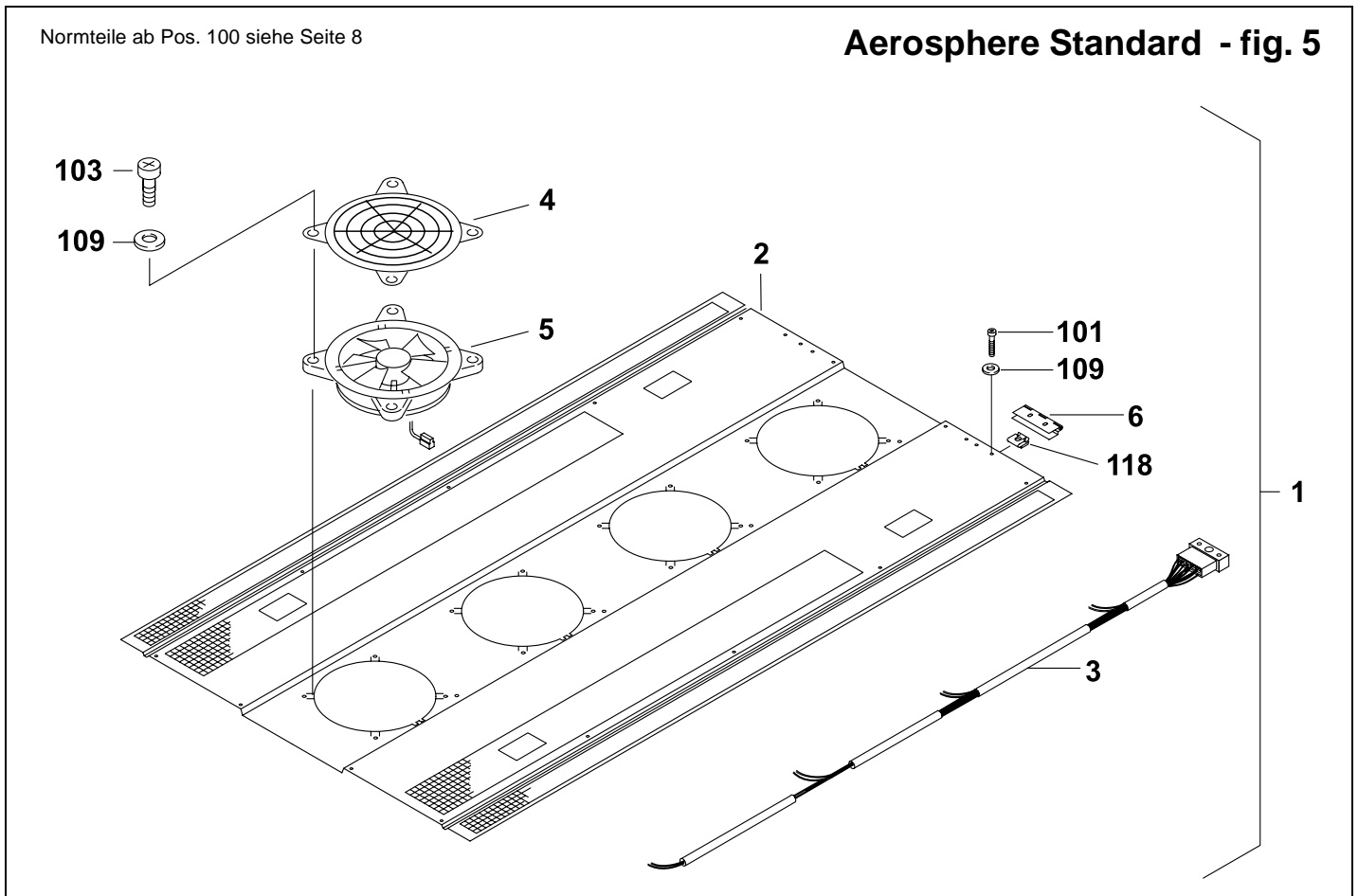
Pos. Item	Stück Quantity	Bestell-Nr. Part no.	A/ N	Benennung	Description	Abmessungen / Type / Variante Bemerkungen Remarks
Verflüssigereinheit / Condenser unit						
1	1	S920 66C		Verflüssiger li kpl	condenser left-hand side, complete	
2	1	S920 67C		Verflüssiger re kpl	condenser right-hand side, complete	
3	1	S922 01A		Rohrleitung Sammler-Trockner	tube bottle-drier	
4	1	830 95A		Filtertrockner	drier	
5	1	685 11A		Schauglas	sight glass	7/8" - 14 UNF
6	1	919 10C		Kältemittelsammler	refrigerant receiver	
7	2	929 31B		Druckschalter	pressure switch	



Pos. Item	Stück Quantity	Bestell-Nr. Part no.	A/ N	Benennung	Description	Abmessungen / Type / Variante Bemerkungen Remarks
Verdampfeinheit Zsb li / Evaporator unit assy LH						
1	1	S681 42A		Verdampfer / Heizteil Zsb li	evaporator/heating element LH	Gelenkbus-Vorderwagen
1	1	S920 62E		Verdampfer / Heizteil Zsb li	evaporator/heating element LH	Aero 300 / 360
1	1	S940 15C		Verdampfer / Heizteil Zsb li	evaporator/heating element LH	verstärkt / reinforced; Aero 320
2	1	11 003 95A		Thermisches Expansionsventil	expansion valve	TBEX 4,5
3	1	S688 54B		Klappe	flap	
4	1	819 94A		Achse	axle	
5	1	939 93C		Welle VMC 2	shaft VMC 2	
6	1	928 86A		Motor VMC 2	motor VMC 2	
7	3	929 30B		Distanzbuchse	spacer	
8	1	926 09A		Klappenlager	flap bearing	
9	1	S923 24B		Saug-Druckleitung	HP/LP tube	Aero 300 / 320
9	1	S947 19A		Saug-Druckleitung	HP/LP tube	Aero 360
10-11						
12	2	926 10A		Kondenswasserablaufstutzen	condensation water pipe socket	
13	3	11 011 62A		Radialgebläse	radial fan	ab 01.03.03
14	6	818 43A		Spannklammer	clamp	
15	1	S922 11A		Kabelbaum li	wiring harness LH	
16	1	S680 05A		Abdichtrahmen	sealing frame	
17	5	11 013 93A		Scharnier	hinge	
18	1	926 99A		Dämmmatte (Klappe)	sound deadening mat (flap)	



Pos. Item	Stück Quantity	Bestell-Nr. Part no.	A/ N	Benennung	Description	Abmessungen / Type / Variante Bemerkungen Remarks
Verdampereinheit Zsb re / Evaporator unit assy RH						
1	1	S681 43A		Verdampfer / Heizteil Zsb re	evaporator/heating element RH	Gelenkbus-Vorderwagen
1	1	S920 63E		Verdampfer / Heizteil Zsb re	evaporator/heating element RH	Aero 300 / 360
1	1	S940 16C		Verdampfer / Heizteil Zsb re	evaporator/heating element RH	verstärkt / reinforced; Aero 320
2	1	11 003 95A		Thermisches Expansionsventil	expansion valve	TBEX 4,5
3	1	831 86A		Eissensor	ice sensor	
4	1	S688 54B		Klappe	flap	
5	1	819 94A		Achse	axle	
6	1	939 93C		Welle VMC 2	shaft VMC 2	
7	1	928 86A		Motor VMC 2	motor VMC 2	
8	3	929 30B		Distanzbuchse	spacer	
9	1	926 09A		Klappenlager	flap bearing	
10	1	S11 004 66A		Kabelbaum re	wiring harness RH	
10	1	S11 013 48A		Kabelbaum re	wiring harness RH	Gelenkbus-Vorderwagen
11-12						
13	2	926 10A		Kondenswasserablaufstutzen	condensation water pipe socket	
14	1	S680 05A		Abdichtrahmen	sealing frame	
15	2	929 00A		Anlaufmodul	starting module	
16	1	680 12A		Unterstation	control sub-unit	WABCO
17	3	896 91A		Unterleggummi KK	rubber washer	M6 x 18 x1
18	3	11 011 62A		Radialgebläse	radial fan	ab 01.03..03
19	6	818 43A		Spannklammer	clamp	
20	5	11 013 93A		Scharnier	hinge	
21	1	926 99A		Dämmmatte (Klappe)	sound deadening mat (flap)	



Pos. Item	Stück Quantity	Bestell-Nr. Part no.	A/N	Benennung	Description	Abmessungen / Type / Variante Bemerkungen Remarks
Verflüssigerabdeckung Zsb / Condenser cover assy						
1	1	S11 004 79B		Verflüssigerabdeckung Zsb	condenser cover assy	
2	1	S922 00C		• Verflüssigerabdeckung	condenser cove	
2	1	S939 91A		• Verflüssigerabdeckung ohne Gebläse	condenser cove	Gelenkbus-Vorderwagen
3	1	S684 77A		• Kabelbaum	wiring harness	
4	4	923 13A		• Schutzgitter	protective screen	
5	4	686 69C		• Axialgebläse	axial fan	VA 03 - BP 70 / I - 37 SPKSL 1
6	2	934 14A		• Scharnier	hinge	

Pos. Item	Bestell-Nr. Quantity	A/N	Benennung	Description	Abmessungen / Type / Variante Bemerkungen Remarks
Normteile / Standard parts					
100	685 79A		Flachkopfschraube	flat headed screw	DIN 921 M6 x 20 8.8 A3G; Ersatz für 364 27A
101			Linsenschraube	oval head screw	M 6 x 16 TORX
102			Linsenschraube	oval head screw	M 6 x 20 TORX 30
103			Linsenschraube	oval head screw	M 6 x 20 TORX
104			Senkschraube	countersunk screw	DIN 965 M 5 x 20 4.8 A3G
105			Sechskantschraube	hexagon screw	DIN 933 M 10 x 70 8.8 A3G
106			Scheibe	washer	DIN 9021 A 4,3 St A3G
107			Scheibe	washer	DIN 125 B 5,3 St A3G
108			Scheibe	washer	DIN 125 B 6,4 St A3G
109			Scheibe	washer	DIN 9021 B 6,4 St A3G
110			Federring	spring lock washer	DIN 128 B 6 PHRF
111			Federring	spring lock washer	DIN 128 B 8 PHRF
112			Sechskantmutter	hexagon nut	DIN 985 M 4 6 A3G
113			Sechskantmutter	hexagon nut	DIN 985 M 5 6 A3G
114			Sechskantmutter	hexagon nut	DIN 985 M 6 5.6 A3G
115			Sechskantmutter	hexagon nut	DIN 934 M 6 6 A3G
116			Sechskantmutter	hexagon nut	DIN 934 M 8 6 A3G
117			Sechskantmutter	hexagon nut	DIN 934 M 10 8 A3G
118	800 38B		Klemmelement NUT 956	clamping element NUT 956	M 6 chrom.
119	685 57A		Unterlegscheibe	washer	PA 6, natur
120			Sicherungsring	circlip	Nylon Ø 20,1 / Ø 6,4
121			Blindniet	blind rivet	4,0 x 12,6 Al 6,4 - 7,9
122			Kabelschelle	cable clamp	6 x 150 x 01
123	926 88A		Kabelschelle	cable clamp	DM 8 Form 1 - 11787
124			Schlauchschelle	hose clamp	S 70 - 90 / 13
125			Schlauchschelle	hose clamp	ST 120 - 140
126	808 12A		O-Ring	o-ring	NW 8; R 134a - beständig
127			Verschlussbuchse / O-Ring	locking sleeve / O-ring	5/16"
128			Verschlussmutter / O-Ring	lock nut / O-ring	3/8" SAE
129	257 60A		Dichtprofil	rubber seal	Meterware
130	926 93B		Dichtprofil	rubber seal	Meterware
131	896 70A		Dichtring	rubber seal	NW 8 3/8" SAE
132	896 72A		Dichtring	rubber seal	NW 13 7/8" SAE
133			Isolierband Ins. Tape Presstite 95	isolating tape Presstite 95	
134	417 343		Dichtmasse DS	sealing compound	Meterware