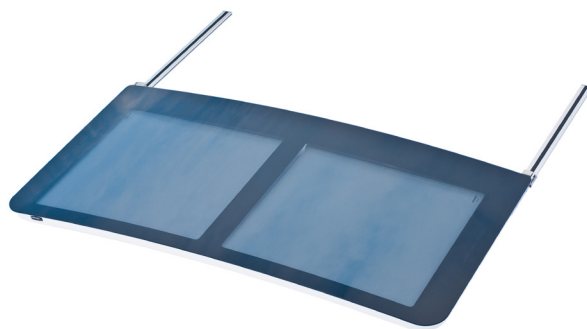
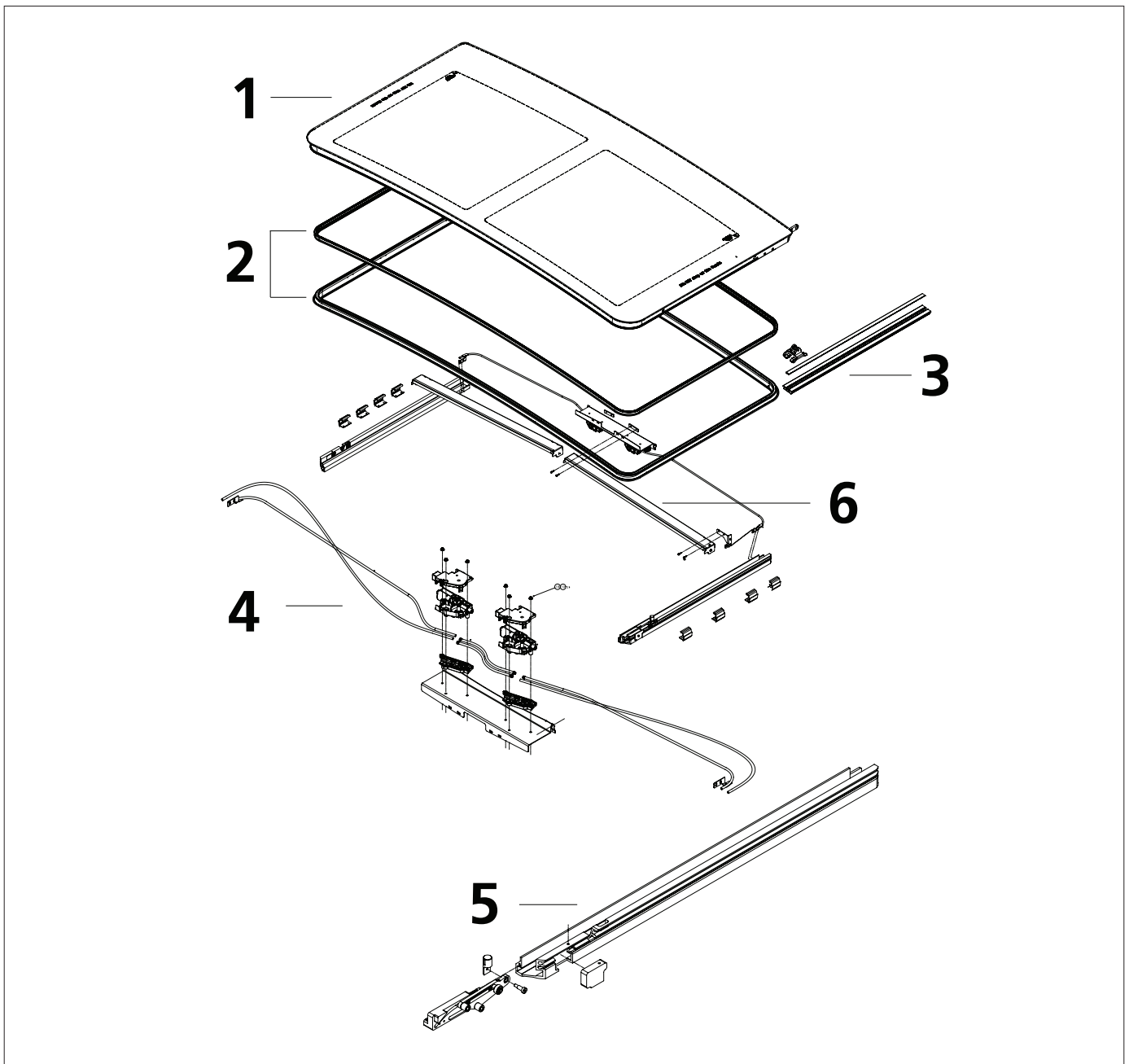


Marine Roof 80 Series: Glass
Marinedach 80er Serie: Glas
Toit ouvrant Marine Série 80: Verre

Ersatzteilliste
Spare Parts List
Liste de pièces détachées



| | |
|--|---|
| <p>Marine Roof 80 Series Glass</p> | <p>Overview / Übersicht / Vue éclatée</p> |
|--|---|



| Chapter / Kapitel / Chapitre | Part group / Baugruppe / Groupe de composants | Page / Seite |
|------------------------------|---|--------------|
| 1 | Panel / Paneel / Panneau | 4 |
| 2 | Frame / Rahmen / Cadre | 5 |
| 3 | Rear Rails / Schienen / Rails arrières | 6 |
| 4 | Drive / Antrieb / Entraînement | 7 |
| 5 | Mechanism / Mechanismus / Mécanisme | 8 |
| 6 | Roller Blind / Rollo / Store enrouleur | 9 |

**Webasto Marine Roof 80 Series:
Glass / Glas / Verre**

EN

How to use this spare parts list:

Webasto manufactures roofs according to customer specifications (e.g. shape and dimensions of the frame). This spare part manual shows a generic roof. There are no pre-assembled sets; each part of a component must be ordered individually. Quantities mentioned in the list are the number of parts used in the part group. Spare parts made according to customer specifications are marked with * . To ensure supply of the correct spare parts, the serial number of the roof must be specified in your order. For some boats, a specific, additional sheet is available. Please check the Webasto dealer portal <http://dealers.webasto.com> for the latest information.

DE

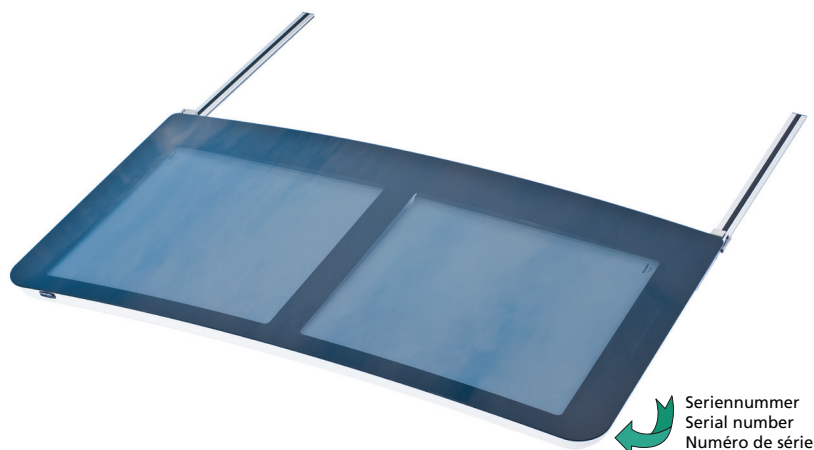
So gebrauchen Sie diese Ersatzteilliste:

Webasto produziert Dächer auf Basis von Kundenspezifikationen (z.B. Rahmenform und - Abmessungen). Diese Ersatzteilliste zeigt die Basisversion eines Daches. Es gibt keine vormontierten Baugruppen; jedes Ersatzteil muss gesondert bestellt werden. Angegebene Mengen beziehen sich auf die Gesamtanzahl der jeweiligen Teile innerhalb einer Baugruppe. Spezifisch nach Kundenangaben produzierte Ersatzteile sind mit einem * markiert. Um Lieferung korrekter Ersatzteile sicher zu stellen, muss die Seriennummer des Daches bei der Bestellung angegeben werden. Für einige Bootstypen existiert eine spezifische Zusatzliste. Aktuelle Information hierzu finden Sie auf dem Webasto Händlerportal <http://dealers.webasto.com>.

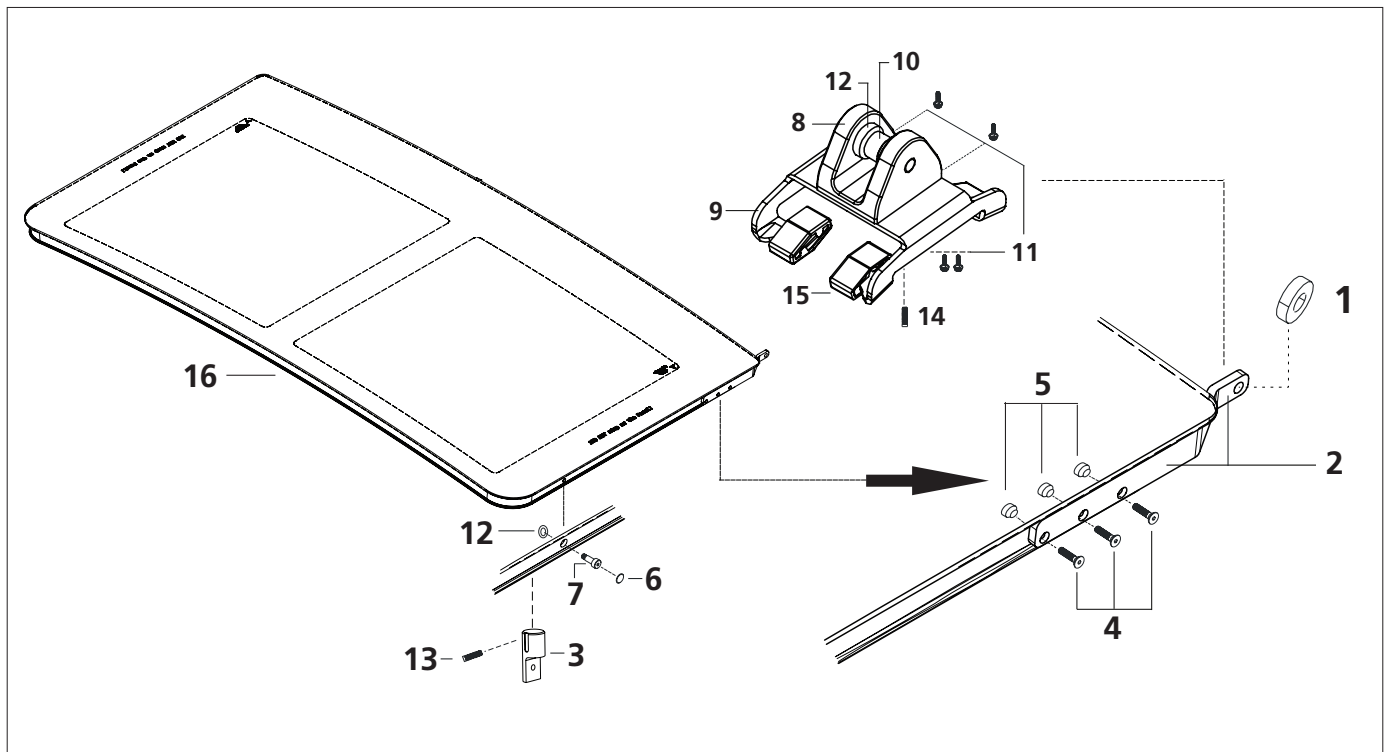
FR

Comment utiliser cette liste de pièces de rechange:

Webasto fabrique des toits en fonction des demandes spécifiques de ses clients (à savoir leurs formes et dimensions du cadre). Ce manuel de pièces détachées montre un toit « nu ». Il n'y a pas de sets pré-assemblés; chaque pièce du composant doit être commandée. Les quantités mentionnées dans la liste correspondent aux nombres de pièces utilisées. Les pièces faites sur-mesure selon les spécifications clients sont marquées par ce symbole * . Afin d'assurer la livraison des bonnes pièces détachées, veuillez spécifier le numéro de série du toit dans votre commande. Pour certains bateaux, une fiche additionnelle est disponible. Veuillez consulter le portail des distributeurs Webasto pour connaître les informations les plus récentes : <http://dealers.webasto.com>.



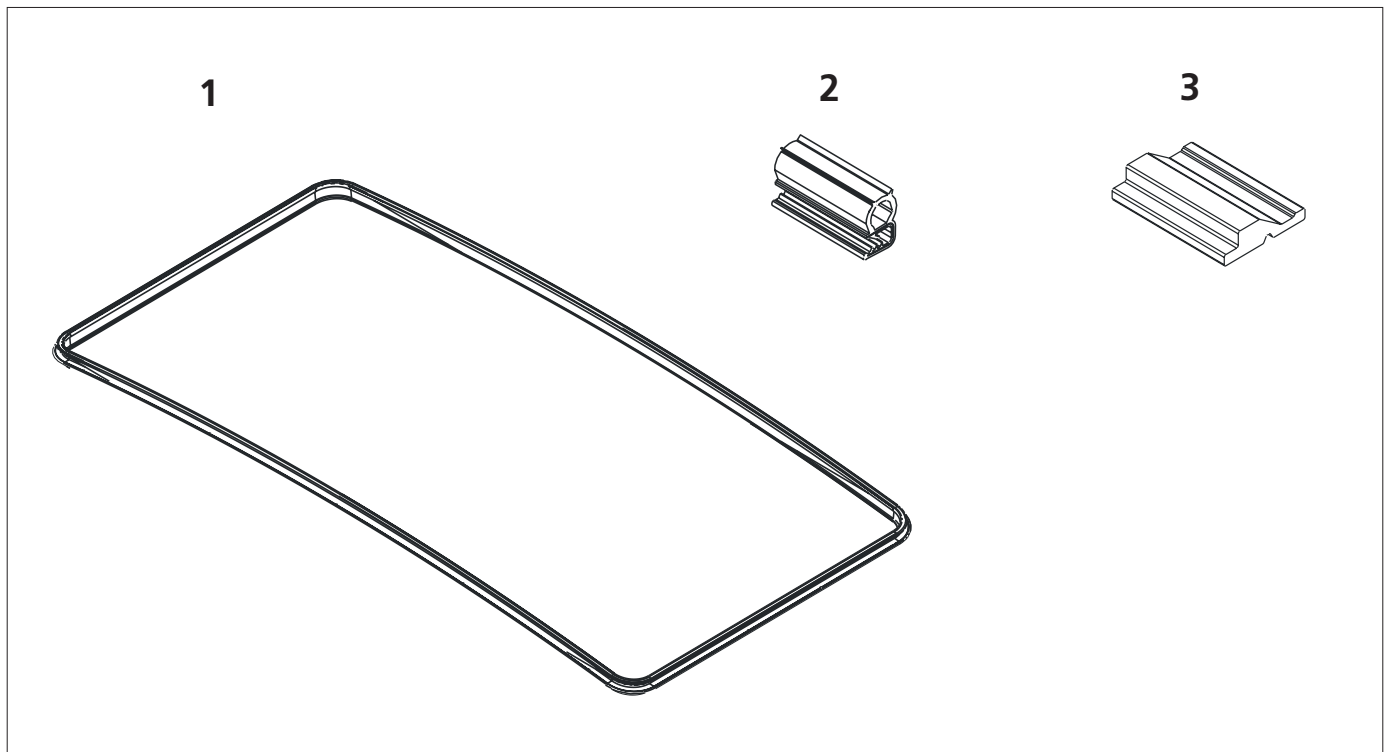
| | | |
|--------------------------------|--------------------------|----------|
| Marine Roof 80 Series Glass | Panel / Paneel / Panneau | 1 |
|--------------------------------|--------------------------|----------|



| Pos | # | Description | Beschreibung | Désignation | Specifics | Qty |
|-----|------------|----------------------------------|-----------------------------|---------------------------------------|------------------------|-----|
| 1 | 3391206A | Bearing IGUS | Lager IGUS | Palier IGUS | KGLM-08-SL | 2 |
| 2 | 3392176C | Hinge body left side | Gelenkkörper, links | Charnière, à gauche | | 1 |
| 2 | 3392690A | Hinge body right side | Gelenkkörper, rechts | Charnière, à droite | | 1 |
| 3 | 3392175B | Lever fork | Hubvorrichtung | Mécanisme élévateur | | 2 |
| 4 | 3303032A | Screw M6x20 | Schraube M6x20 | Vis de fixation M6x20 | A4 DIN 7991 | 6 |
| 5 | 3390919A | PEM insert | Einsatzmutter PEM | Écrou PEM | CLS-M6-2 | 6 |
| 6 | 3392688A | Cap for hole | Kappe | Chapeau | | 2 |
| 7 | 3392185A | Shoulder screw | Ansatzschraube | Vis de raccordement | M6 x 8f9x16 ISO7379 | 2 |
| 8 | 3391579C | Hinge body bracket [1] | Halter Gelenkkörper [1] | Support de charnière [1] | 80-S | 2 |
| 9 | 3391540C | Sliding bracket rear profile [1] | Gleitschuhaufnahme [1] | Logement patins coulissants [1] | 80S | 2 |
| 10 | 3392279A | Grooved pin [1] | Kerbstift [1] | Goupille cannelée [1] | | 2 |
| 11 | 3391584A | Screw M5x16 [1] | Schraube M5x16 [1] | Vis M5x16 [1] | A4-70 DIN912 | 8 |
| 12 | 3392472A | Ring nylon [1]* | Ring Nylon [1]* | Ring nylon [1]* | 8.1x18x4.3 | 6 |
| 13 | 3303091A | Hexagon socket set screw [1] | Gewindestift | Vis sans tête | M4x6 | 2 |
| 14 | 3392742A | | | | M4x20 | 2 |
| 15 | 3391192A | Sliding shoe POM | Gleitschuh POM | Patin de guidage POM | | 8 |
| 16 | page / S.3 | Panel frame and glass* | Paneelmontagesatz mit Glas* | Kit de montage du panneau avec verre* | | 1 |

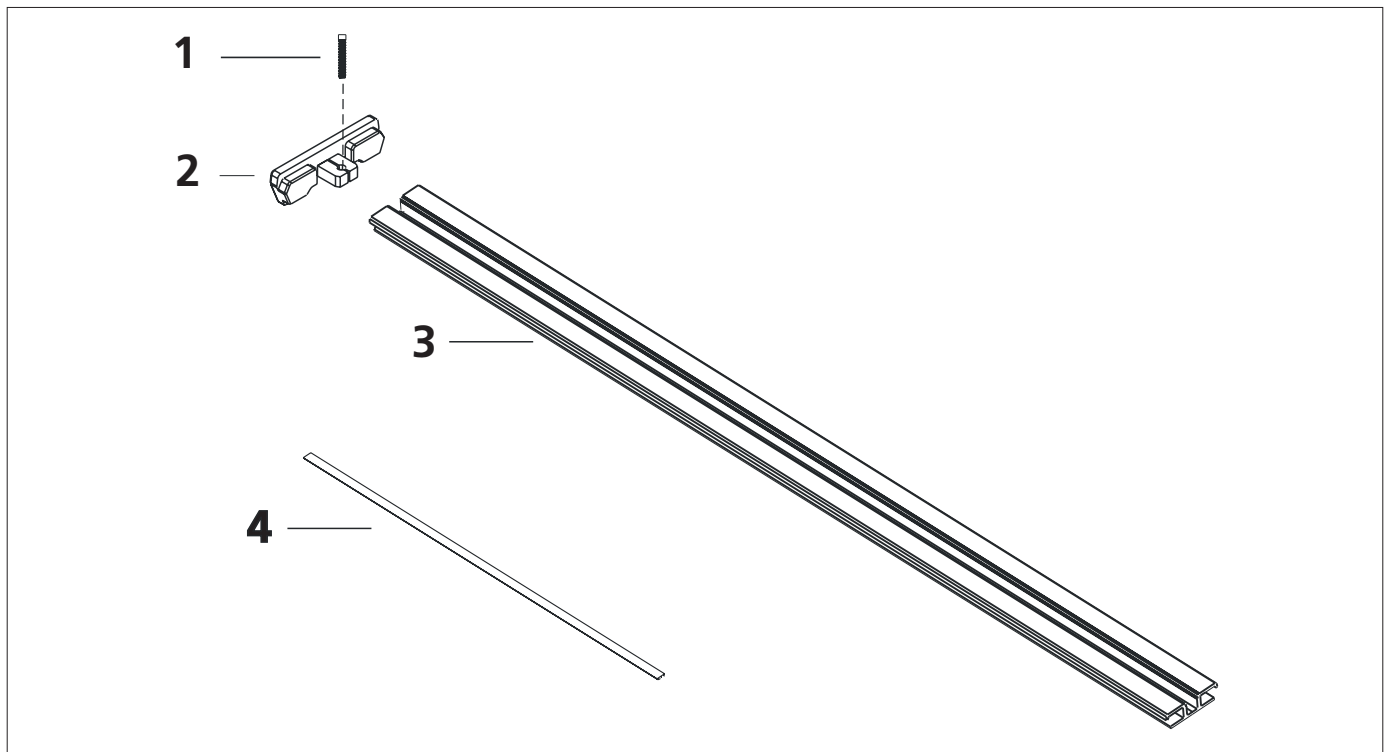
[1] Not with welded version / Nicht bei geschweisster Ausführung / Pas avec version soudée

| | | |
|--------------------------------|------------------------|----------|
| Marine Roof 80 Series Glass | Frame / Rahmen / Cadre | 2 |
|--------------------------------|------------------------|----------|



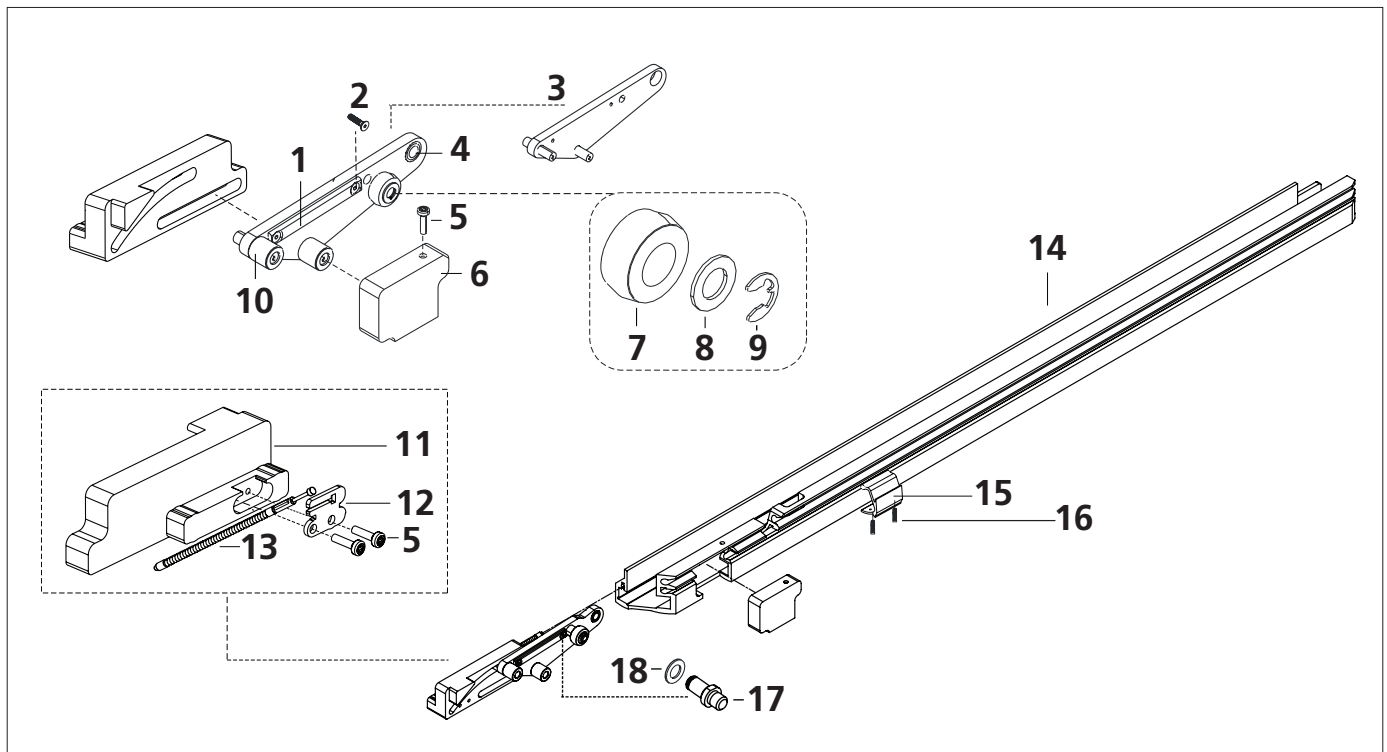
| Pos | # | Description | Beschreibung | Désignation | Specifics | Qty |
|-----|------------|----------------------|--|---|--------------|------|
| 1 | page / S.3 | Top Frame* | Schiebedachrahmen* | Cadre supérieur* | 80-S | 1 |
| 2 | 3391289A | Seal | Dichtung | Joint | 222 K 8526_6 | 10 m |
| 3 | 3391746A | Top Frame Inlay- 80S | Einlageprofil Schiebe- dachrahmen-80S | Profilé de revêtement de cadre du toit ouvrant 80S | | 10 m |

| | | |
|--------------------------------|---|----------|
| Marine Roof 80 Series Glass | Rear Rails / Hintere Schienen / Rails arrières | 3 |
|--------------------------------|---|----------|



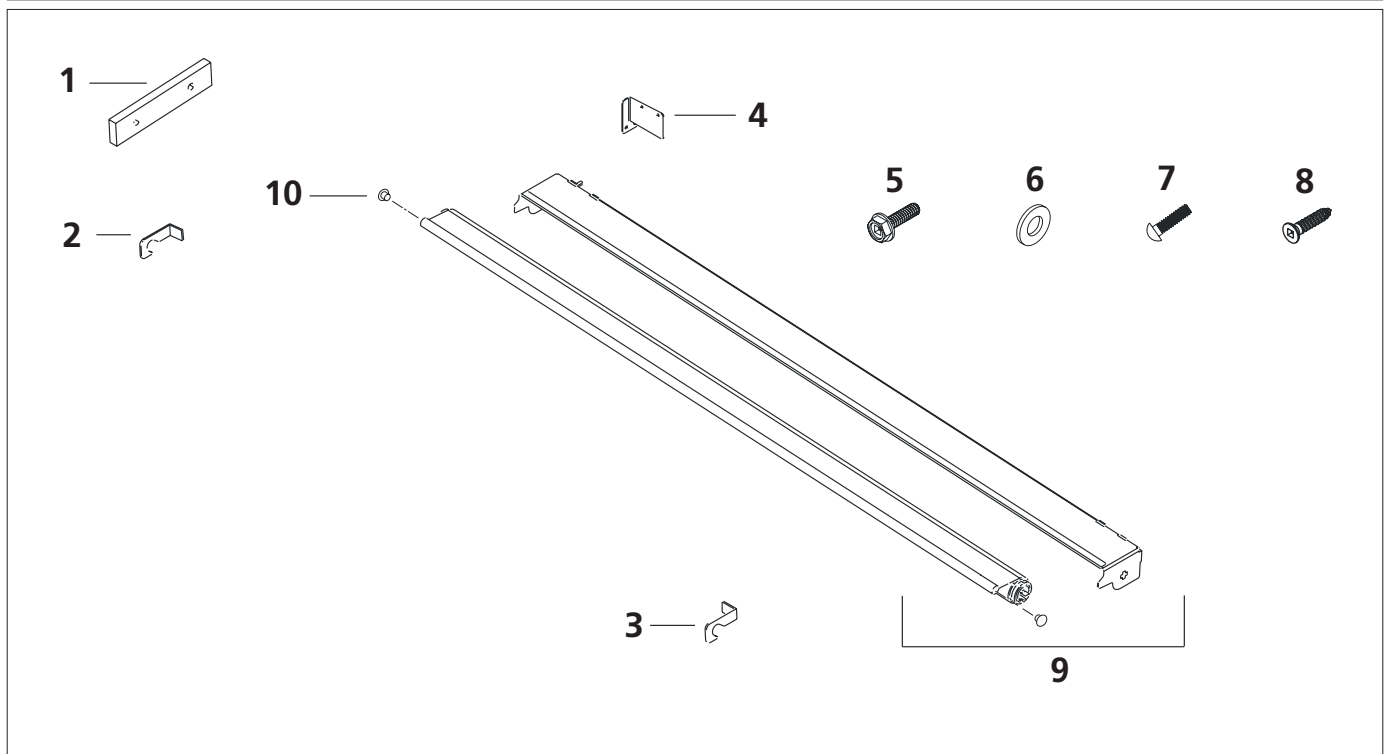
| Pos | # | Description | Beschreibung | Désignation | Specifics | Qty |
|-----|-------------|----------------------|-------------------|--------------------------------------|-----------|-----|
| 1 | 3303091A | Hexagon socket screw | Gewindestift | Vis sans tête | M4x6 | 2 |
| 2 | 3391577A | Rear rails end cap | Schienenendkappen | Chapeaux d'extrémité du rail arrière | | 2 |
| 3 | Page / S. 3 | Rear rail* | Schiene* | Rail arrière* | | 2 |
| 4 | 3303040A | Rear rail cover | Schienenabdeckung | Couvre-rails | | 5 m |

| | | |
|--|---|----------|
| Marine Roof 80 Series Glass | Mechanism / Mechanik / Mécanisme | 5 |
|--|---|----------|



| Pos | # | Description | Bezeichnung | Désignation | Specifics | Qty |
|-----|------------|------------------------------|-----------------------------------|--|--------------|-----|
| 1 | 3391068A | Sliding plate for lever | Gleitplatte für Hubvorrichtung | Plaque de glissement du dispositif de relevage | 80-S | 2 |
| 2 | 3303061A | Screw countersunk | Senkschraube | Vis à tête fraisée | M4x6 | 4 |
| 3 | 3393616A | Lever and pins for left side | Hubvorrichtung mit Stiften links | Mécanisme élévateur avec goupilles à gauche | | 1 |
| 3 | 3393617A | Lever and pins right side | Hubvorrichtung mit Stiften rechts | Mécanisme élévateur avec goupilles à droite | | 1 |
| 4 | 3391206A | Bearing IGUS | Lager IGUS | Palier IGUS | KGLM-08-SL | 2 |
| 5 | 3303101A | Screw Delta | Schraube Delta | Vis Delta | PT 4x16, A2 | 4 |
| 6 | 3303021B | Locator left side | Anschlag links | Butée gauche | | 1 |
| 6 | 3303022B | Locator right side | Anschlag rechts | Butée droite | | 1 |
| 7 | 2510030A | Roller | Rolle | Galet | | 2 |
| 8 | 3303044A | Ring | Ring | Bague | | 2 |
| 9 | 3303031A | E-type Circlip | Sicherungsring E-clips | Circlip type E | | 2 |
| 10 | 2510041B | Lever Wheel | Rolle Hubvorrichtung | Galet mécanisme élévateur | | 4 |
| 11 | 3390830B | Driving slide left side | Antriebsblock links | Bloc d'entraînement gauche | | 1 |
| 11 | 3390831B | Driving slide right side | Antriebsblock rechts | Bloc d'entraînement droit | | 1 |
| 12 | 3303052C | Drive cable holder | Halterung Antriebskabel | Support câble d'entraînement | | 2 |
| 13 | 3392931A | Drive cable* | Antriebskabel* | Câble d'entraînement* | L = 2750 mm | 2 |
| 14 | page / S.3 | Guide left side* | Führungsschiene links* | Rail de guidage gauche* | | 1 |
| 14 | page / S.3 | Guide right side* | Führungsschiene rechts* | Rail de guidage droit* | | 1 |
| 15 | 3392167B | Guide attachment profile | Montagestück Führungsschiene | Pièce de montage rail de guidage | | 8 |
| 16 | 3303091A | Hexagon socket set screw | Gewindestift | Vis sans tête | | 16 |
| 17 | 3392170B | Anti rattle pin lever | Stift gegen Klappergeräusch | Goupille-levier anti-claquement | | 2 |
| 18 | 3392472A | Ring Nylon | Nylonring | Bague en nylon | 8.1x1, 8x4.3 | |
| -- | 3390855A | Isoflex grease | Fett Isoflex | Graisse Isoflex | 370 ml | 1 |

| | | |
|--|---|----------|
| Marine Roof 80 Series Glass | Roller Blind / Rollo / Store enrouleur | 6 |
|--|---|----------|



| Pos | # | Description | Bezeichnung | Désignation | Specifics | Qty |
|-----|------------|--------------------------------------|-------------------------------|----------------------------------|-----------------------|-----|
| 1 | 3392171A | Nutstrip | Montageplatte mit Muttern | Plaque de montage avec écrous | | 2 |
| 2 | 3392174B | Roller Blind holder front left side | Rollo-Halterung vorn links | Fixation du store avant gauche | | 2 |
| 3 | 3392183B | Roller Blind holder front right side | Rollo-Halterung vorn rechts | Fixation du store avant droite | | 2 |
| 4 | 3392181C | Roller Blind holder rear left side | Rollo-Halterung hinten links | Fixation du store arrière gauche | | 1 |
| 4 | 3392182C | Roller Blind holder rear right side | Rollo-Halterung hinten rechts | Fixation du store arrière droite | | 1 |
| 5 | 3391584A | Screw | Schraube | Vis de fixation | M5x16 A4-70 DIN912 | 8 |
| 6 | 3303098A | Washer | Unterlegscheibe | Vis de calage | M5, A4, DIN125-1A | 8 |
| 7 | 3391144A | Button head screw | Linsenkopfschraube | Vis à tête bombée | M5x10 A2, ISO7380F | 4 |
| 8 | 3303092B | Thread forming screw | Gewindeformende Schraube | Vis autotaraudeuse | | 4 |
| 9 | page / S.3 | Roller Blind complete* | Rollo komplett* | Store complet* | | 2 |
| 10 | 3393684A | Roller Blind end cap | Endkappe Rollo | Chapeau d'extrémité | | 4 |

In multilingual versions the English version is binding.

Bei mehrsprachigen Versionen ist die englische Version bindend.

Dans le cas d'une version rédigée en plusieurs langues, l'anglais est alors la langue qui fait foi.

Webasto Product International NL B.V.

Constructieweg 47
NL - 8263 BC Kampen
The Netherlands

Phone: +31 (0) 38 337 11 37

Fax: +31 (0) 38 332 51 81

E-mail: info@webasto.nl

Internet: www.webasto-marine.com

Technical website : <http://dealers.webasto.com>

Subject to modification

Änderungen vorbehalten

Sous réserve de modifications