

AC 353 II

**Gen. 4 - Airport Bus
2x Compressor/ Cycles**

**Ersatzteil-Katalog
Spare Parts Manual
Catalogue Pièces de Rechange**

36,25,15,144-01

Rev. 07.2011



Bestellung von Ersatzteilen

Procedure of ordering Spare Parts

Procédure de commande pièce de rechange

Einleitung

Im vorliegenden Ersatzteilkatalog sind sämtliche von Eberspächer Süttrak erhältlichen Ersatzteile für die entsprechende Klimaanlage zu-sammengefasst.

Mengenangaben beziehen sich, falls vorhanden, auf die Stückzahl pro Anlage.

Hinweise des Herstellers

Bei Reparaturarbeiten nur die Eberspächer Süttrak Originalersatzteile verwenden. Falls Nicht-Originalteile, die von Eberspächer Süttrak weder geprüft noch zugelassen sind, benutzt werden, so können hierdurch die Sicherheit und der ungestörte Betrieb ernsthaft in Frage gestellt werden. Die Ausstattung kann in diesem Fall ihre Garantie verlieren oder nicht mehr mit den Zulassungsnormen der zulässigen Stellen konform sein. Die vorliegende Anleitung gilt für die Standardmodelle. Sollten bestimmte Teile nicht in der Liste enthalten sein, wenden Sie sich bitte an die unten stehende Adresse.

Introduction

This spare parts manual contains all the spare parts used by Eberspächer Süttrak in this unit. The column quantity shows how many times you will find each piece in one unit.

Manufacturer information

In the event of repair, only use original Eberspächer Süttrak parts. The use of "non original" parts which have not been tested and approved by Eberspächer Süttrak can lead to serious risk for the safety and correct operation of the unit; in certain cases the equipment may no longer be covered by the warranty or comply with the approval standards of the requisite authorities.

This manual shows standard models. For any options that do not figure in the manual, please contact us.

Introduction

Ce catalogue contient toutes les informations concernant les pièces de rechange Eberspächer Süttrak disponi-bles pour ce type de climatiseur. La colonne quantité indique le nom-bre de pièces d'un certain type se trouvant dans le climatiseur.

Informations constructeur

En cas de réparation, utiliser uniquement des pièces d'origine Eberspächer Süttrak. L'utilisation de pièces non testées et approuvées par Eberspächer Süttrak peut conduire à de sérieux problèmes de sécurité et de fonctionnement du groupe d'air conditionné. Dans certain cas l'équipement peut perdre sa garantie ou son approbation auprès des services autorisés.

Ce manuel est valable pour les modèles standards. Si la pièce recherchée ne figure pas dans le manuel, veuillez nous contacter à l'adresse suivante.

Eberspächer Süttrak GmbH & Co KG

Heinkelstr. 5, 71272 Renningen / Germany

Tel: 00 49 (0)7159 923-0, Fax: 00 49 (0)7159 923-269

eMail: parts.suetrak@eberspaecher.com

service.suetrak@eberspaecher.com

...oder wenden Sie sich an Ihren nächsten Eberspächer Süttrak Händler.

Um eine schnelle und richtige Lieferung von Ersatzteilen zu gewährleisten, benötigen wir folgende Informationen:

1. Ihre genaue Anschrift.
2. Gewünschte Versandart: z.B. Post, Luftfracht, Express, usw.
3. Genaue Bezeichnung der Anlage mit Baujahr. (Seriennummer)
4. Stückzahl und Ersatzteilnummer der gewünschten Teile.

... or contact your local Eberspächer Süttrak distributor.

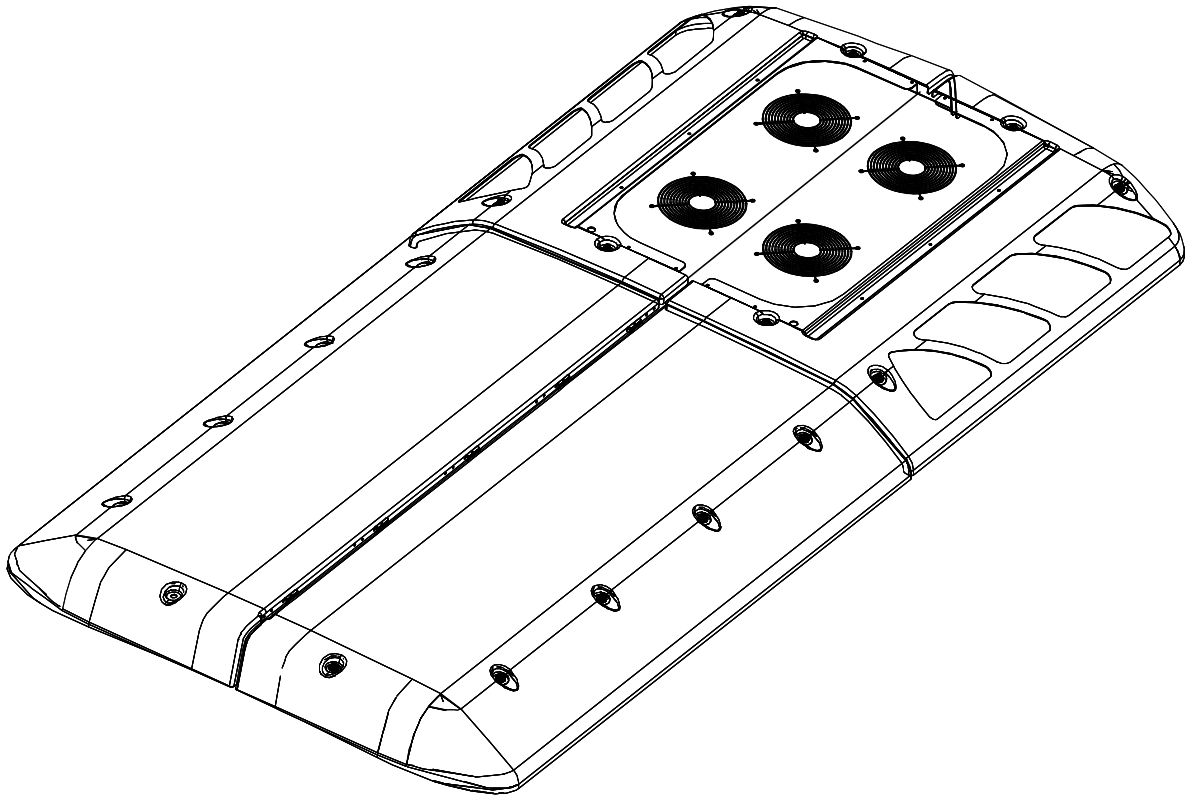
You require a prompt and correct supply. In order to comply with this demand, we need to have the following information:

1. Your exact address.
2. Requested kind of dispatch. For example, surface mail, air mail, air fright, etc.
3. Exact type of unit and year of construction. (serial number)
4. Quantity and code number of the required spare parts.

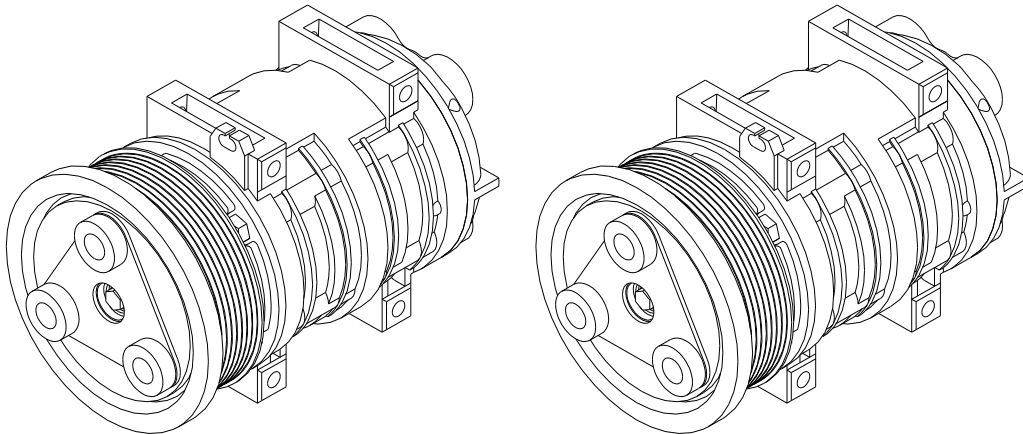
... ou contacter votre distributeur local Eberspächer Süttrak.

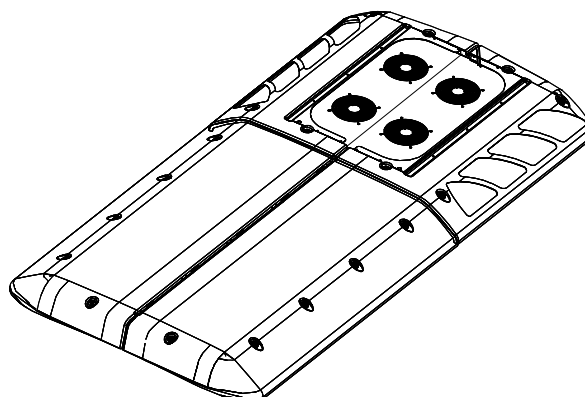
Pour garantir une livraison rapide et correcte, nous avons besoin des informations suivantes:

1. Votre adresse exacte.
2. Le mode d'expédition souhaité. Par exemple, par poste, express, poste aérienne, etc.
3. Des indications précises concernant l'unité de climatisation. (numéro de série)
4. Le numéro de référence et la quantité de pièces.



AC 353 II
Gen. 4 - Airport Bus
2x Compressor/ Cycles





D	Gehäuse und Gebläseteile	6
	Kältetechnische Einzelteile	8
	Elektrische Steuerungsteile	10
	Elektrisches Bedienteil	11
	Kältemittelanschlüsse	11
	Verdichter Einzelteile	13
	Zubehör	14

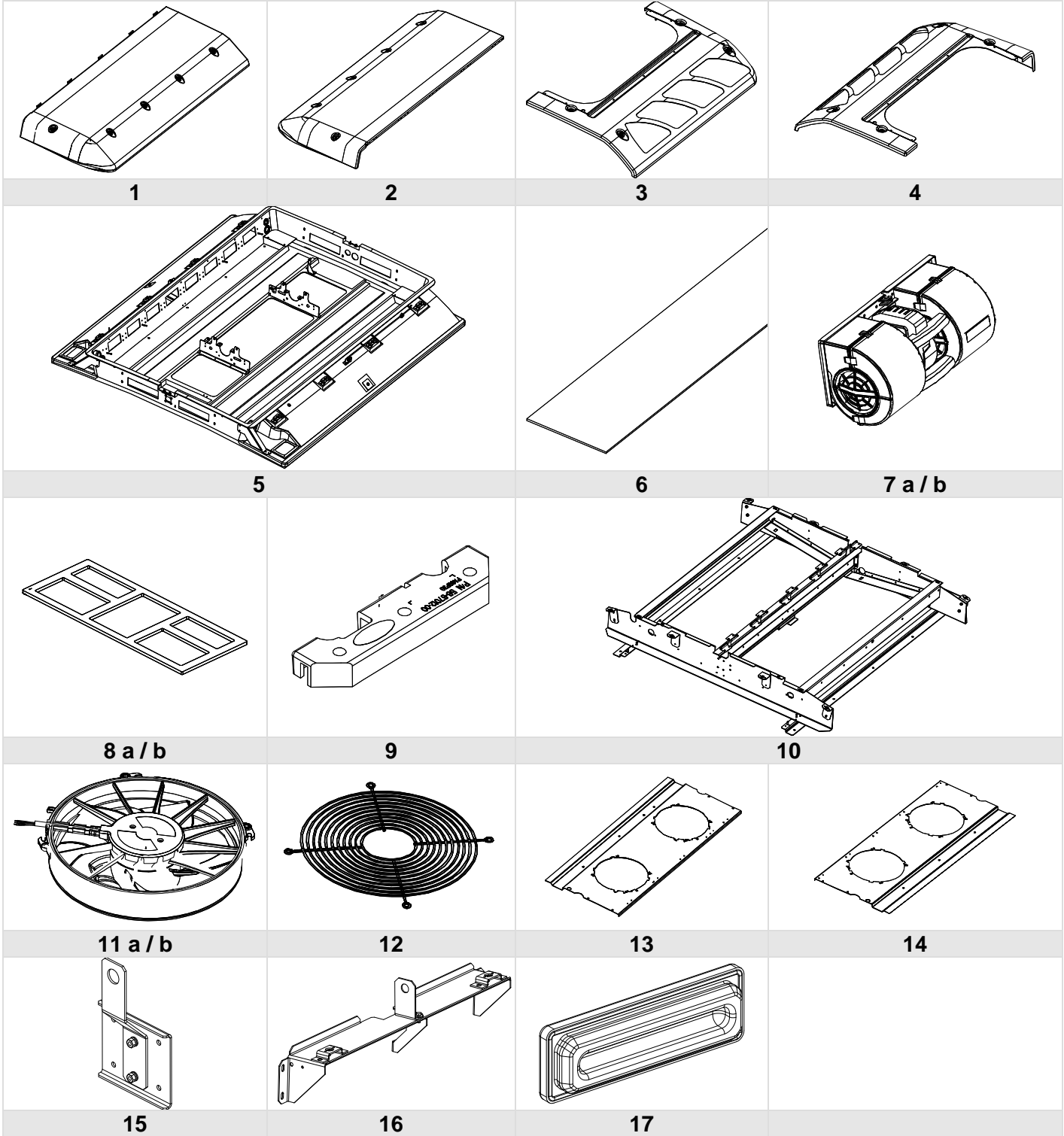
GB	Frame an Blower parts	6
	Components Cooling System	8
	Electric Control Parts	10
	Electronic Climate Controller	11
	Refrigerant Connections	11
	Components Compressor	13
	Accessories	14

F	Chassis et ventilateurs	6
	Composants frigorifiques	8
	Composants électrique	10
	Régulateur de climat électronique	11
	Connections frigorifique	11
	Composants Compresseur	13
	Accessoires	14

Gehäuse und Gebläseteile

Frame an Blower parts

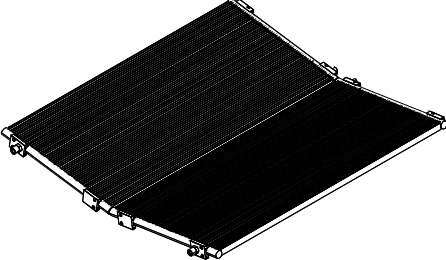
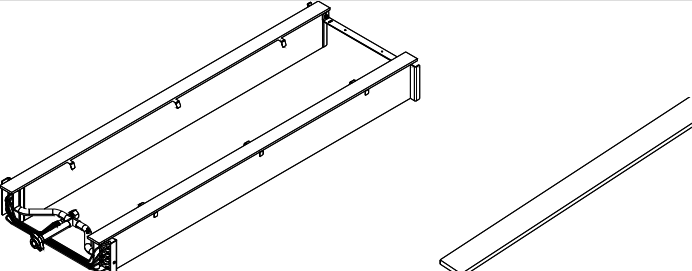
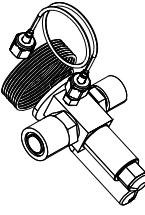
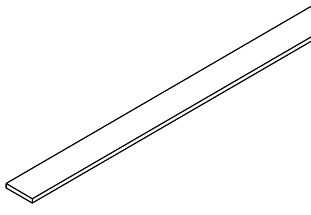
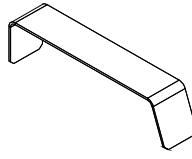
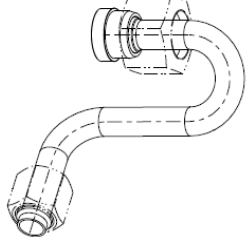

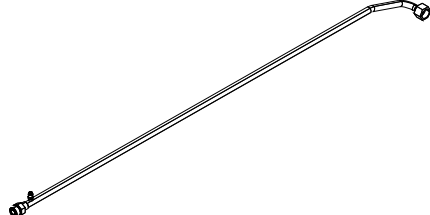
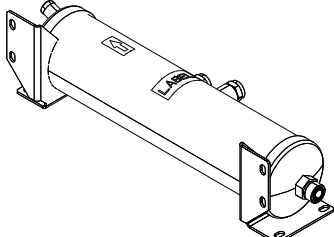
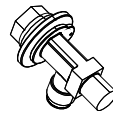
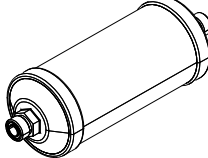
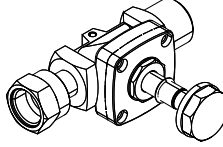
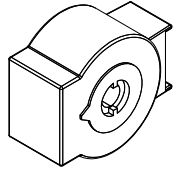
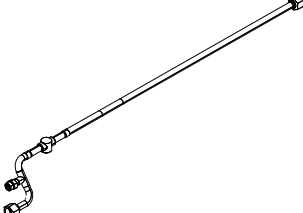
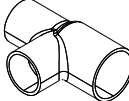
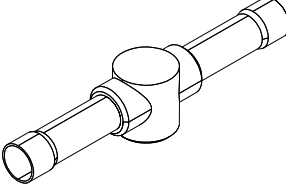
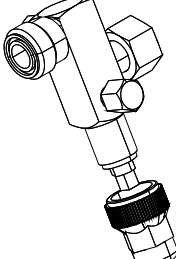
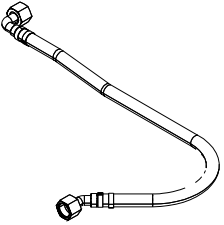
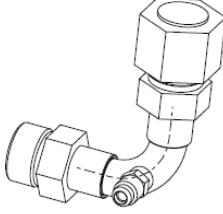
Chassis et ventilateurs



AC 353 II G4
Airport bus

Pos.	Bezeichnung	Description	Description	Bestell-Nr. Ordering No. No, Référence	Menge Quantity Quantité
1	Verdampferhaube rechts	Evaporator cover right	Capot d'évaporateur droite	79-67116-00	1
2	Verdampferhaube links	Evaporator cover left	Capot d'évaporateur gauche	79-67116-01	1
	Verschlussbolzen	Fixing bolt	Boulon	32,24,01,010-00	10
	Haltescheibe	Locating washer	Rondelle de maintien	32,24,01,016	10
	Scharnier	Hinge	Charnière	10,16,01,053	10
3	Kondensatorhaube rechts	Condenser cover right	Capot de condenseur droite	79-67114-00	1
4	Kondensatorhaube left	Condenser cover left	Capot de condenseur gauche	79-67114-01	1
	Haltestab	Support Stay	Tige support	73-67013-00	2
	Clip	Clip	Clip	32,34,02,019	2
5	Verdampfergehäuse	Evaporator frame	Chassis d'évaporateur	79-67109-00	1
	Scharnierträger	Hinge support	Support de charnière	79-67059-00	1
	Elektromontageblech	Bracket (electr. Panel)	Panneau de montage (électr.)	68-67145-00	4
	Montageblech Verd. Vorne rechts	Mounting bracket evaporator coil - Front right	Panneau d'évap. devant droite	67-67112-00	1
	Montageblech Verd. Vorne links	Mounting bracket evaporator coil - Front left	Panneau d'évap. devant gauche	67-67112-01	1
	Montageblech Verd. Hinten rechts	Mounting bracket evaporator coil - Rear right	Panneau d'évap. avant droite	67-67113-00	1
	Montageblech Verd. Hinten links	Mounting bracket evaporator coil - Rear left	Panneau d'évap. avant gauche	67-67113-01	1
6	Isolierung Verd.deckel	Insulation evap. cover	Isolation dévap. gauche	42-67003-03	2
7a	Doppelradialgebläse STANDARD 24VDC	Double radial blower STANDARD 24VDC	Ventilateur double radial STANDARD 24VDC	54-00584-03	6
	Steuerkabel	Wiring cable	Câble	22-67052-04	1
	Steuerkabel	Wiring cable	Câble	22-67052-05	1
8a	Untersatzdichtung	Blower gasket	Joint de ventilateur	28,22,07,054	6
7b	Doppelradialgebläse BÜRSTENLOS 26VDC	Double radial blower BRUSHLESS 26VDC	Ventilateur double radial SANS COLLECTEURS 26V	until 10.2010: 28,20,01,061-00 from 11.2010: 28,20,01,063-00	6
	Steuerkabel	Wiring cable	Câble	22-67052-00	1
	Steuerkabel	Wiring cable	Câble	22-67052-01	1
8a	Untersatzdichtung	Blower gasket	Joint de ventilateur	28,22,07,051	6
9	Gebläsehalter	Blower bracket	Support de ventilateur	58-67012-00	12
	Schraubplatte	Boltplate	Panneau à vis	67-67013-00	12
10	Kondensatorgehäuse	Condenser frame	Chassis de condenseur	79-67060-00	1
	Verschlussunterteil	Clip	Embase	34-62016-00	8
	Scharnierunterteil	Hinge female	Charnière femelle	86-67150-00	10
	Scharnieroberteil	Hinge male	Charnière mâle	86-67149-00	5
	Transportflasche	Lifting eye	Support pour transport	34-67000-01	2
11a	Axialventilator STANDARD 24VDC	Axial fan STANDARD 24VDC	Ventilateur axiale STANDARD 24VDC	54-00622-00	4
	Steuerkabel	Wiring cable	Câble	22-67053-01	2
11b	Axialventilator mit bürstenlosem Motor 26 VDC	Axial fan with brushless motor 26 VDC	Ventilateur axiale sans Collecteurs 26 VDC	until 10.2010 : 28,21,01,029-00 from 11.2010: 28,21,01,033-00	4
	Steuerkabel	Wiring cable	Câble	22-67053-00	2
12	Lüftergitter	Fan grid	Grille du ventilateur	73-67002-00	4
13	Lüfterblech für 2 Lüfter	Fan bracket for 2 fans	Support pour 2 ventilateurs	67-67116-02	1
14	Lüfterblech für 2 Lüfter	Fan bracket for 2 fans	Support pour 2 ventilateurs	67-67116-03	1
	Adapterdichtung	Adaptor gasket	Joint d'adapteur	42-67046-00	1
15	KIT ohne Frischluft vorne	KIT w/o fresh air front	KIT sans air frais devant	79-67063-03	2
16	KIT ohne Frischluft hinten	KIT w/o fresh air rear	KIT sans air frais avant	79-67063-02	1
17	Stopfen	Blanking plug	Bouchon	58-67062-00	4

Kältetechnische Einzelteile
Components Cooling System
Composants frigorifiques

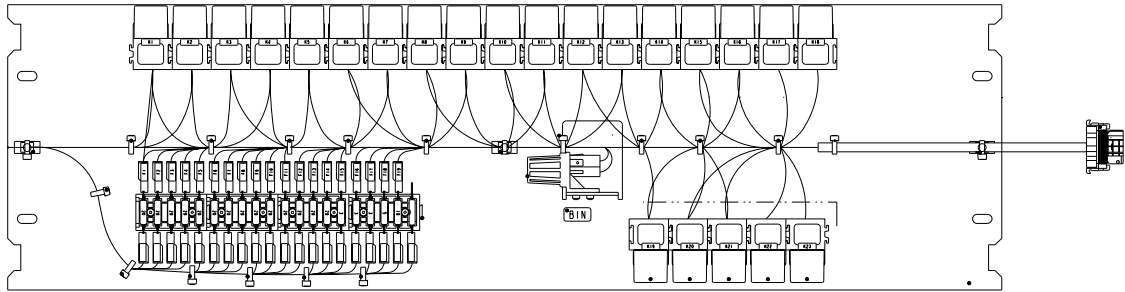
			
<p>1 a / b</p>	<p>2 a,b / 2 c</p>		
			
<p>3 / 4</p>	<p>5</p>	<p>6</p>	<p>7</p>
			
<p>8</p>		<p>9</p>	
			
<p>10 a / b</p>	<p>11</p>	<p>12</p>	<p>13</p>
			
<p>14</p>	<p>15</p>	<p>16</p>	<p>17</p>
			
<p>18</p>	<p>19 a / b</p>	<p>20</p>	

Pos.	Bezeichnung	Description	Description	Bestell-Nr. Ordering No. No, Référence	Menge Quantity Quantité
1a	Verflüssigerpaket rechts	Condenser coil right	Batterie de condenseur droit	08-67026-02	1
1b	Verflüssigerpaket links	Condenser coil left	Batterie de condenseur gauche	08-67026-02	1
2a	Verdampferpaket rechts	Evaporator coil right	Batterie d'évaporateur droit	08-67036-00	1
2b	Verdampferpaket links	Evaporator coil left	Batterie d'évaporateur gauche	08-67036-01	1
2c	Isoliermatte Verd.paket	Insulation mat Evap.coil	Insulation d'évaporateur	42-67018-04	2
3	Expansionsventil ORFS	Expansion valve ORFS	Détendeur ORFS	14-00344-02	2
4	Druckausgleichsleitung	Compensation line	Ligne de compensation	24,04,75,014	2
5	BG Filter EU02	ASSY Filter EU02	ASSY Filtre EU02	77-67063-00	1
	Filter EU02	Filter EU02	Filtre EU02	38-67004-02	2
6	Filterhalter	Filter support	Support de filtre	68-67260-02	6
7	Flüssigkeitsleitung	Liquid line	Ligne de liquide	81-67203-00	1
8	Flüssigkeitsleitung	Liquid line	Ligne de liquide	81-67204-00	1
9	Flüssigkeitsleitung	Liquid line	Ligne de liquide	81-67143-00	1
10a	Sammelflasche	Receiver tank	Reservoir	65-67004-00	1
10b	Sammelflasche	Receiver tank	Reservoir	65-67005-00	1
11	Sicherheitsventil	Protection valve	Soupapé de sûreté	14-00345-00	2
12	Filtertrockner ORFS	Filter dryer ORFS	Déshydrateur ORFS	14-00326-05	2
13	Magnetventil	Solenoid valve	Vanne magnétique	14-00246-01	2
14	Magnetspule 27VDC	Solenoid coil 27VDC	Bobine magnétique 27VDC	22-60268-02	2
15	Flüssigkeitsleitung	Liquid line	Ligne Liquide	81-67202-00	1
16	Reduzierstück	Adapter	Adapteur	40-00169-23	1
17	Schauglas	Sight glass	Voyant Liquide	14-01092-14	1
18	Absperrventil	Shut off valve	Vanne d'arrêt	14-00343-01	2
19	BG Flüssigkeitsleitung	ASSY Liquid line hose	ASSY Ligne liquide à tuyau	58-67100-00	1
	BG Flüssigkeitsleitung	ASSY Liquid line hose	ASSY Ligne liquide à tuyau	58-67100-01	1
20	Flüssigkeitsleitung	Liquid line	Ligne de liquide	81-67205-00	1
	Dichtring 7/16"	Gasket 7/16"	Joint 7/16"	32,23,26,230	10
	Dichtung ORFS 11/16"	Gasket ORFS 11/16"	Anneau ORFS 11/16"	42-00243-09	2
	Dichtung ORFS 13/16"	Gasket ORFS 13/16"	Anneau ORFS 13/16"	42-00243-04	6
	Dichtung ORFS 1"	Gasket ORFS 1"	Anneau ORFS 1"	42-00243-03	11

Elektrische Steuerungsteile

Electric Control Parts

Composants électrique



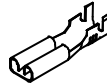
1 a - c



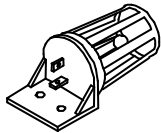
2



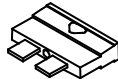
3 a / b



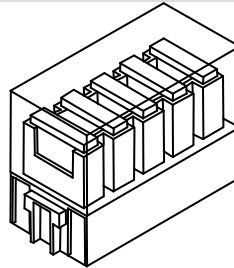
4



5



6 - 9



10



11

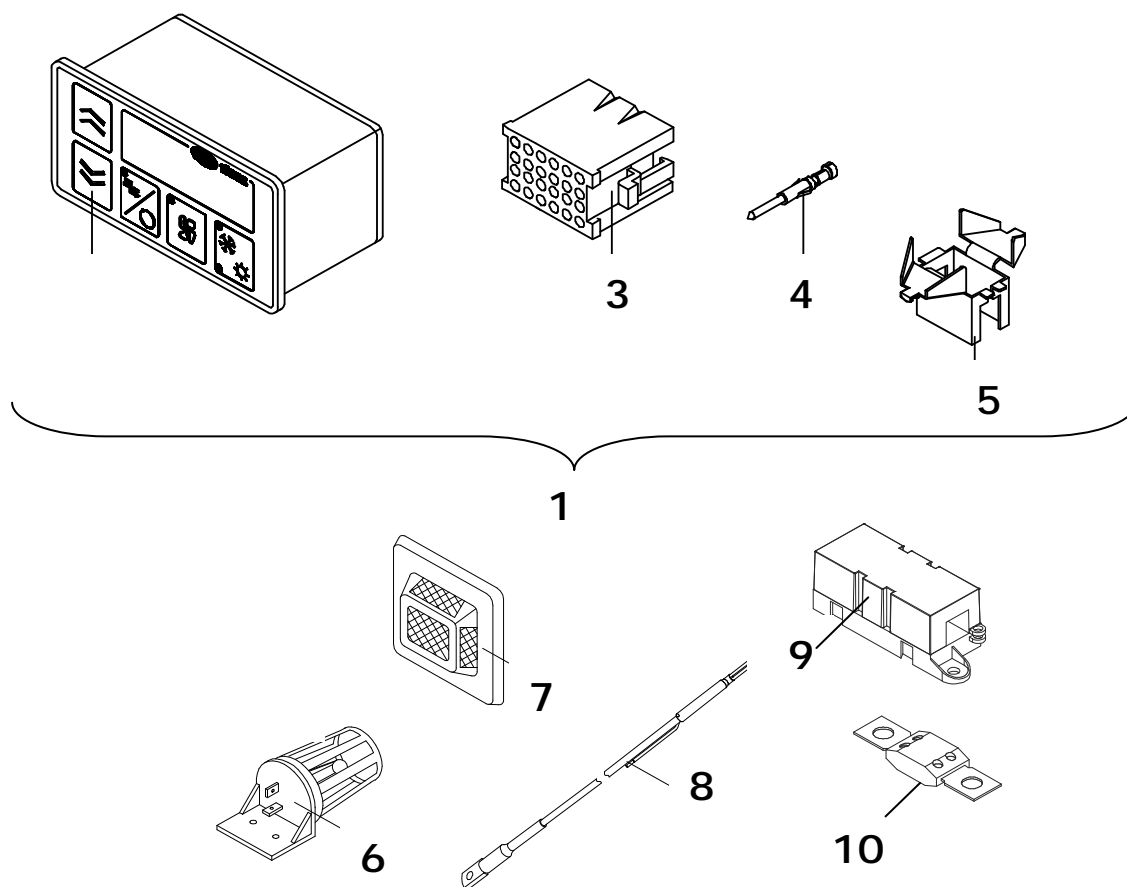
Pos.	Bezeichnung	Description	Description	Bestell-Nr. Ordering No. No, Référence
1a	BG Elektro-Schalttafel Standard	ASSY control panel Standard	ASSY électrique platine Standard	91-67015-00
1b	Variante 2	Version 2	Version 2	91-67015-00
1c	Variante 3	Version 3	Version 3	91-67014-00
2	Relaissockel	Relay socket	Support de relais	26,01,19,001
3a	Relais (Variante 1)	Relay (Variant 1)	Relais (Variante 1)	10-00286-13
3b	Signalkonverter	Converter special	Convertisseur	26,09,10,014-01
4	Flachsteckhülse	Female conector	Connecteur femelle	26,33,03,133
5	Temperaturfühler Innen	Temperature sensor interior	Sonde de température interieur	26,09,03,816
6	Flachsicherung 3A	Fuse 3A	Fusible 3A	26,05,05,240
7	Flachsicherung 5A	Fuse 5A	Fusible 5	26,05,05,242
8	Flachsicherung 10A	Fuse 10A	Fusible 10A	26,05,05,244
9	Flachsicherung 15A	Fuse 15A	Fusible 15A	26,05,05,245
10	Sicherungsdose	Fuse box	Boîte à fusible	26,05,11,041
11	Sicherungsautomat 20A	Automatic fuse 20A	Automatic fusible 20A	26,05,02,033-00

Elektrisches Bedienteil

Electronic Climate Controller

Régulateur de climat électronique

AC 353 II G4
Airport bus



Kältemittelanschlüsse

Refrigerant Connections

Connections frigorifique

Pos.	Bezeichnung	Description	Description	Bestell-Nr. Ordering No. No, Référence
1	BG Bedienteil Klimalogic I Flughafenbus	ASSY Controller Klimalogic I Airport shuttle bus	ASSY Regulateur Klimalogic I Navettes	76-67003-02
3	Steckergehäuse 24pol	ITT plug 24 ts.	ITT connecteur 24bornes	26,17,12,038
4	Stiftkontakt	Connector male	Contact de culot	26,33,03,209
5	Zugentlastung	Strain relief	Maintien câble	26,17,12,039
6	Fühler Innen	Sensor interior	Sonde interieur	26,09,03,816
7	Fühler Innen	Sensor interior	Sonde interieur	26,09,03,817
8	Fühler Außen	Sensor outside	Sonde exterieur	26,09,03,815
9	Sicherungshalter Megafuse	Fuse socket Megafuse	Support à fusible Megafuse	26,05,11,061
10	Sicherung 80A	Fuse 80A	Fusible 80A	26,05,05,345
	Sicherung 100A	Fuse 100A	Fusible 100A	26,05,05,346
	Sicherung 125A	Fuse 125A	Fusible 125A	26,05,05,347
	Sicherung 150A	Fuse 150A	Fusible 150A	26,05,05,348

Pos.	Bezeichnung	Description	Description	Bestell-Nr. Ordering No. No, Référence	Menge Quantity Quantité
	Montageblech rechts	Mounting plate right	Panneau de montage droite	68-67281-01	1
	Montageblech links	Mounting plate left	Panneau de montage gauche	68-67281-00	1
	Dichtung	Sealing gasket	Joint	42-67028-00	2
	Gummitülle	Sealing grommet	Douille	58-67087-00	2
	Gummitülle	Sealing grommet	Douille	58-67087-01	2
	Gummitülle	Sealing grommet	Douille	58-60298-03	2
	Blech f.Sammler	Plate for collectors	Plaque pour les collectionneurs	67-67303-00	1
	O-Ring	O ring	Anneau O	42-00243-03	4
	Schneckengewindeschelle	P Clip	Collier	32,15,01,082	10
	Schneckengewindeschelle	P Clip	Collier	32,15,01,062	6
	Schneckengewindeschelle	P Clip	Collier	32,15,01,044	2
	Abdeckblech Heizung (für Anlagen ohne Heizung)	cover plate Heating (for AC-units without heating)	Panneau de couverte (pour climatiseurs sans chauffage)	68-67279-00	1

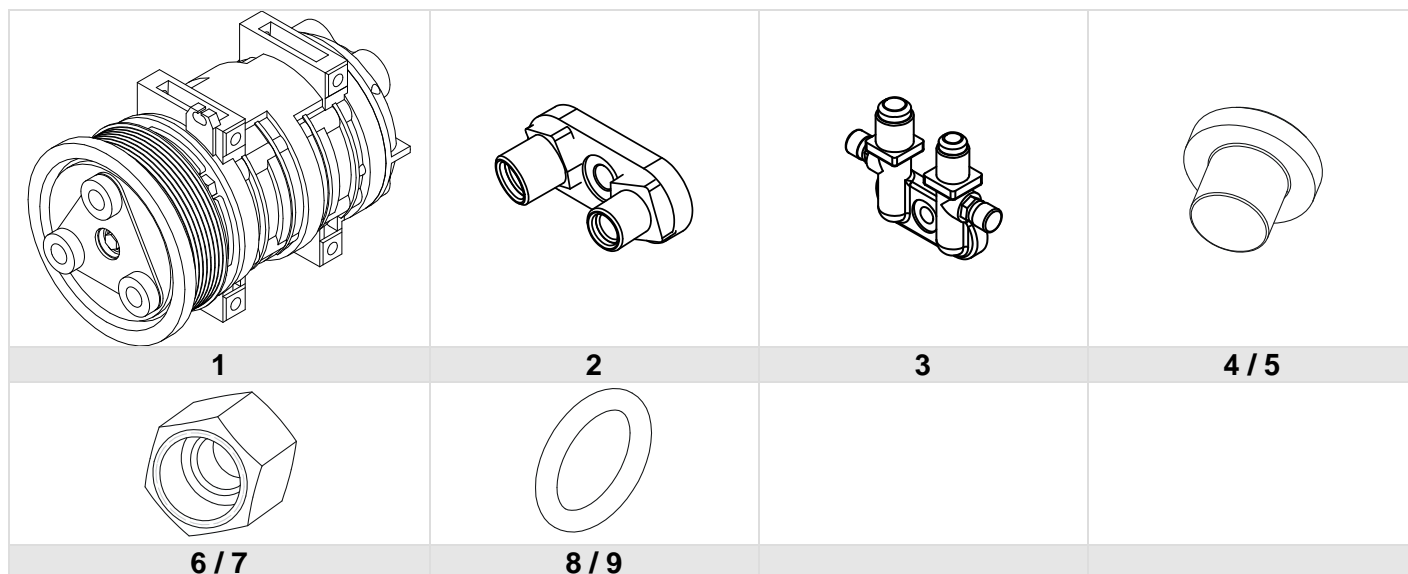
Verdichter Einzelteile

Components Compressor

Composants Compresseur



AC 353 II G4
Airport bus



Pos.	Bezeichnung	Description	Description	Bestell-Nr. Ordering No. No, Référence	Menge Quantity Quantité
1	Verdichter TM21 24VDC	Compressor TM21 24VDC	Compresseur TM21 24VDC	24,01,03,029-04	2
2	Anschluss TM16/TM21 ohne Serviceanschluss	Connecteur TM16/TM21 without serviceport	Connecteur TM16/TM21 sans port de service	10,60,01,126-02	1
3	Anschluss TM16/TM21 mit Serviceanschluss	Connecteur TM16/TM21 with serviceport	Connecteur TM16/TM21 avec port de service	10,60,01,126-03	1
4	Dichtstopfen für O-Ringanschluss 7/8"	Sealing plugs for O-ring connection 7/8"	Bouchons de raccordement Anneau O	24,09,15,030	2
5	Dichtstopfen für O-Ringanschluss 3/4"	Sealing plugs for O-ring connection 3/4"	Bouchons de raccordement Anneau O	24,09,15,029	2
6	Überwurfmutter 7/8"	Nut 7/8"	Écrou 7/8"	22,25,34,036	2
7	Überwurfmutter 3/4"	Nut 3/4"	Écrou 3/4"	22,23,34,038	2
8	O-Ring 7/8"	O ring 7/8"	Anneau O 7/8"	32,23,05,004	2
9	O-Ring 3/4"	O ring 3/4"	Anneau O 3/4"	32,23,05,003	2

Zubehör

Accessories

Accessoires

Pos.	Bezeichnung	Description	Description	Bestell-Nr. Ordering No. No, Référence	Menge Quantity Quantité
	Nippel 90° 7/8" SZ12	Nippel 90° 7/8" SZ12	Raccord 90° 7/8" SZ12	22,25,36,104	1
	Schelle SZ12	Clamp SZ12	Collier SZ12	22,25,34,160	4
	Nippel 45° 7/8" SZ12	Nippel 45° 7/8" SZ12	Raccord 45° 7/8" SZ12	22,25,36,054	1
	Schlauch SZ12	Hose SZ12	Tuyau SZ12	21,07,01,054	26m
	Isolierschlauch therm.	Insulation pipe therm.	D'isolation thermique	21,07,08,019	24m
	Nippel 1-1/16" SZ12	Nippel 1-1/16" SZ12	Raccord 1-1/16" SZ12	22,25,36,105	2
	Nippel 90° 3/4" SZ10	Nippel 90° 3/4" SZ10	Raccord 90° 3/4" SZ10	22,25,36,102	1
	Schelle SZ10	Clamp SZ10	Collier SZ10	22,25,34,161	4
	Nippel 45° 3/4" SZ10	Nippel 45° 3/4" SZ10	Raccord 45° 3/4" SZ10	22,25,36,052	1
	Schlauch SZ10	Hose SZ10	Tuyau SZ10	21,07,01,051	29m
	Isolierschlauch therm.	Insulation pipe therm.	D'isolation thermique	21,07,08,013	25m
	Nippel 1-1/16" SZ10	Nippel 1-1/16" SZ10	Raccord 1-1/16" SZ10	22,25,36,147-00	2
	Teerband 3x50	Insulation tape 3x50	Matériau calorifugé 3x50	21,10,02,001	3m
	Kond.-Wasser-Schlauch	Hose, drainwater	Tube de condensation	21,07,02,022	15m
	Schneckengewinde- schelle	Worm thread clip	Clip filets des vis	32,15,10,009	12
	Schlauchverbinder	Hose connector	Raccord	22,25,01,033	4
	BG Tauwasserablauf (4Stück im Beutel)	ASSY drain water (4pcs in pack)	ASSY Eaux de drainage (4pcs dans le pack)	75,80,05,001	1
	Filtermatte AC353 Cobus	Filter mate AC353 Cobus	Filtre AC353 Cobus	21,08,05,034-00	2
	Filterträger AC353 G4 Cobus	Filter holder AC353 G4 Cobus	Porte-filtre G4 AC353 Cobus	20,08,09,060-00	2
	Dichtband GU 30x50	Sealing tape GU 30x50	Ruban isolant GU 30x50	21,10,01,011	4m
	Dichtband GY 30x15	Sealing tape GY 30x15	Ruban isolant GY 30x15	21,10,01,001	2m

SÜTRAK

Eberspächer Sütrak GmbH & Co. KG
Heinkelstraße 5
71272 Renningen / Germany
Telefon: +49 7159 923-0
Fax: +49 7159 923-108
info.suetrak@eberspaecher.com
www.eberspaecher.com

