

# AC 520 II

## Ersatzteil-Katalog Spare Parts Manual Catalogue Pièces de Rechange

36,25,15,147-02

Rev. 05.2011





# Bestellung von Ersatzteilen

## Procedure of Ordering Spare Parts

## Procédure de Commande Pièces de Rechange



AC 520 II

### Einleitung

Im vorliegenden Ersatzteilkatalog sind sämtliche von Eberspächer Süttrak erhältlichen Ersatzteile für die entsprechende Klimaanlage zusammengefasst. Mengenangaben beziehen sich, falls vorhanden, auf die Stückzahl pro Anlage.

### Hinweise des Herstellers

Bei Reparaturarbeiten nur die Originalersatzteile Eberspächer Süttrak verwenden. Falls Nicht-Originalteile, die von Eberspächer Süttrak weder geprüft noch zugelassen sind, benutzt werden, so können hierdurch die Sicherheit und der ungestörte Betrieb ernsthaft in Frage gestellt werden. Die Ausstattung kann in diesem Fall ihre Garantie verlieren oder nicht mehr mit den Zulassungsnormen der zulässigen Stellen konform sein.

Die vorliegende Anleitung gilt für die Standardmodelle. Sollten bestimmte Teile nicht in der Liste enthalten sein, wenden Sie sich bitte an die unten stehende Adresse.

### Introduction

This spare parts manual contains all the spare parts used by Eberspächer Süttrak in this unit. The column quantity shows how many times you will find each piece in one unit.

### Manufacturer information

In the event of repair, only use original Eberspächer Süttrak parts. The use of "non original" parts which have not been tested and approved by Eberspächer Süttrak can lead to serious risk for the safety and correct operation of the unit; in certain cases the equipment may no longer be covered by the warranty or comply with the approval standards of the requisite authorities.

This manual shows standard models. For any options that do not figure in the manual, please contact us.

### Introduction

Ce catalogue contient toutes les informations concernant les pièces de rechange Eberspächer Süttrak disponibles pour ce type de climatiseur. La colonne quantité indique le nombre de pièces d'un certain type se trouvant dans le climatiseur.

### Informations constructeur

En cas de réparation, utiliser uniquement des pièces d'origine Eberspächer Süttrak. L'utilisation de pièces non testées et approuvées par Eberspächer Süttrak peut conduire à de sérieux problèmes de sécurité et de fonctionnement du groupe d'air conditionné. Dans certain cas l'équipement peut perdre sa garantie ou son approbation auprès des services autorisés.

Ce manuel est valable pour les modèles standards. Si la pièce recherchée ne figure pas dans le manuel, veuillez nous contacter à l'adresse suivante.

### Eberspächer Süttrak GmbH & Co. KG

Heinkelstr. 5, 71272 Renningen / Germany

Tel: 00 49-(0)7159-923-0, Fax: 00 49-(0)7159-923-269

eMail: [parts.suetrak@eberspaecher.com](mailto:parts.suetrak@eberspaecher.com)

[service.suetrak@eberspaecher.com](mailto:service.suetrak@eberspaecher.com)

...oder wenden Sie sich an Ihren nächsten Eberspächer Süttrak Händler.

**Um eine schnelle und richtige Lieferung von Ersatzteilen zu gewährleisten, benötigen wir folgende Informationen:**

1. Ihre genaue Anschrift.
2. Gewünschte Versandart: z.B. Post, Luftfracht, Express, usw.
3. Genaue Bezeichnung der Anlage mit Baujahr. (Seriennummer)
4. Stückzahl und Ersatzteilnummer der gewünschten Teile.

... or contact your local Eberspächer Süttrak distributor.

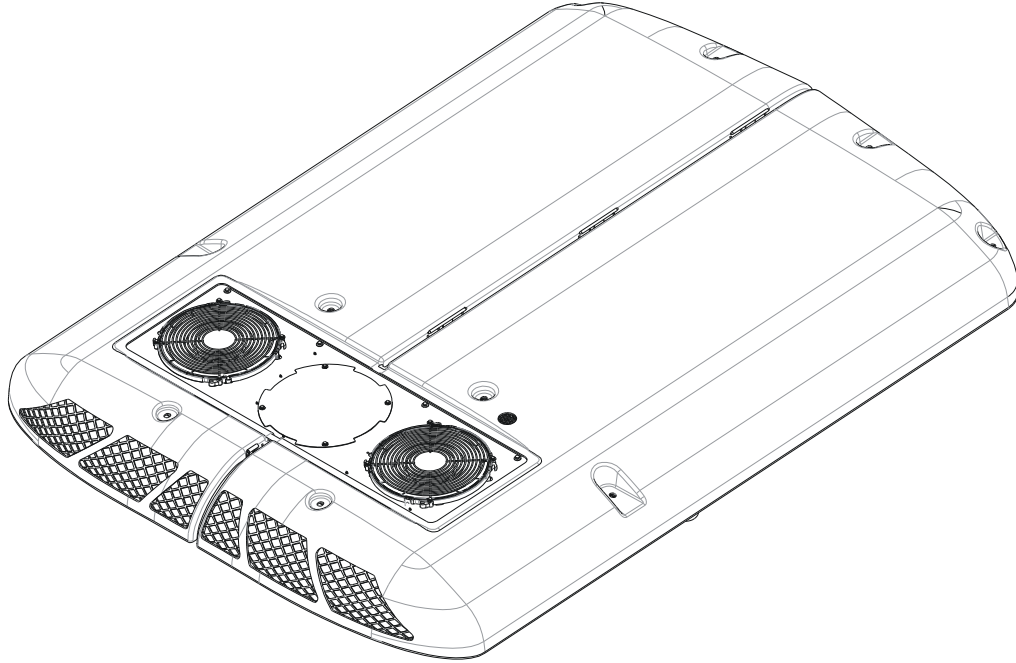
**You require a prompt and correct supply. In order to comply with this demand, we need to have the following information:**

1. Your exact address.
2. Requested kind of dispatch. For example, surface mail, air mail, air fright, etc.
3. Exact type of unit and year of construction. (serial number)
4. Quantity and code number of the required spare parts.

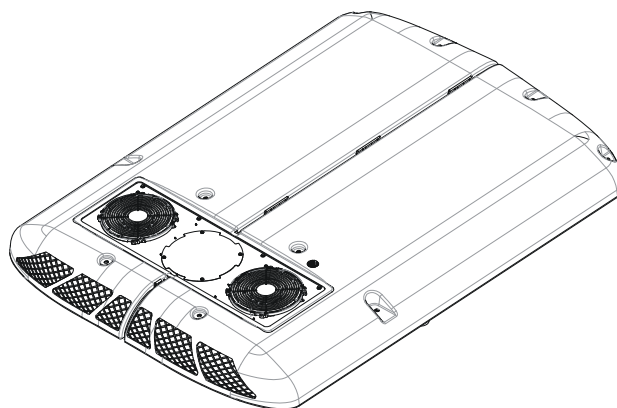
... ou contacter votre distributeur local Eberspächer Süttrak.

**Pour garantir une livraison rapide et correcte, nous avons besoin des informations suivantes:**

1. Votre adresse exacte.
2. Le mode d'expédition souhaité. Par exemple, par poste, express, poste aérienne, etc.
3. Des indications précises concernant l'unité de climatisation. (numéro de série)
4. Le numéro de référence et la quantité de pièces.



# AC 520 II



<b>D</b>	Gehäuse und Gebläseteile	6
	Kältetechnische Einzelteile	8
	Elektrische Steuerungsteile	10
	Elektrisches Bedienteil	11
	Heizung (Optional)	12
	Frischlufklappen (Optional)	13
	Kältemittelanschlüsse	14

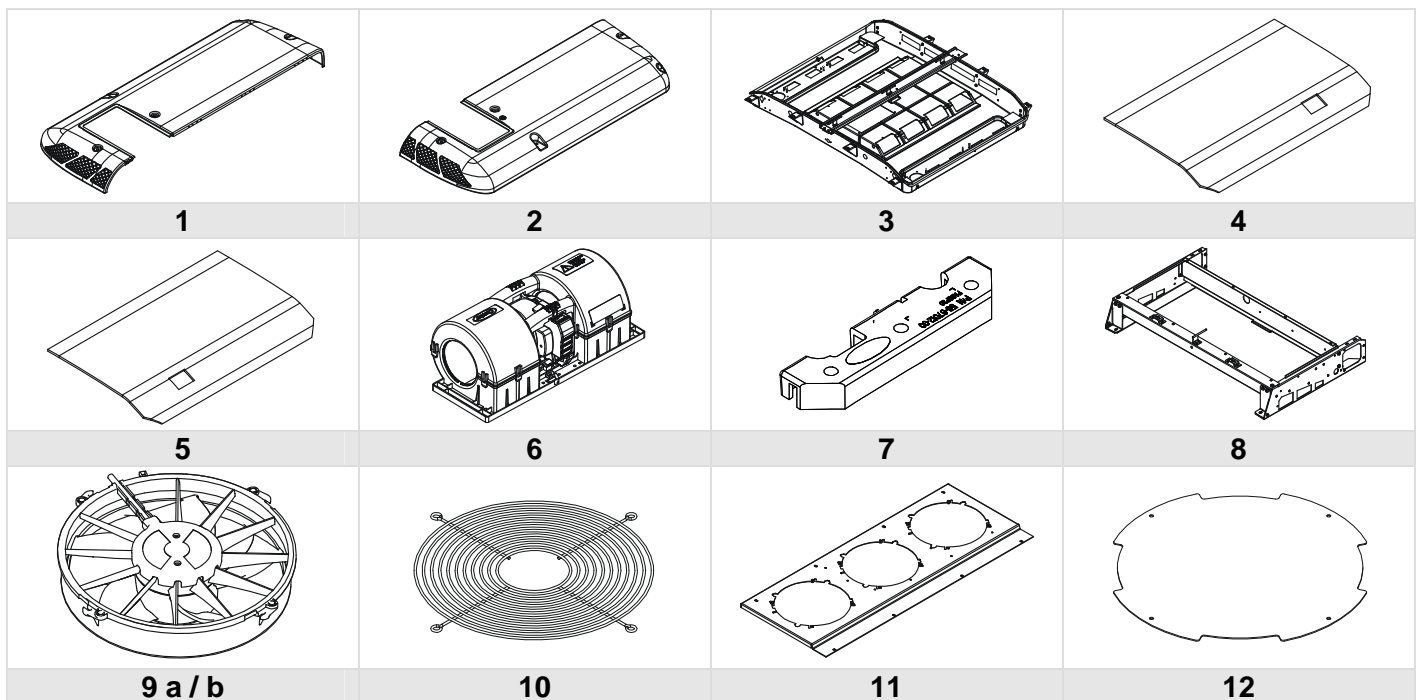
<b>GB</b>	Frame and Blower parts	6
	Components Cooling System	8
	Electric Control Parts	10
	Electronic Climate Controller	11
	Heating (Optional)	12
	Fresh Air Flaps (Optional)	13
	Refrigerant Connections	14

<b>F</b>	Chassis et ventilateurs	6
	Composants frigorifiques	8
	Composants électrique	10
	Régulateur de climat électronique	11
	Chauffage (Optionale)	12
	Volets d'air fraise (Optionale)	13
	Connections frigorifique	14

# Gehäuse und Gebläseteile

## Frame and Blower parts

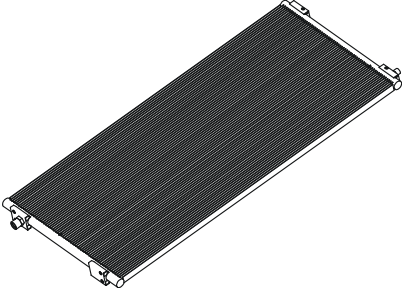
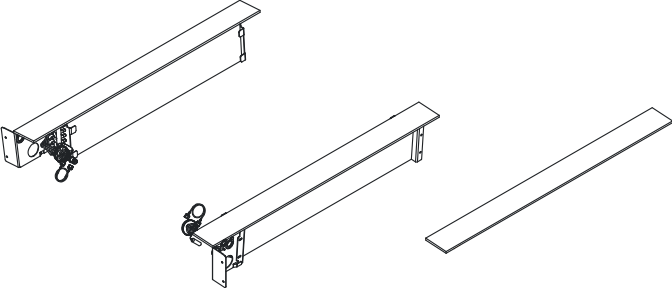
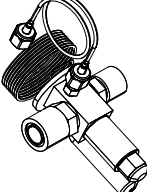
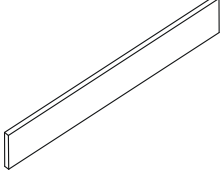
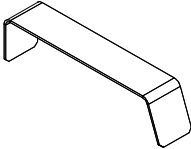
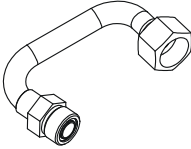
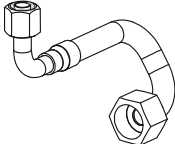
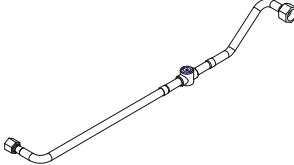
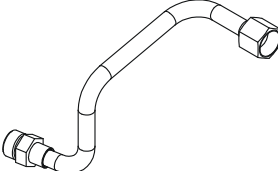
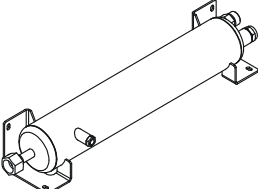
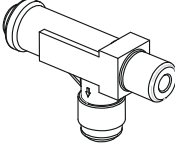

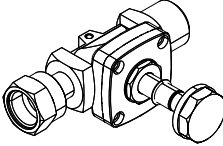
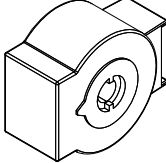
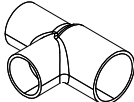
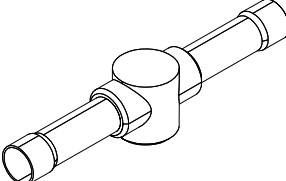
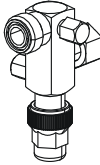
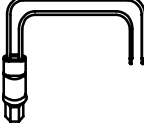
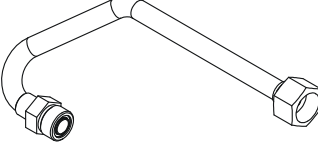
### Chassis et ventilateurs





Pos.	Bezeichnung	Description	Description	Bestell-Nr.	Menge
				Ordering No.	Quantity
				No, Référence	Quantité
<b>1</b>	Haube rechts	Cover right	Capot droite	<b>79-67131-02</b>	1
<b>2</b>	Haube links	Cover left	Capot gauche	<b>79-67131-03</b>	1
	Verschlussbolzen	Fixing bolt	Boulon	<b>34-67009-00</b>	10
	Haltescheibe	Locating washer	Rondelle de maintien	<b>32,24,01,016</b>	10
	Scharnier	Hinge	Charnière	<b>10,16,01,053</b>	6
	Scharnier	Hinge	Charnière	<b>86-67151-01</b>	2
<b>3</b>	Verdampfergehäuse	Evaporator frame	Chassis d'évaporateur	<b>79-67129-00</b>	1
	BG Scharnierträger	ASSY Hinge support	ASSY Support de charnière	<b>68-67130-00</b>	1
	Montageblech Verd. rechts	Mounting bracket evaporator coil - right	Panneau d'évap. droite	<b>67-67343-00</b>	1
	Montageblech Verd. links	Mounting bracket evaporator coil - left	Panneau d'évap. gauche	<b>67-67343-01</b>	1
<b>4</b>	Isolierung Verd.deckel rechts	Insulation evap. Cover right	Isolation dévap. droite	<b>42-67051-00</b>	1
<b>5</b>	Isolierung Verd.deckel links	Insulation evap. Cover left	Isolation dévap. gauche	<b>42-67051-01</b>	1
<b>6</b>	Doppelradialgebläse 24VDC	Double radial blower 24VDC	Ventilateur double radial 24VDC	<b>28,20,01,063-00</b>	4
<b>7</b>	Gebläsehalter	Blower bracket	Support de ventilateur	<b>58-67012-00</b>	8
<b>8</b>	Kondensatorgehäuse	Condenser frame	Chassis de condenseur	<b>79-67172-00</b>	1
	Scharnier	Hinge	Charnière	<b>86-67162-00</b>	1
	Verschlussunterteil	Clip	Embase	<b>32,24,01,014</b>	2
	Transportflasche	Lifting eye	Support pour transport	<b>68-67337-00</b>	2
<b>9a</b>	Axialventilator 24VDC STANDARD	Axial fan 24VDC STANDARD	Ventilateur axiale 24V STANDARD	<b>54-00622-00</b>	2
	Steuerkabel	Wiring cable	Câble	<b>22-67053-01</b>	1
<b>9b</b>	Axialventilator 24VDC BÜRSTENLOS	Axial fan 24VDC BRUSHLESS	Ventilateur axial 24V SANS COLLECTEURS	<b>28,21,01,033-00</b>	2
<b>10</b>	Lüftergitter	Fan grid	Grille du ventilateur	<b>73-67002-00</b>	2
<b>11</b>	Lüfterblech für Lüfter	Fan bracket for fans	Support pour ventilateurs	<b>67-67281-00</b>	1
<b>12</b>	Abdeckblech Kondensatorlüfter	Blanking plate of Condenser Fan	Panneau de couverture de Ventilateur	<b>68-67433-00</b>	1
	Dichtung	Gasket	Joint	<b>21,10,01,002</b>	2,8 m

**Kältetechnische Einzelteile**  
**Components Cooling System**  
**Composants frigorifiques**

			
<b>1</b>	<b>2 a / 2 b</b>		
			
<b>3 / 4</b>	<b>5</b>	<b>6</b>	<b>7</b>
			
<b>8</b>	<b>9</b>	<b>10</b>	<b>11</b>
			
<b>12</b>	<b>13</b>	<b>14</b>	<b>15</b>
			
<b>16</b>	<b>17</b>	<b>18</b>	<b>19 a / b</b>
			
<b>20</b>			



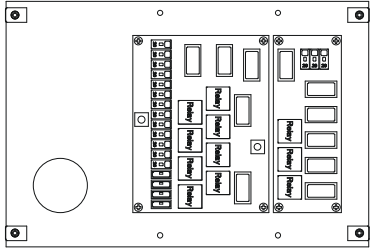
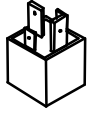
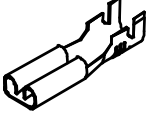
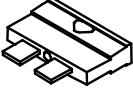



Pos.	Bezeichnung	Description	Description	Bestell-Nr. Ordering No. No, Référence	Menge Quantity Quantité
1	Verflüssigerpaket	Condenser coil	Batterie de condenseur	08-67026-02	1
2a	Verdampferpaket 4-reihig	Evaporator coil 4-rows	Batterie d'évaporateur 4-rangée	77-67175-01	1
2b	Isoliermatte Verd.paket	Insulation mat Evap. coil	Insulation d'évaporateur	42-67008-04	2
3	Expansionsventil ORFS	Expansion valve ORFS	Détendeur ORFS	14-00344-01	2
4	Druckausgleichsleitung	Compensation line	Ligne de compensation	24,04,75,014	2
5	BG Filter EU03	ASSY Filter EU03	ASSY Filtre EU03	77-67177-00	1
	Filter EU03	Filter EU03	Filtre EU03	38-67005-03	2
6	Filterhalter	Filter support	Support de filtre	68-67260-01	4
7	Flüssigkeitsleitung	Liquid line	Ligne de liquide	81-67251-00	1
8	Flüssigkeitsleitung	Liquid line	Ligne de liquide	81-67252-00	1
9	Flüssigkeitsleitung	Liquid line	Ligne de liquide	81-67254-00	1
10	Flüssigkeitsleitung	Liquid line	Ligne de liquide	81-67255-00	1
11	Sammelflasche	Receiver tank	Reservoir	65-67005-00	1
12	Sicherheitsventil	Protection valve	Soupapé de sûreté	14-00345-00	1
13	Filtertrockner ORFS	Filter dryer ORFS	Déshydrateur ORFS	14-00326-05	1
14	Magnetventil	Solenoid valve	Vanne magnétique	14-00246-01	1
15	Magnetspule 27VDC	Solenoid coil 27VDC	Bobine magnétique 27VDC	22-60268-02	1
16	Reduzierstück	Adapter	Adapteur	40-00130-07	1
17	Schauglas	Sight glass	Voyant Liquide	14-01092-14	1
18	Absperrventil	Shut off valve	Vanne d'arrêt	14-67000-00	2
19a	BG HD Pressostat	ASSY HP Pressostat	ASSY HP Pressostat	78,05,01,016	1
19b	BG ND Pressostat	ASSY LP Pressostat	ASSY BP Pressostat	78,05,01,017	1
20	Flüssigkeitsleitung	Liquid line	Ligne de liquide	81-67284-00	1
	Dichtring 7/16"	Gasket 7/16"	Joint 7/16"	32,23,26,230	6
	Dichtung ORFS 13/16"	Gasket ORFS 13/16"	Anneau ORFS 13/16"	42-00243-04	4
	Dichtung ORFS 1"	Gasket ORFS 1"	Anneau ORFS 1"	42-00243-03	4

# Elektrische Steuerungsteile

## Electric Control Parts

### Composants électrique

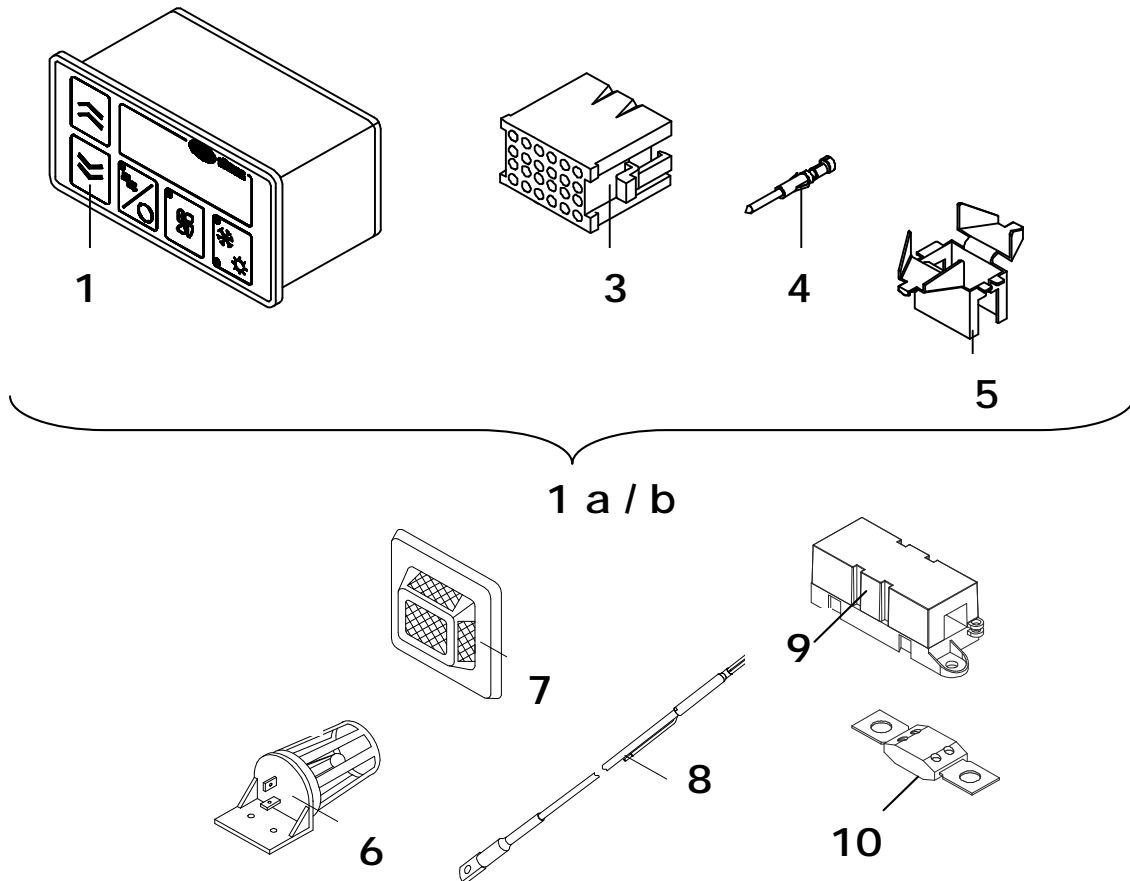
			
<b>1</b>		<b>2 a / b</b>	<b>3</b>
			
<b>4 - 7</b>	<b>8</b>		

Pos.	Bezeichnung	Description	Description	Bestell-Nr. Ordering No. No, Référence	Menge Quantity Quantité
<b>1a</b>	BG Elektro-Schalttafel Standard	ASSY control panel Standard	ASSY électrique platine Standard	<b>91-67042-00</b>	1
<b>2a</b>	Relais 24 VDC	Relay 24 VDC	Relais 24 VDC	<b>10-00286-13</b>	8
<b>2b</b>	Signalkonverter	Converter special	Convertisseur	<b>26,09,10,014-01</b>	2
<b>3</b>	Flachsteckhülse	Female conector	Connecteur femelle	<b>26,33,03,133</b>	2
<b>4</b>	Flachsicherung 1A	Fuse 1A	Fusible 1A	<b>26,05,05,238</b>	1
<b>5</b>	Flachsicherung 3A	Fuse 3A	Fusible 3A	<b>26,05,05,240</b>	2
<b>6</b>	Flachsicherung 5A	Fuse 5A	Fusible 5A	<b>26,05,05,242</b>	3
<b>7</b>	Flachsicherung 15A	Fuse 15A	Fusible 15A	<b>26,05,05,245</b>	5
<b>8</b>	Sicherungsautomat 20A	Automatic fuse 20A	Automatic fusible 20A	<b>26,05,02,033-00</b>	2

# Elektrisches Bedienteil

## Electronic Climate Controller

### Régulateur de climat électronique

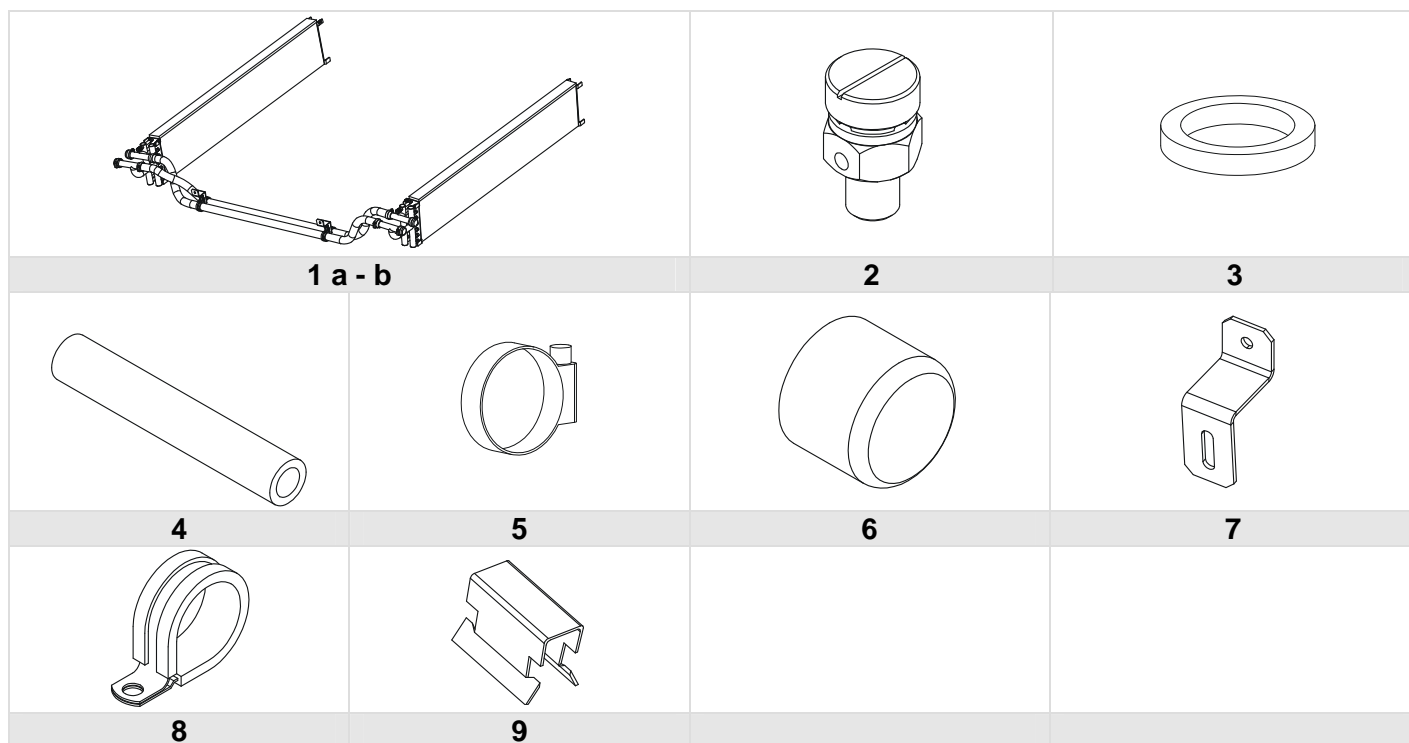


Pos.	Bezeichnung	Description	Description	Bestell-Nr. Ordering No. No, Référence
<b>1a</b>	BG Bedienteil Klimalogic I STANDARD	ASSY Controller Klimalogic I STANDARD	ASSY Regulateur Klimalogic I STANDARD	<b>76-67003-00</b>
<b>1b</b>	BG Bedienteil Klimalogic I SONDERAPPLIKATION	ASSY Controller Klimalogic I Special APPLICATION	ASSY Regulateur Klimalogic I Appl. spéciale	<b>76-67003-01</b>
<b>3</b>	Steckergehäuse 24pol	ITT plug 24 ts.	ITT connecteur 24bornes	<b>26,17,12,038</b>
<b>4</b>	Stiftkontakt	Connector male	Contact de culot	<b>26,33,03,209</b>
<b>5</b>	Zugentlastung	Strain relief	Maintien câble	<b>26,17,12,039</b>
<b>6</b>	Fühler Innen	Sensor interior	Sonde interieur	<b>26,09,03,816</b>
<b>7</b>	Fühler Innen	Sensor interior	Sonde interieur	<b>26,09,03,817</b>
<b>8</b>	Fühler Außen	Sensor outside	Sonde exterieur	<b>26,09,03,815-00</b>
<b>9</b>	Sicherungshalter Megafuse	Fuse socket Megafuse	Support á fusible Megafuse	<b>26,05,11,061</b>
<b>10</b>	Sicherung 80A	Fuse 80A	Fusible 80A	<b>26,05,05,345</b>
	Sicherung 100A	Fuse 100A	Fusible 100A	<b>26,05,05,346</b>
	Sicherung 125A	Fuse 125A	Fusible 125A	<b>26,05,05,347</b>
	Sicherung 150A	Fuse 150A	Fusible 150A	<b>26,05,05,348</b>

## Heizung (Optional)

## Heating (Optional)

## Chauffage (Optionale)



Pos.	Bezeichnung	Description	Description	Bestell-Nr. Ordering No. No, Référence	Menge Quantity Quantité
<b>1a</b>	BG Heizpaket li+re	ASSY heating coil le+ri	ASSY Batterie de chauffage ga+dr	<b>77-67176-00</b>	1
<b>1b</b>	Heizpaket	Heating coil	Batterie de chauffage	<b>08-67041-00</b>	2
<b>2</b>	Entlüftungsventil	Bleeder valve	Soupape de purge	<b>22,05,05,001</b>	2
<b>3</b>	Dichtring	Gasket	Joint	<b>32,23,26,002</b>	2
<b>4</b>	Wasserschlauch 2,5m	Water hose 2,5m	Tuyau d'eau 2,5m	<b>21,07,06,002</b>	mtr
<b>5</b>	Schelle	Clip	Collier	<b>32,15,10,054-00</b>	6
<b>6</b>	Dichtstopfen	Sealing plug	Bouchon	<b>42-67075-00</b>	2
<b>7</b>	Klammer f. HZ-Paket	Clamp f. heater coil	Support de chauffage	<b>68-67429-00</b>	2
<b>8</b>	Rohrschelle mit gummiprofil	Pipe clamp with rubber profile	Collier pour tuyaux avec profil en caoutchouc	<b>32,15,01,075</b>	4
<b>9</b>	U-Klammer	U-Bracket	U-Support	<b>44-67003-01</b>	4

## Frischlufklappen (Optional)

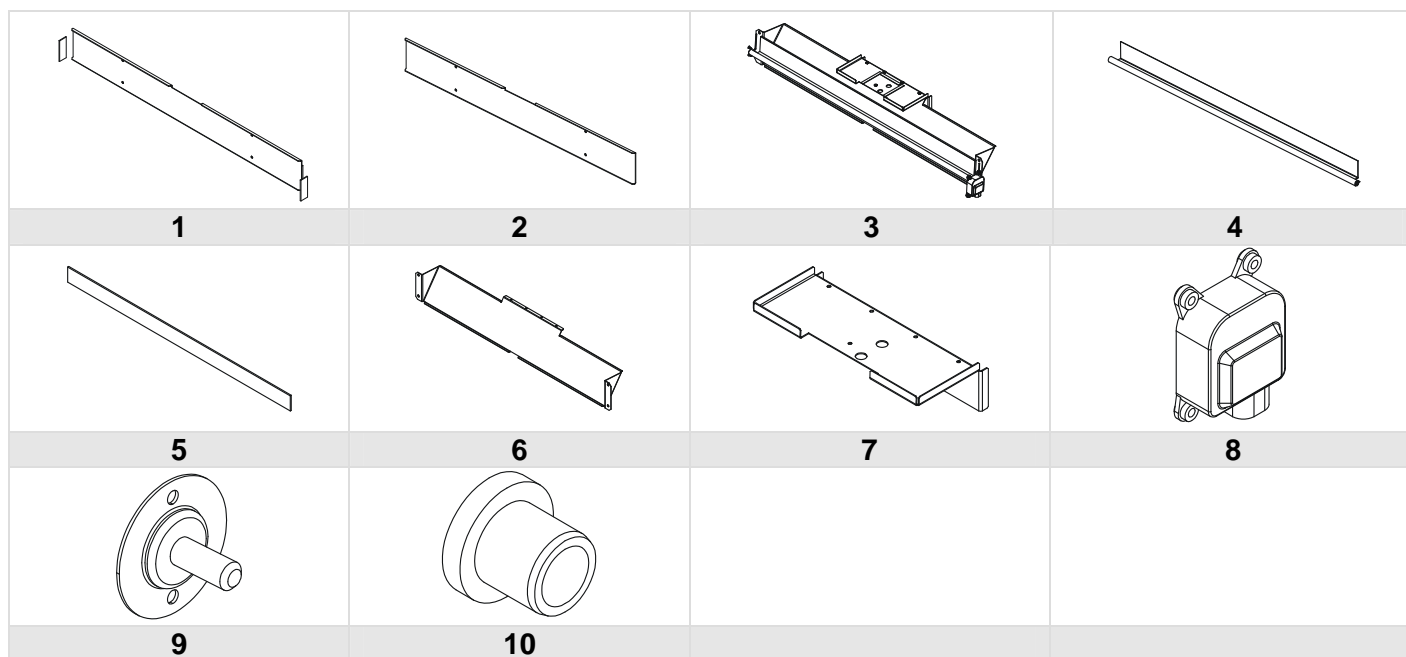
## Fresh Air Flaps (Optional)

## Volets d'air fraise (Optionale)



Eberspächer

AC 520 II

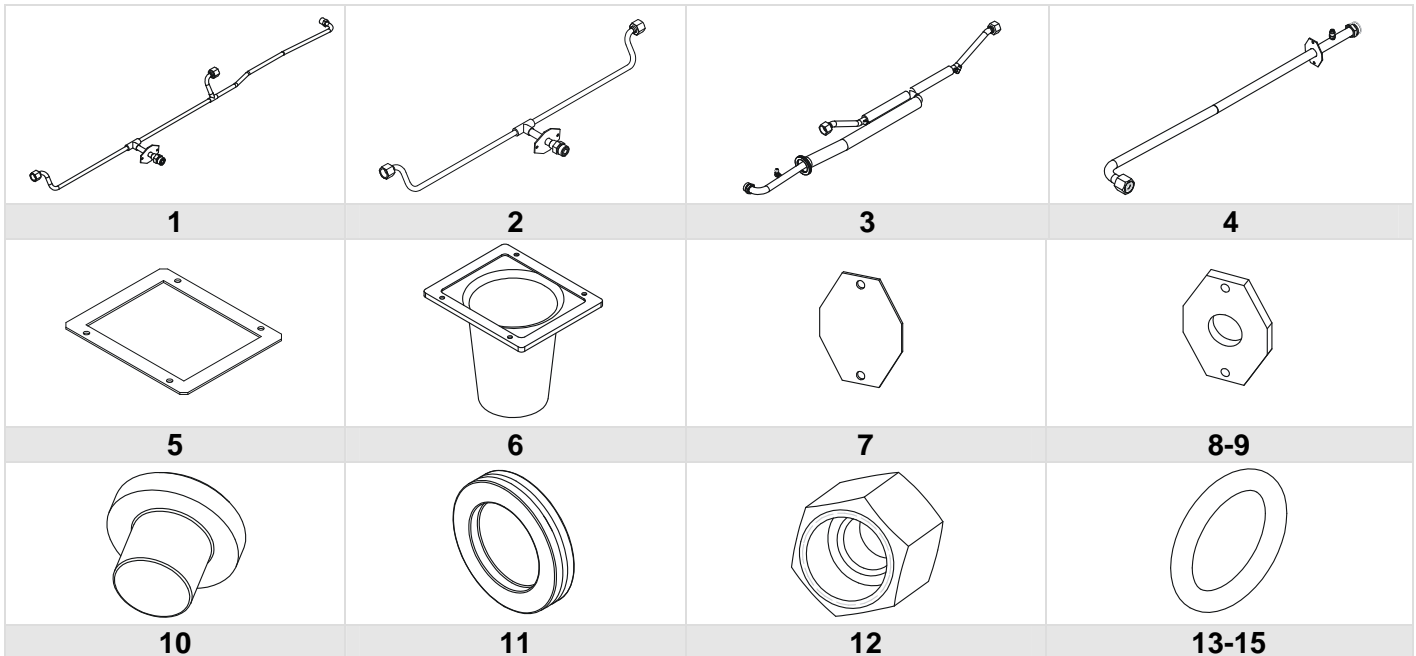


Pos.	Bezeichnung	Description	Description	Bestell-Nr. Ordering No. No, Référence	Menge Quantity Quantité
1	BG ohne Frischluft	ASSY w/o fresh air	ASSY sans air frais	77-67179-01	1
2	Stopfen	Blanking plug	Bouchon	68-67432-00	1
3	BG Frischluftklappe	ASSY Fresh air flap	ASSY Volet d'air frais	77-67179-00	1
4	Frischlufklappe	Fresh air flap	Volet d'air frais	68-67287-01	1
5	Isoliermatte Frischlufklappe	Insulation fresh air flap	Isolation d'volet	42-67004-04	1
6	Spritzschutzblech Frischluft	Fresh air cover	Capot d'air frais	67-67373-00	1
7	Wasserablaufrinne	Water drainage channel	Canal de drainage de l'eau	68-67440-00	1
8	Stellmotor	Servo Motor	Moteur Servo	28,16,02,012-00	1
9	Klappenlager	Flap support	Rabat de support	86-67009-00	1
10	Lagerbuchse	Bearing	Compte	22,40,03,002-00	1

# Kältemittelanschlüsse

## Refrigerant Connections

### Connections frigorifique



Pos.	Bezeichnung	Description	Description	Bestell-Nr.	Menge
				Ordering No. No, Référence	Quantity Quantité
1	BG Flüssigkeitsleitung links	ASSY Liquid line left	ASSY Ligne Liquide gauche	81-67253-00	1
2	BG Flüssigkeitsleitung (ohne Frontbox)	ASSY Liquid line (w/o Frontbox)	ASSY Ligne Liquide (sans Frontbox)	81-67286-00	1
3	BG Dachanschlüsse rechts	ASSY Tube roof connect. right	ASSY Connections de toit droite	81-67256-00	1
4	BG Druckleitung rechts	ASSY discharge hose right	ASSY Tuyaux d'aspiration droite	81-67219-00	1
5	Rahmen für Manschette	Frame cuff	Cadre brassard	68-67430-00	2
6	Gummimanschette	Rubber cover	Caoutchouc d'protection	26,27,15,009	2
7	Adapterplatte	Adapter plate	Plaque d'adaptation	68-67098-00	1
8	Dichtung	Gasket	Joint	42-67011-00	2
9	Dichtung	Gasket	Joint	42-67011-01	1
10	Verschlussstopfen	Blanking Plug	Bouchon	24,09,15,028	1
11	Gummitülle	Sealing grommet	Douille	26,27,15,007	1
12	Überwurfmutter	Union nut	Écrou	22,23,34,037	1
13	O-Ring ORFS 11/16"	O ring ORFS 11/16"	Anneau O ORFS 11/16"	42-00243-09	2
14	O-Ring ORFS 9/16"	O ring ORFS 9/16"	Anneau O ORFS 9/16"	42-00243-10	1
15	O-Ring ORFS 1-3/16"	O ring ORFS 1-3/16"	Anneau O 1-3/16"	42-00243-11	2

**Notizen**

---

**Notes**

---

**Notes**



Eberspächer

---

AC 520 II

**Notizen**

---

**Notes**

---

**Notes**









## **SÜTRAK**

Eberspächer Sütrak GmbH & Co. KG  
Heinkelstraße 5  
71272 Renningen  
Telefon: +49 7159 923-0  
Fax: +49 7159 923-108  
[info.suetrak@eberspaecher.com](mailto:info.suetrak@eberspaecher.com)  
[www.eberspaecher.com](http://www.eberspaecher.com)

