

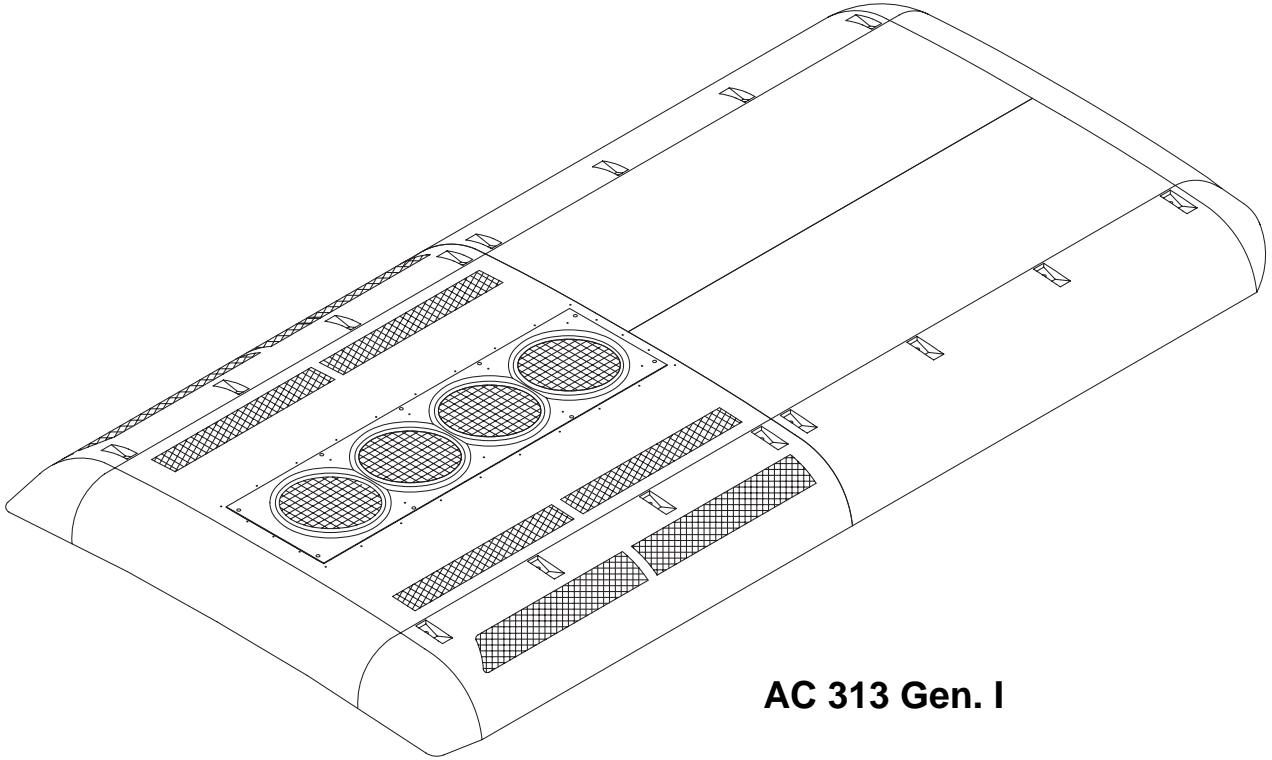
# AC 313 Gen.I+II

**Ersatzteil Katalog**  
**Spare Parts Manual**  
**Catalogue Pièces de Rechange**

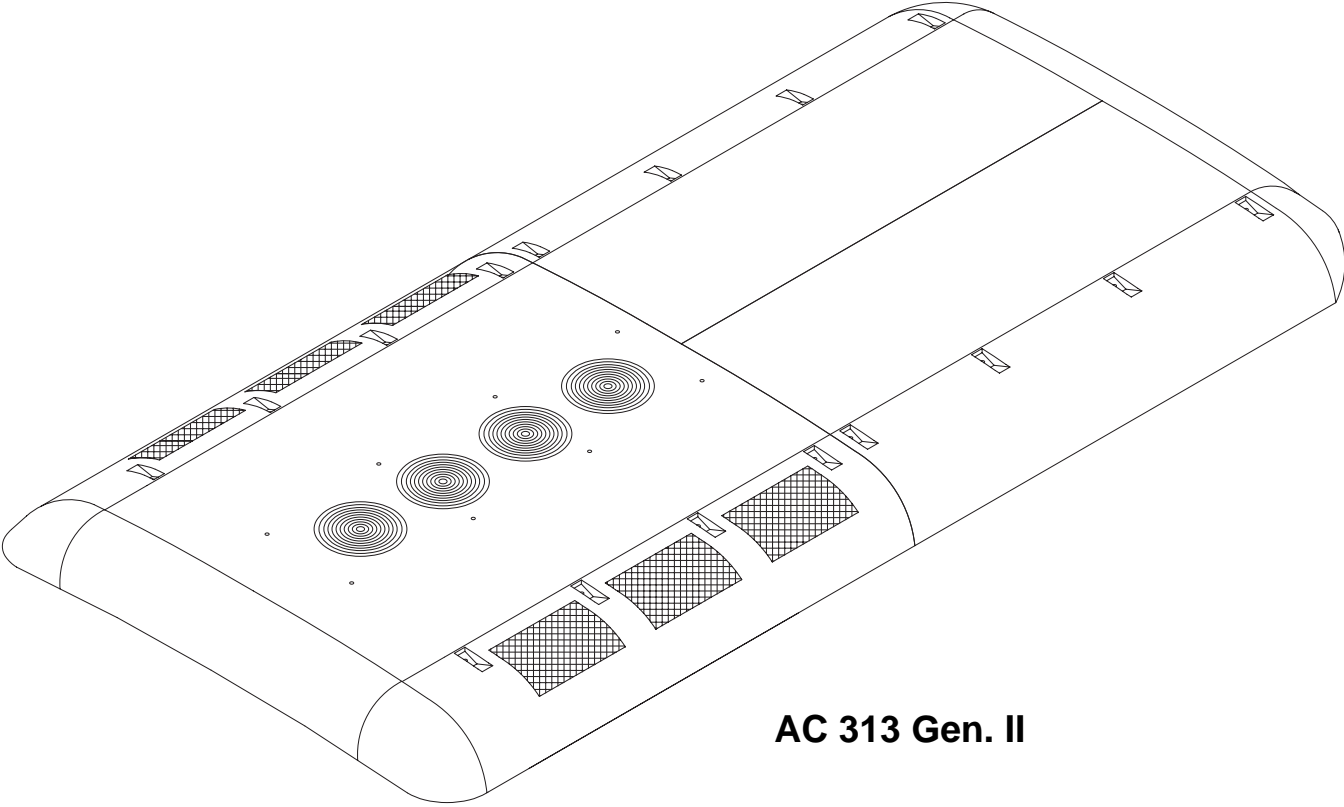


*Carrier*  
**SUTRAK**

Bestellung von Ersatzteilen Procedure of Ordering Spare Parts Procédure de Commande des Pièces de Rechange	<b>3</b>
Gehäuse und Abdeckhaube Gen. I Frame and Cover Gen. I Chassis et Habillage Gen. I	<b>4 - 5</b>
Gehäuse und Abdeckhaube Gen. II Frame and Cover Gen. II Chassis et Habillage Gen. II	<b>6 - 7</b>
Kältetechnische Einzelteile Components Cooling System Composants Frigorifiques	<b>8 - 9</b>
Verflüssigerlüfter Condenser Fan Ventilateur Condenseur	<b>10</b>
Verdampfergebläse Evaporator Blower Ventilateur Evaporateur	<b>11</b>
Gleichstrommotor, 24 V, linksdrehend Gen. I DC-Motor, 24 V, lefthand rotation Gen. I Moteur à Courant Continu, tournant à gauche Gen. I	<b>12</b>
Heizung Heating Chauffage	<b>13</b>
Elektrische Steuerungs- und Bedienteile Electric Control and Operating Parts Elements Electriques de Commande	<b>14 - 16</b>
Isolierung Verdampfergehäuse Insulation Evaporator Frame Isolation Chassis Evaporateur	<b>17</b>
Frischlufklappe Fresh Air Flap Volet Air Frais	<b>18</b>
Ersatzteilstvorschlagsliste Gen. I Recommended Spare Parts Gen. I Proposition Pièces de Rechange Gen. I	<b>19 - 20</b>
Ersatzteilstvorschlagsliste Gen. II Recommended Spare Parts Gen. II Proposition Pièces de Rechange Gen. II	<b>21</b>
Notizen Notes Notes	<b>22 - 24</b>



**AC 313 Gen. I**



**AC 313 Gen. II**

### Einleitung

Im vorliegenden Ersatzteilkatalog sind sämtliche von Carrier Sütrak erhältlichen Ersatzteile für die entsprechende Klimaanlage zusammengefaßt. Mengenangaben beziehen sich, falls vorhanden auf die Stückzahl pro Anlage.

### Hinweise des Herstellers

Bei Reparaturarbeiten nur die Originalersatzteile Carrier Sütrak verwenden.

Falls Nicht-Originalteile, die von Carrier Sütrak weder geprüft noch zugelassen sind, benutzt werden, so können hierdurch die Sicherheit und der ungestörte Betrieb ernsthaft in Frage gestellt werden. Die Ausstattung kann in diesem Fall ihre Garantie verlieren oder nicht mehr mit den Zulassungsnormen der zulässigen Stellen konform sein.

Die vorliegende Anleitung gilt für die Standardmodelle. Sollten bestimmte Teile nicht in der Liste enthalten sein, wenden Sie sich bitte an die unten stehende Adresse.

### Introduction

This spare parts manual contains all the spare parts used by Carrier Sütrak in this unit. The column quantity shows how many times you will find each piece in one unit.

### Manufacturer information

In the event of repair, only use original Carrier Sütrak parts.

The use of "non original" parts which have not been tested and approved by Carrier Sütrak can lead to serious risk for the safety and correct operation of the unit; in certain cases the equipment may no longer be covered by the warranty or comply with the approval standards of the requisite authorities.

This manual shows standard models. For any options that do not figure in the manual, please contact us.

### Introduction

Ce catalogue contient toutes les informations concernant les pièces de rechange Carrier Sütrak disponibles pour de type de climatiseur. La colonne quantité indique le nombre de pièces d'un certain type se trouvant dans le climatiseur.

### Informations constructeur

En cas de réparation, utiliser uniquement des pièces d'origine Carrier Sütrak.

L'utilisation de pièces non testées et approuvées par Carrier Sütrak peut conduire à de sérieux problèmes de sécurité et de fonctionnement du groupe d'air conditionné. Dans certains cas l'équipement peut perdre sa garantie ou son approbation auprès des services autorisés.

Ce manuel est valable pour les modèles standards. Si la pièce recherchée ne figure pas dans le manuel, veuillez nous contacter à l'adresse suivante.

### Carrier Sütrak

Heinkelstraße 5, D-71272 Renningen, Tel: +49 (07159) 923-0, Fax: +49 (07159) 923-269

Email: [service.suetrak@carrier.utc.com](mailto:service.suetrak@carrier.utc.com)

...oder wenden Sie sich an Ihren nächsten Carrier Sütrak Händler.

**Um eine schnelle und richtige Lieferung von Ersatzteilen zu gewährleisten, benötigen wir folgende Informationen:**

1. Ihre genaue Anschrift. Bei Bahnfracht oder Express die Bahnstation.
2. Gewünschte Versandart: z.B. Post, Bahnfracht, Luftfracht, Express, usw.
3. Genaue Bezeichnung der Anlage mit Baujahr (Seriennummer).
4. Stückzahl und Ersatzteilnummer der gewünschten Teile.

... or contact your local Carrier Sütrak distributor.

**You require a prompt and correct supply. In order to comply with this demand, we need to have the following information:**

1. Your exact address. If necessary, please indicate your mailing and railway station.
2. Requested kind of dispatch. For example, surface mail, air mail, air freight, etc.
3. Exact type of unit and year of construction (serial number).
4. Quantity and code number of the required spare parts.

... ou contacter votre distributeur local Carrier Sütrak.

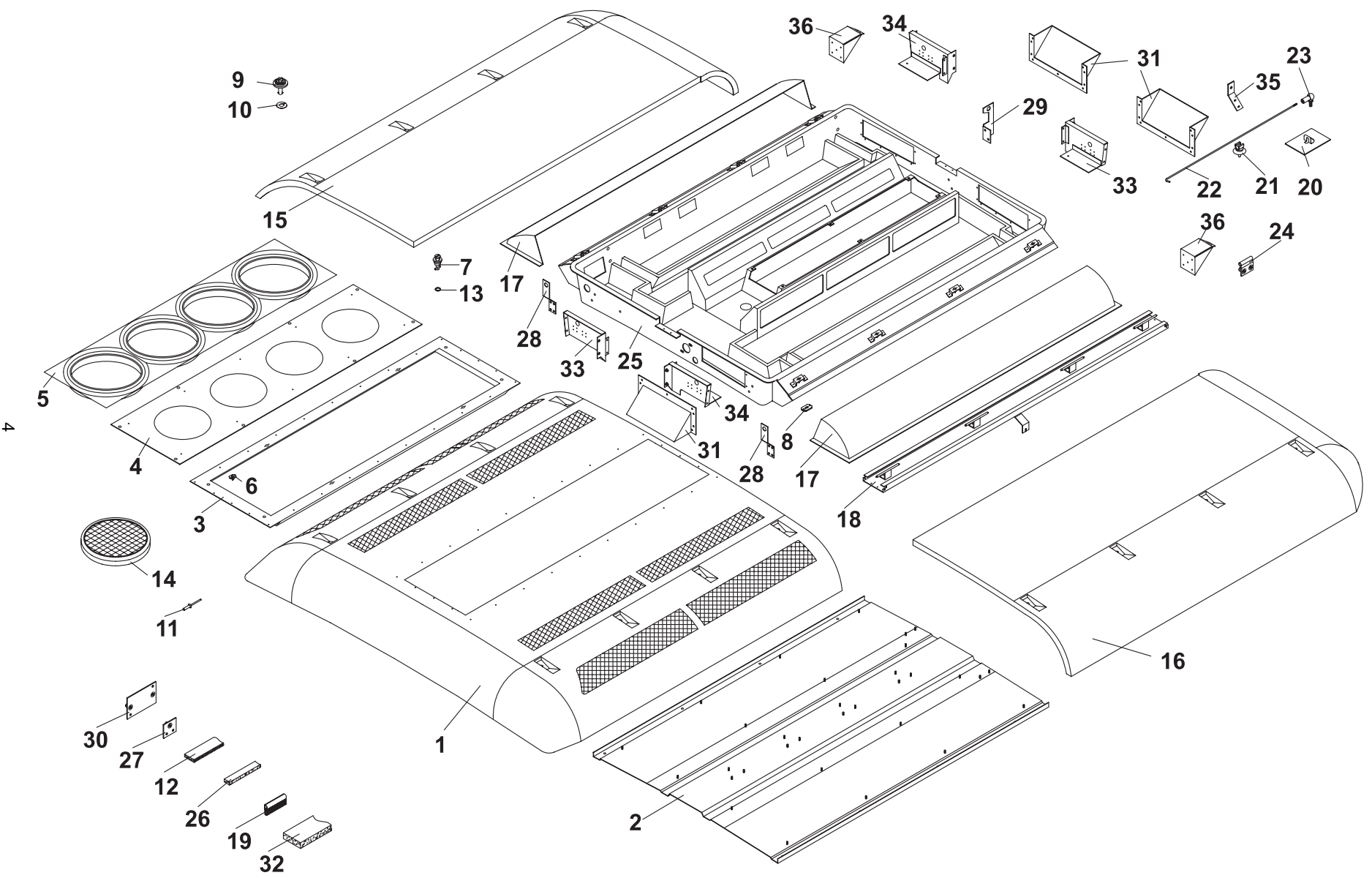
**Pour garantir une livraison rapide et correcte, nous avons besoin des informations suivantes:**

1. Votre adresse exacte. Si nécessaire la poste ou la gare vous desservant.
2. Le mode d'expédition souhaité. Par exemple, par poste, express, poste aérienne etc.
3. Des indications précises concernant l'unité de climatisation (numéro de série).
4. Le numéro de référence et la quantité de pièces.

# Gehäuse und Abdeckhaube Gen. I

## Frame and Cover Gen. I

### Chassis et Habillage Gen. I

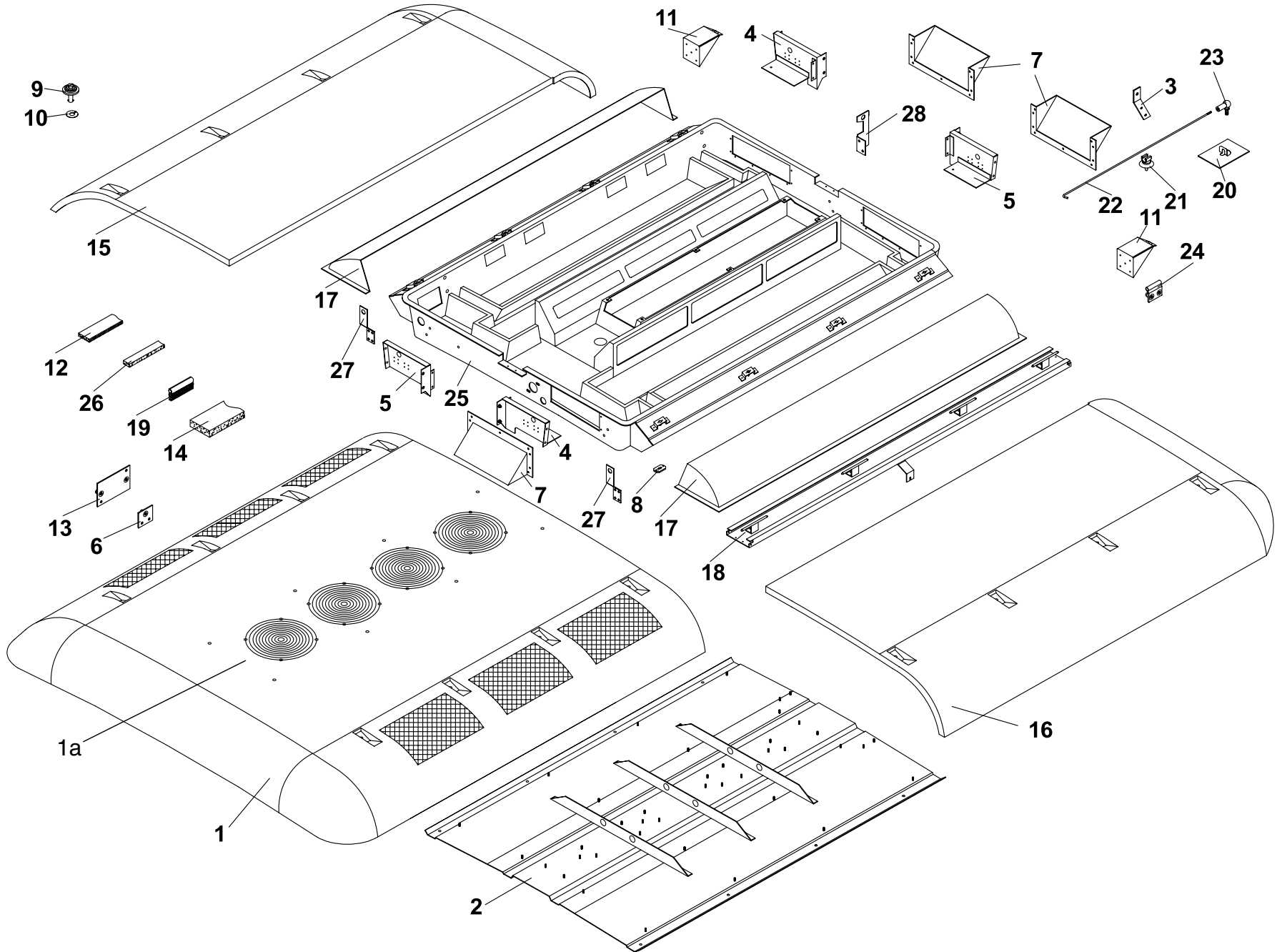


Pos.	Bezeichnung	Description	Description	Bestell-Nr. Ordering No. No. Référence	Menge Quantity Quantité
1	Verflüssigerdeckel	Condenser cover	Capot condenseur	10,28,05,037	1
2	Verflüssiger Gehäuse	Condenser frame	Habillage de condenseur	10,28,08,023	1
3	Rahmen Verfl.Deckel	Frame condenser cover	Natte couvercle condenseur	15,07,16,075	1
4	Verfl.-Wartungsdeckel	Service cover condenser	Capot de service condenseur	10,79,11,109	1
5	Lüfterringe	Housing fan blade	Chassis hélice ventilateur	10,28,05,028	1
6	Unterteil	Base	Embase	32,24,01,006	4
7	Verschlußzapfen	Locking bolt	Tourillon	32,24,01,008	4
8	Verschlußunterteil	Base lock	Embase	32,24,01,010	12
9	Verschlußbolzen	Locking bolt	Boulon	32,24,01,013	22
10	Haltescheibe	Retaining washer	Rondelle de maintien	32,24,01,016	22
11	Niet	Rivet	Rivet	32,10,12,006	24
12	Schaumstoffband 5x20	Foam rubber tape 5x20	Mousse 5x20	21,10,01,002	3m
13	Haltescheibe	Retaining washer	Rondelle de maintien	32,24,01,007	4
14	Lüftergitter	Griller	Grille	10,34,01,010	4
15	Verdampferdeckel links	Evaporator cover left	Capot évaporateur gauche	10,28,03,094	1
16	Verdampferdeckel rechts	Evaporator cover right	Capot évaporateur droite	10,28,03,093	1
17	Luftkanal	Air duct	Conduit d'air	10,86,01,015	2
18	Scharnierträger	Bracket for hinge	Support charnière	10,28,01,082	1
19	Dichtungsprofil	Profiled joint	Joint profilé	21,03,51,039	12m
20	Auflageblech f.Haltestab	Base plate	Plaque d'assemblage	15,04,14,102	2
21	Halteclip für Haltestab	Clip for fastening rod	Clip pour goupille de fix.	32,24,02,017	2
22	Haltestab	Fastening rod	Tige support	10,73,02,012	2
23	Winkelgelenk	Angle joint	Articulation d'angle	30,17,10,012	2
24	Scharnier	Hinge	Charnière	10,16,01,053	8
25	Verdampfergehäuse	Evaporator housing	Habillage évaporateur		1
	Ohne Frischluft	Without fresh air	Sans air frais	75,47,05,411	
	20% Frischluft	20% fresh air	20% air frais	75,47,05,412	
	100% Frischluft	100% fresh air	100% air frais	75,47,05,379	
26	Schaumstoffband 6x12	Foam rubber tape 6x12	Mousse 6x12	21,10,01,015	7m
27	Montageplatte innen	Mounting plate	Plaque de montage	10,16,01,046	4
28	Transportlasche hinten	Bracket for transport rear	Support pour transport arrière	16,48,06,005	2
29	Transportlasche vorne	Bracket for transport front	Support pour transport avant	16,48,06,006	1
30	Montageplatte aussen	Mounting plate	Plaque de montage	10,16,01,045	4
31	Wasserabweiser nur mit Frischluft	Water separator with fresh air	Séparateur d'eau avec air frais	10,10,14,010	3
32	Schaumstoffband 10x30	Foam rubber tape 10x30	Mousse 10x30	21,10,01,010	7,8m
	Ohne Heizung Pos.33-34	Without heating Pos.33-34	Sans chauffage Pos.33-34		
33	Abschlußbl. Verdampfer	Cover evaporater	Capot évaporateur	10,16,01,050	2
34	Abschlußbl. Verdampfer	Cover evaporater	Capot évaporateur	10,16,01,051	2
35	Halteblech für Haltestab	Supp.plate f.fastening rod	Plaque supp.pour tige supp.	10,16,01,047	2
36	Deckelhalter	Angle for cover	Angle pour capot	10,37,11,056	2

# Gehäuse und Abdeckhaube Gen. II

## Frame and Cover Gen. II

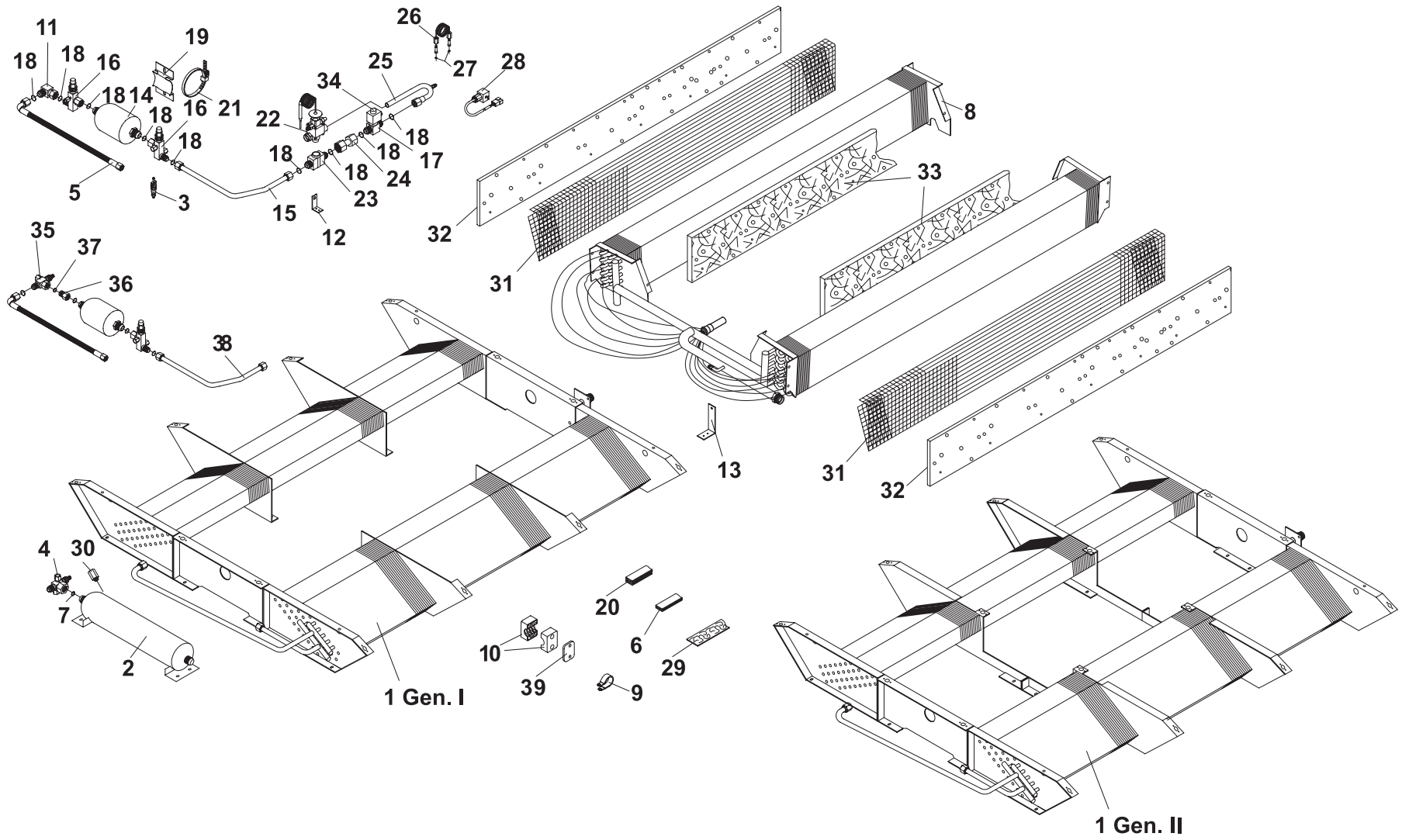
### Chassis et Habillage Gen. II



Pos.	Bezeichnung	Description	Description	Bestell-Nr. Ordering No. No. Référence	Menge Quantity Quantité
<b>1</b>	Verflüssigerdeckel	Condenser cover	Capot condenseur	<b>auf Anfrage upon request sur demande</b>	1
<b>1a</b>	Abdeckgitter	Cover grill	Grille unités	<b>10,34,01,021</b>	5
<b>2</b>	Verflüssiger Gehäuse	Condenser frame	Habillage de condenseur	<b>10,28,08,032</b>	1
<b>3</b>	Halteblech für Haltestab	Supp.plate f.fastening rod	Plaque supp.pour tige supp.	<b>10,16,01,047</b>	2
	Pos.4-5 nur ohne Heizung	Pos. 4-5 without heating	Pos.4-5 sans chauffage		
<b>4</b>	Abschlußbl. Verdampfer	Cover evaporater	Capot évaporateur	<b>10,16,01,051</b>	2
<b>5</b>	Abschlußbl. Verdampfer	Cover evaporater	Capot évaporateur	<b>10,16,01,050</b>	2
<b>6</b>	Montageplatte innen	Mounting plate	Plaque de montage	<b>10,16,01,046</b>	4
<b>7</b>	Wasserabweiser nur mit Frischluft	Water separator only with fresh air	Séparatateur d'eau uniquement avec air frais	<b>10,10,14,010</b>	3
<b>8</b>	Verschlußunterteil	Base lock	Embase	<b>32,24,01,010</b>	16
<b>9</b>	Verschlußbolzen	Locking bolt	Boulon	<b>32,24,01,013</b>	24
<b>10</b>	Haltescheibe	Retaining washer	Rondelle de maintien	<b>32,24,01,016</b>	24
<b>11</b>	Deckelhalter	Angle for cover	Angle pour capot	<b>10,37,11,056</b>	2
<b>12</b>	Schaumstoffband 5x20	Foam rubber tape 5x20	Mousse 5x20	<b>21,10,01,002</b>	4m
<b>13</b>	Montageplatte aussen	Mounting plate	Plaque de montage	<b>10,16,01,045</b>	4
<b>14</b>	Schaumstoffband 10x30	Foam rubber tape 10x30	Mousse 10x30	<b>21,10,01,010</b>	7,8m
<b>15</b>	Verdampferdeckel links	Evaporator cover left	Capot évaporateur gauche	<b>auf Anfrage upon request sur demande</b>	1
<b>16</b>	Verdampferdeckel rechts	Evaporator cover right	Capot évaporateur droite	<b>auf Anfrage upon request sur demande</b>	1
<b>17</b>	Luftkanal	Air duct	Conduit d'air	<b>auf Anfrage upon request sur demande</b>	2
<b>18</b>	Scharnierträger	Bracket for hinge	Support charnière	<b>10,28,01,082</b>	1
<b>19</b>	Dichtungsprofil	Profiled joint	Joint profilé	<b>21,03,51,039</b>	10,8m
<b>20</b>	Auflageblech f.Haltestab	Base plate	Plaque d'assemblage	<b>15,04,14,102</b>	2
<b>21</b>	Halteclip für Haltestab	Clip for fastening rod	Clip pour goupille de fix.	<b>32,24,02,017</b>	2
<b>22</b>	Haltestab	Fastening rod	Tige support	<b>10,73,02,012</b>	2
<b>23</b>	Winkelgelenk	Angle joint	Articulation d'angle	<b>30,17,10,012</b>	2
<b>24</b>	Scharnier	Hinge	Charnière	<b>10,16,01,053</b>	8
<b>25</b>	Verdampfergehäuse	Evaporator housing	Habillage évaporateur		1
	Ohne Frischluft	Without fresh air	Sans air frais	<b>75,47,05,411</b>	
	20% Frischluft	20% fresh air	20% air frais	<b>75,47,05,412</b>	
	100% Frischluft	100% fresh air	100% air frais	<b>75,47,05,379</b>	
<b>26</b>	Schaumstoffband 6x12	Foam rubber tape 6x12	Mousse 6x12	<b>21,10,01,015</b>	6m
<b>27</b>	Transportflasche hinten	Bracket for transport rear	Support pour transport arrière	<b>16,48,06,005</b>	2



**Kältetechnische Einzelteile**  
**Components Cooling System**  
**Composants Frigorifiques**

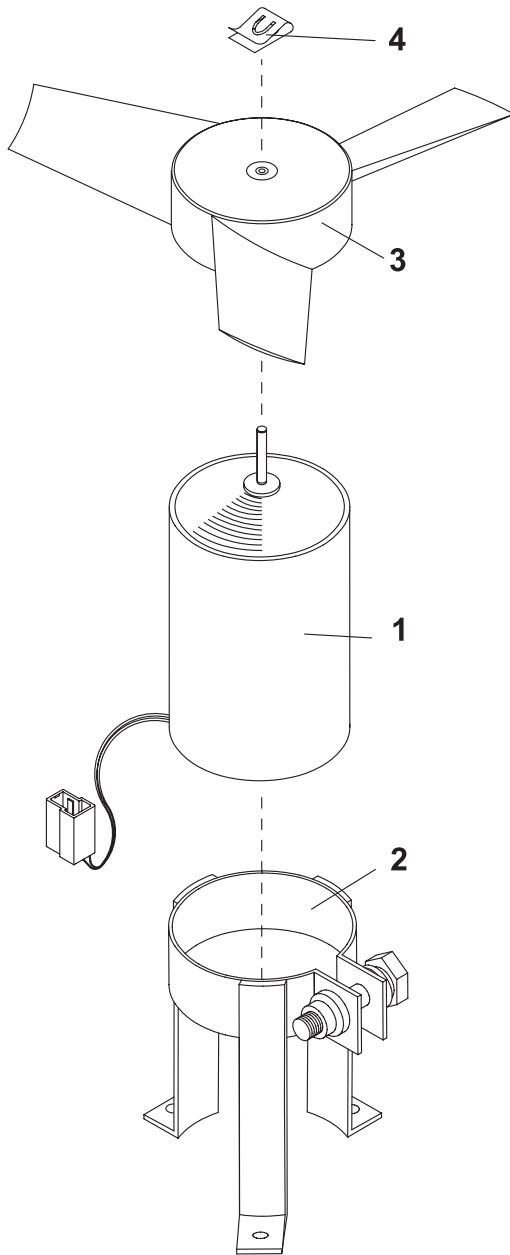


Pos.	Bezeichnung	Description	Description	Bestell-Nr. Ordering No. No. Référence	Menge Quantity Quantité
1	Verflüssiger Gen. I	Condenser coil Gen. I	Condenseur cpl. Gen. I	24,02,11,188	1
1	Verflüssiger Gen. II	Condenser coil Gen. II	Condenseur cpl. Gen. II	24,02,11,217	1
2	Sammelflasche	Receiver	Bouteille liquide	10,63,01,010	1
3	Ventileinsatz	Valve element	Valve	24,09,08,901	6
4	Eckabsperrentil	Shut off valve	Vanne	22,05,15,305	1
5	Flüssigkeitsleitung	Liquid line	Ligne liquide	10,60,03,089	1
6	Schaumstoffband 10x30	Foam rubber tape 10x30	Mousse 10x30	21,10,01,010	6m
7	Teflon-Dichtring	Teflon gasket	Joint Teflon	32,23,10,001	1
8	Verdampferpaket	Evaporator coil	Batterie évaporateur	24,03,11,300	1
9	Rohrschelle m.Gummiprof.	Clamp	Bride pour tuyau	32,15,01,082	1
10	Stauffschelle. Größe 4	Mounting clamp size 4	Collier de fixation taille 4	32,15,30,859	1
11	Adapter Winkelstück	Adapter	Adaptateur	22,25,60,005	1
12	Winkel Flüssigkeitsleitung	Bracket liquid line	Support ligne liquide	10,16,01,043	1
13	Winkel Saugleitung	Bracket suction line	Support ligne basse press.	10,16,01,044	1
14	Filterblocktrockner	Drier	Déshydrateur	24,06,01,026	1
15	Flüssigkeitsleitung	Liquid line	Ligne liquide	10,60,03,087	1
16	Durchg. Absperrventil	Shut off valve	Vanne d'arrêt	22,05,15,100	2
17	Magnetventil komplett	Solenoid valve complet	Vanne magnétique complète	22,05,12,007	1
18	Dichtring UNF 7/8"	Gasket UNF 7/8"	Joint UNF 7/8"	32,23,26,236	10
19	Halter für Trockner	Drier-support	Support déshydrateur	15,07,12,001	1
20	Schaumstoffband 15x30	Foam rubber tape 15x30	Mousse 15x30	21,10,01,001	2,8m
21	Schneckengewindeschelle	Clamp	Collier de serrage à vis	32,15,11,005	2
22	Therm.-Exp.-Vent.TMXL-7	Expa.-Valve TMXL-7	Détend Thermost. TMXL-7	24,04,01,092	1
23	Schauglas UNF 7/8"	Sight glass UNF 7/8"	Voyant liquide UNF 7/8"	24,07,10,018	1
24	Doppelmutter 7/8"	Double nut 7/8"	Ecrou double 7/8"	10,60,71,003	1
25	Flüssigkeitsleitung	Liquid line	Ligne liquide	10,60,03,088	1
26	Druckausgleichsleitung	Compensating line	Egalisation externe	24,04,75,014	1
27	Dichtring UNF 7/16"	Gasket UNF 7/16"	Joint UNF 7/16"	32,23,26,230	2
28	Anschlußkabel	Connecting cable	Câble de raccordem.	22,05,13,100	1
29	Isolierband	Insulation tape	Matériau calorifugé	21,10,02,001	3m
30	Sicherheitsventil	Safety valve	Soupape de sûreté	24,04,02,005	1
31	Filterträger	Filter carrier	Porte filtre	20,08,09,020	2
32	Filtermatte hell	Filter mat bright	Filtre	21,08,07,007	2
33	Filtermatte	Filter mat	Filtre	21,08,03,023	2
34	Magnetspule	Magnetic coil 24V	Bobine 24V	22,05,13,008	1
35	Eck- Absperrventil	Shut off valve	Vanne d'arrêt	22,05,15,300	1
36	Adapter 7/8" UNF- O-Ring	Adapter 7/8" UNF- O-ring	Adaptateur 7/8" UNF- O-ring	24,09,14,020	1
37	O-Ring 7/8"	O-ring 7/8"	Anneau O 7/8"	32,23,05,004	1
38	Flüssigkeitsleitung	Liquid line	Ligne liquide	10,60,03,093	1
39	Deckelplatte Größe 4	Cover plate size 4	Plaque supérieure taille 4	32,15,30,937	1

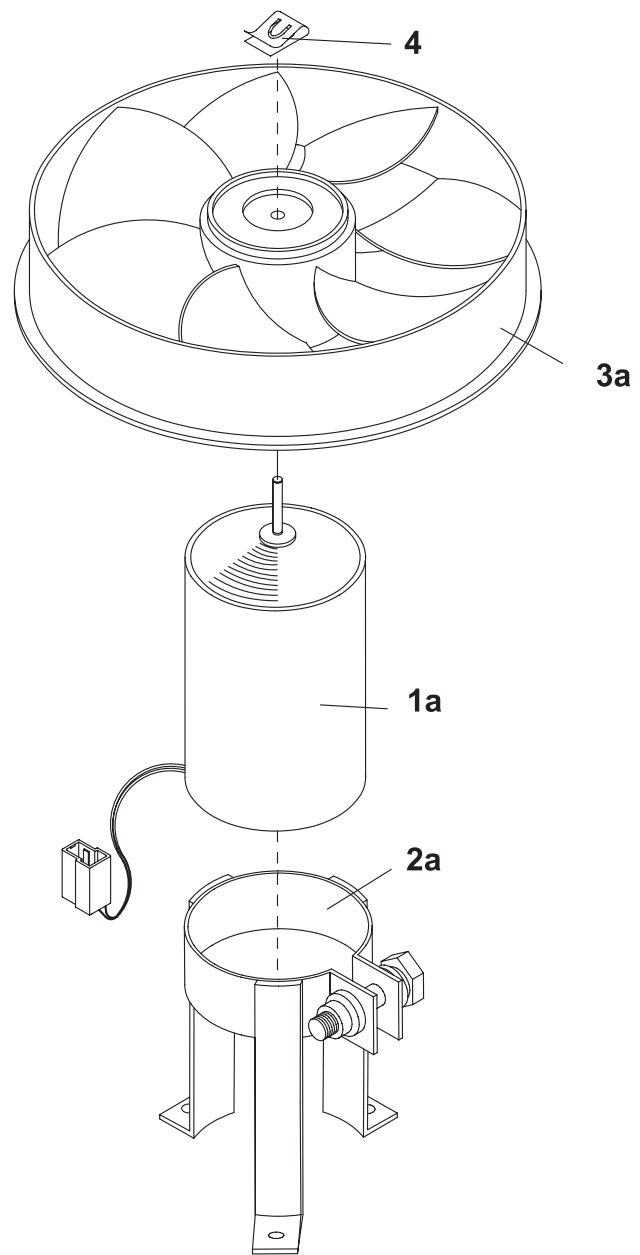
# Verflüssigerlüfter

## Condenser Fan

## Ventilateur Condenseur



**Gen. I**



**Gen. II**

Pos.	Bezeichnung	Description	Description	Bestell-Nr. Ordering No. No.Référence	Menge Quantity Quantité
<b>1</b>	Gleichstrommotor 24 V Gen. I	Electric motor 24 V Gen. I	Moteur à courant continu 24V Gen. I	<b>28,02,10,015</b>	4
<b>1a</b>	Gleichstrommotor 24 V Gen. II	Electric motor 24 V Gen. II	Moteur à courant continu 24V Gen. II	<b>28,02,10,021</b>	
<b>2</b>	Motorhalter Gen. I	Motor support Gen. I	Support de moteur Gen. I	<b>10,37,07,051</b>	4
<b>2a</b>	Motorhalter Gen. II	Motor support Gen. II	Support de moteur Gen. II	<b>10,37,07,004</b>	
<b>3</b>	Lüfterflügel Gen. I	Fan blade Gen. I	Hélice ventilateur Gen. I	<b>28,23,01,024</b>	4
<b>3a</b>	Lüfterflügel Gen. II	Fan blade Gen. II	Hélice ventilateur Gen. II	<b>28,23,01,815</b>	
<b>4</b>	Bajonettclip	Clip	Clip	<b>32,13,05,001</b>	4

# Verdampfer Gebläse

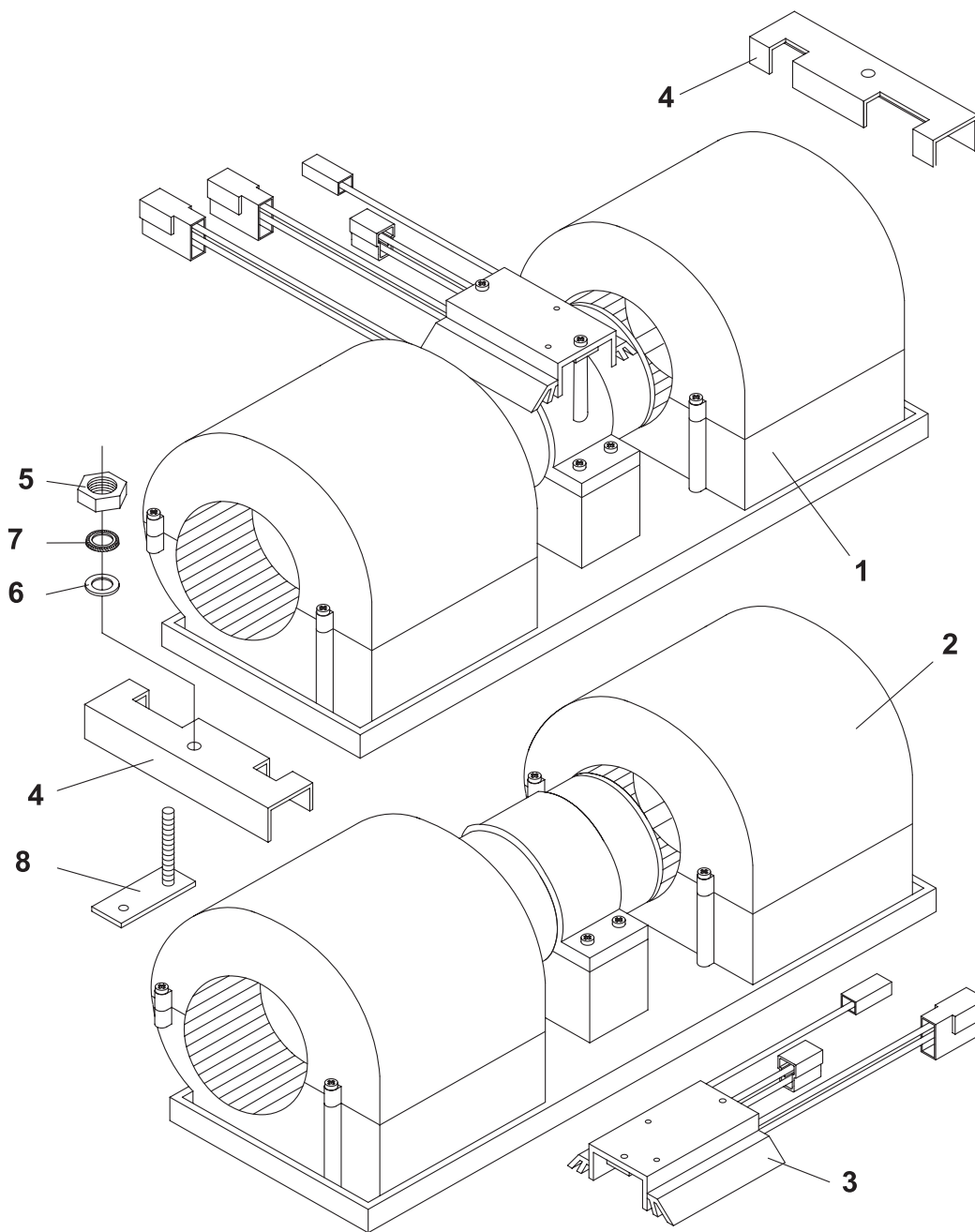
## Evaporator Blower

### Ventilateur Evaporateur



**SUTRAK**

AC 313 Gen.I+II



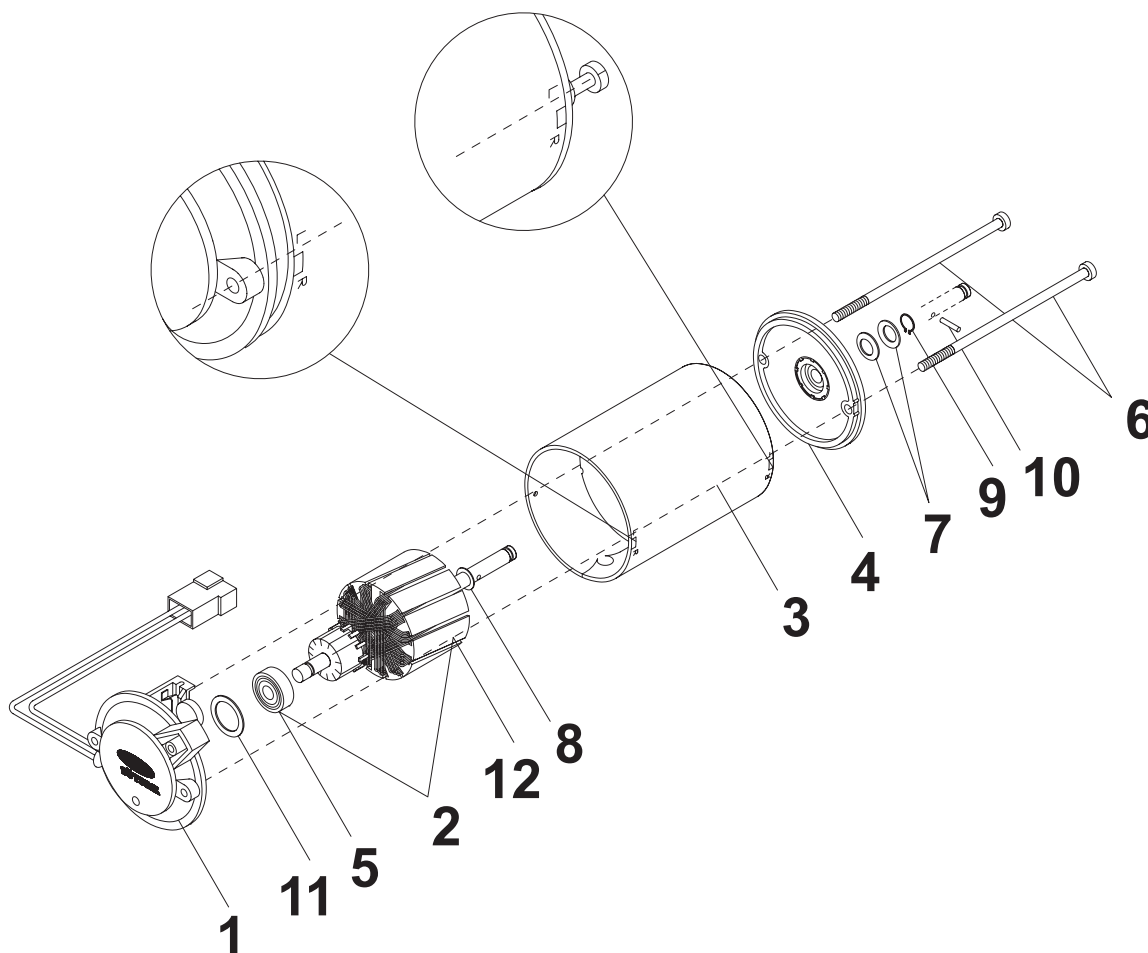
Pos.	Bezeichnung	Description	Description	Bestell-Nr. Ordering No. No. Référence	Menge Quantity Quantité
1	Doppelradialgebläse 24V mit Drehzahlregler kompl.	Double radial blower 24V with speed control compl.	Ventil.radial double24V avec régulateur de vitesse compl.	75,45,70,015	4
2	Doppelradialgebläse 24 V	Double radial blower 24 V	Ventil.radial double 24 V	28,20,01,050	4
3	Drehzahlregler 24 V	Speed controller 24 V	Régulateur de vitesse 24 V	26,09,10,110	4
4	Gebläsehalter	Blower mounting	Support ventilateur	10,37,03,008	8
5	Mutter M6	Nut M6	Ecrou M6	32,02,14,011	8
6	Scheibe 6,4	Washer 6,4	Rondelle 6,4	32,03,20,006	8
7	Zahnscheibe J 6,4	Tooth lock washer J 6,4	Rondelle à dents J 6,4	32,04,01,012	8
8	Gegenplatte f.Gebl.halter	Blower mounting bracket	Support ventilateur	10,37,03,025	8

# Gleichstrommotor, 24 V, linksdrehend Gen. I

## DC-Motor, 24 V, lefthand rotation Gen.I

### Moteur à Courant Continu, 24 V, tournant à gauche Gen. I

28,02,10,015 Gleichstrommotor, 24 V, linksdrehend  
 28,02,10,015 DC-Motor, 24 V, lefthand rotation  
 28,02,10,015 Moteur à courant continu, 24 V, tournant à gauche



Kohlen: Länge min. 7,5 mm  
 Brushes: Min. length 7,5 mm  
 Charbon: Longeur min. 7,5 mm

Kollektor: Durchm. min. 22,9 mm  
 Commutator: Min diam. 22,9 mm  
 Collecteur: Diam. min. 22,9 mm

Pos.	Bezeichnung	Description	Description	Bestell-Nr. Ordering No. No.Référence	Menge Quantity Quantité
1	Lagerschild mit Kohlen	End shield with brushes	Flasque avec charbon	28,02,90,004	5
2	Rotor mit Lager	Rotor with bearing	Rotor avec roulement	28,02,90,006	5
3	Polgehäuse	Stator	Stator	28,02,90,009	5
4	Lagerschild mit Lager	End shield with bearings	Flasque avec roulement	28,02,90,003	5
5	Lager	Bearing	Roulement	28,02,90,015	10
6	Schraube	Bolt	Vis	28,02,90,018	10
7	Tellerfeder	Disk spring	Rondelle-ressort	28,02,90,017	10
8	Sicherungsscheibe	Thrust washer	Rondelle d'arrêt	32,13,02,010	5
9	Sicherungsring	Circlip	Circlip	32,13,01,008	5
10	Spiralspannstift	Spiral pin	Goupille spirale	32,07,04,001	5
11	Ausgleichsscheibe	Compensation spring	Rondelle élastique	28,02,90,016	5
12	Rotor	Rotor	Rotor	28,02,90,008	5

Heizung

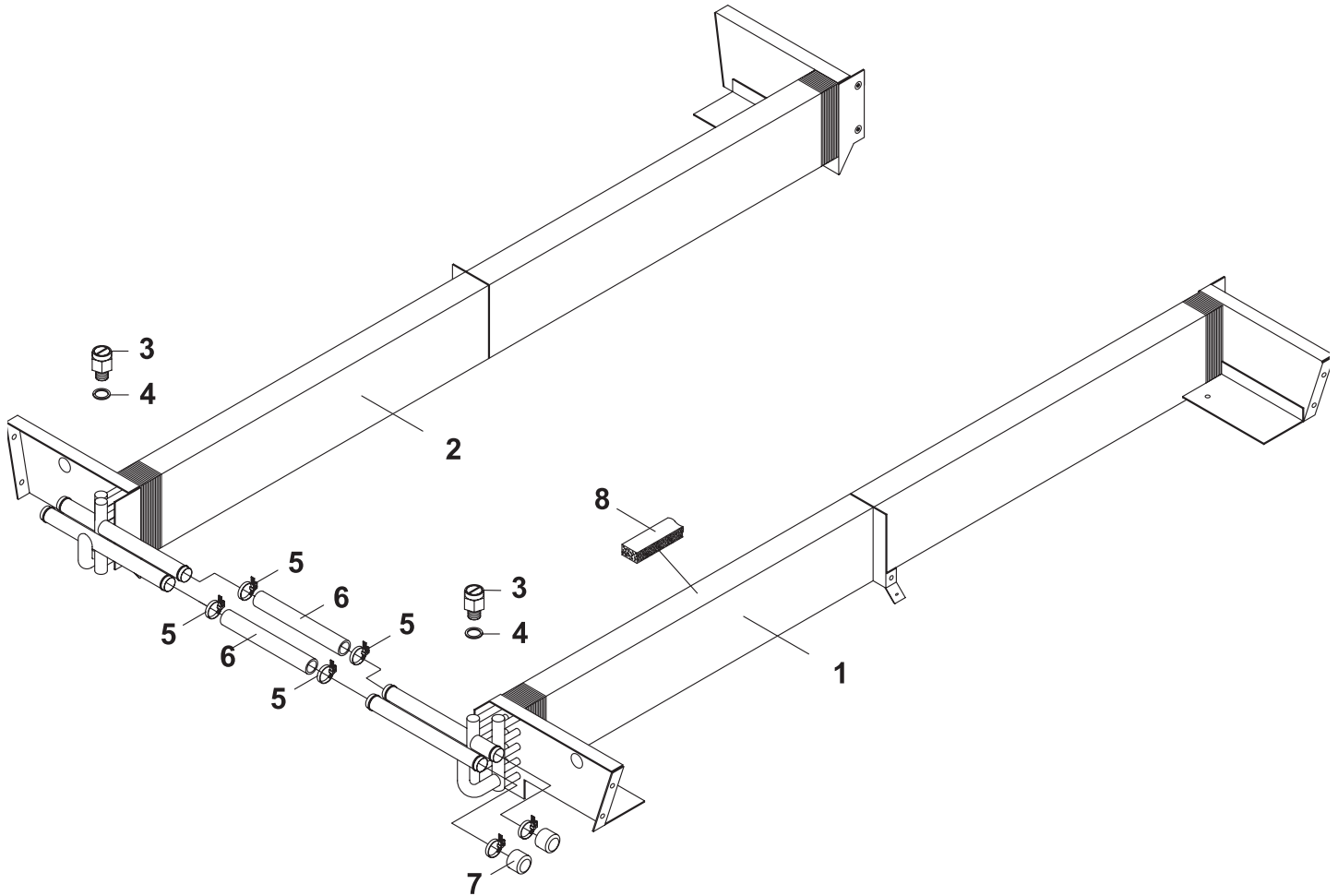
Heating

Chauffage



SUTRAK

AC 313 Gen.I+II

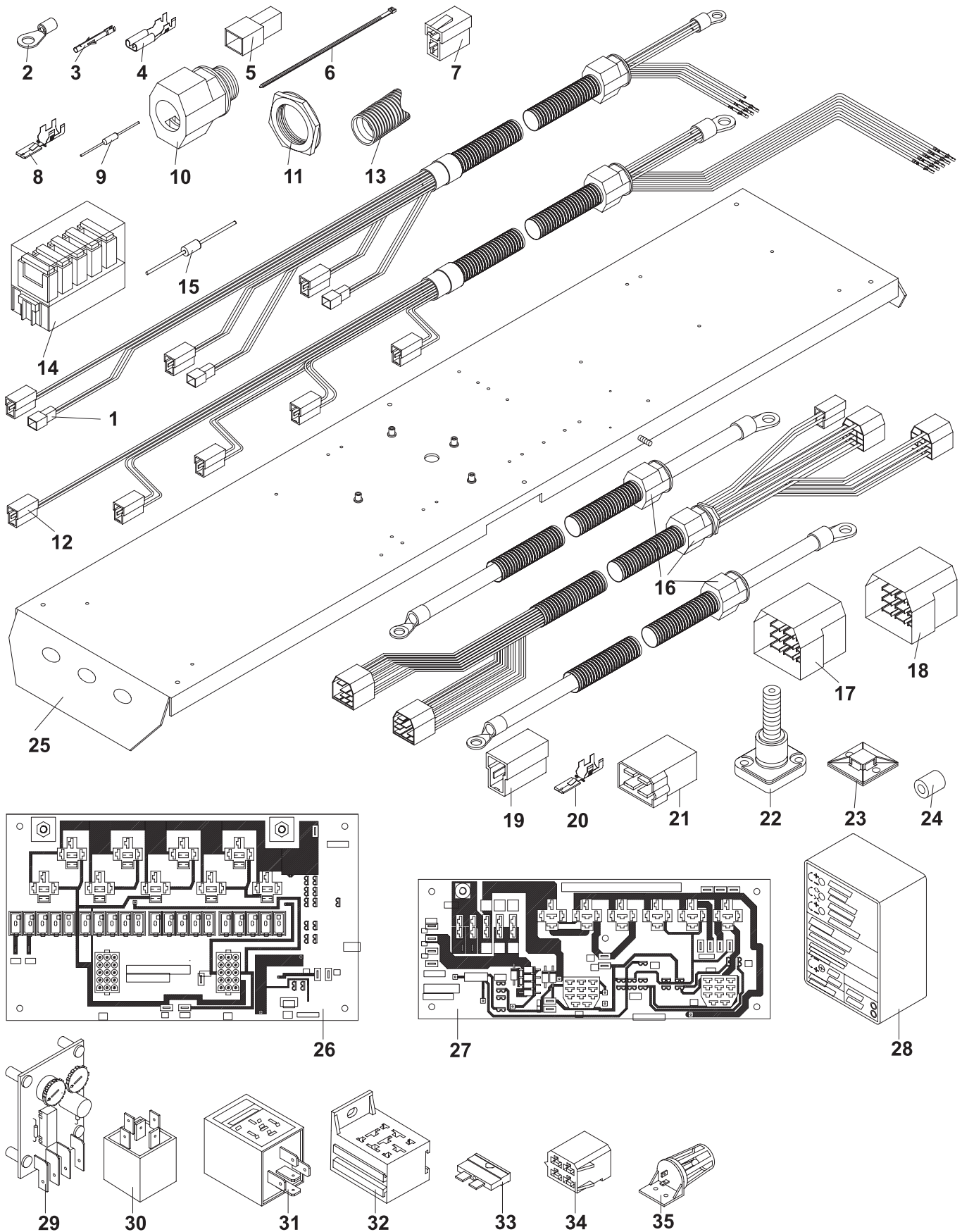


Pos.	Bezeichnung	Description	Description	Bestell-Nr. Ordering No. No.Référence	Menge Quantity Quantité
1	Heizpaket rechts	Heater coil right	Batterie de chauffage droite	24,11,10,094	1
2	Heizpaket links	Heater coil left	Batterie de chauffage gauche	24,11,10,095	1
3	Entlüftungsventil komplett.	Bleeder valve complete.	Soupape de purge compl.	22,05,05,001	2
4	Dichtring	Gasket	Joint	32,23,26,001	2
5	Schneckengewindeschelle	Clamp	Collier de serrage à vis	32,15,10,009	6
6	Kühlerschlauch	Hot water hose	Tuyau de chauffage	21,07,06,002	1,1m
7	Blindstopfen rund	Closing cap	Capuchon	21,07,02,057	2
8	Schaumstoffband 15x30	Foam rubber tape 15x30	Mousse 15x30	21,10,01,001	2,8m

# Elektrische Steuerungs- und Bedienteile

## Electric Control and Operating Parts

### Éléments Electriques de Commande





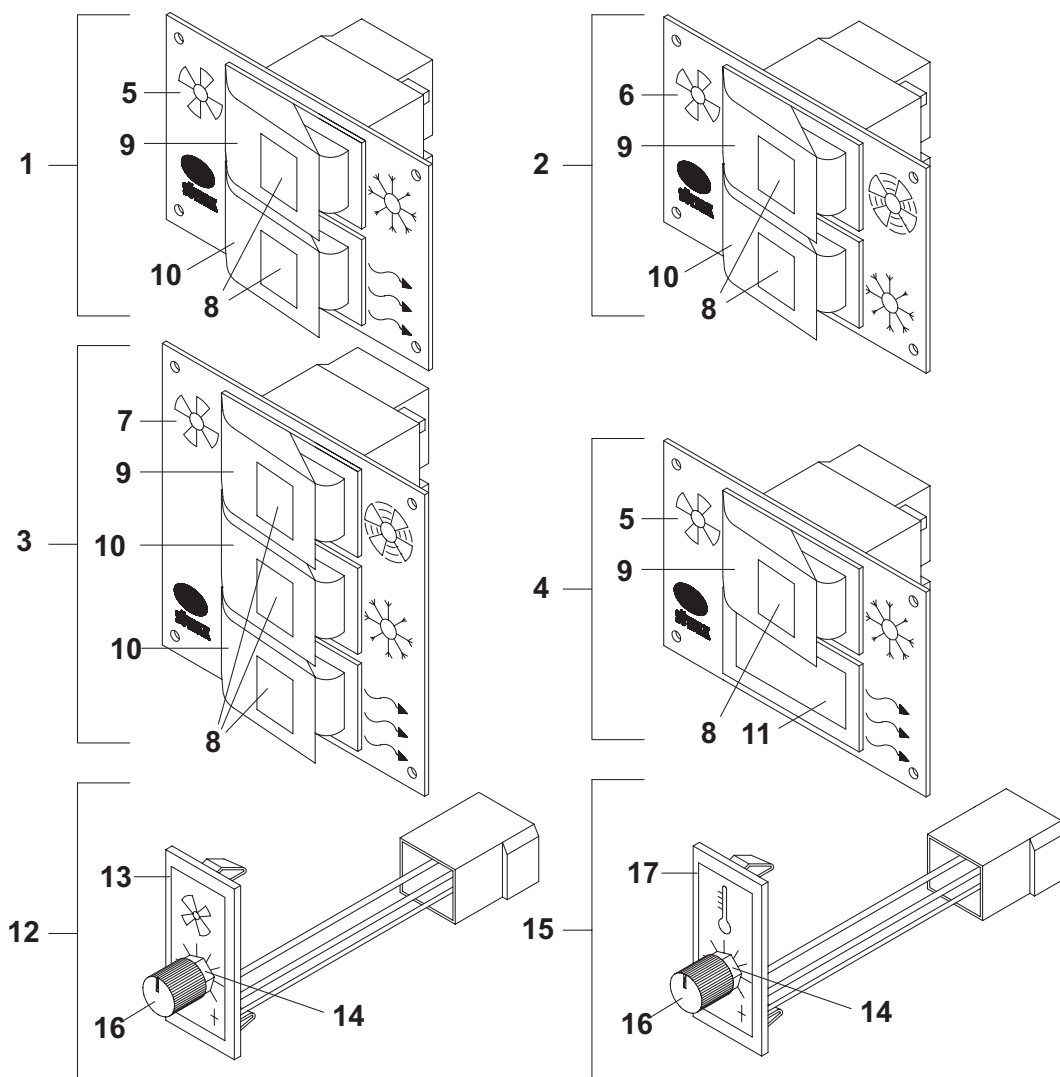
Pos.	Bezeichnung	Description	Description	Bestell-Nr. Ordering No. No.Référence	Menge Quantity Quantité
1	Kabelbaum Verdampfer	Wireing harness	Faisceau	63,01,32,006	2
2	Ringkabelschuh M10 4 <sup>2</sup> -6 <sup>2</sup>	Cable socket M10 4 <sup>2</sup> -6 <sup>2</sup>	Cosse de câble M10 4 <sup>2</sup> -6 <sup>2</sup>	26,33,01,026	2
	Ringkabelschuh M10 10 <sup>2</sup>	Cable socket M10 10 <sup>2</sup>	Cosse de câble M10 10 <sup>2</sup>	26,33,03,032	1
	Ringkabelschuh M10 35 <sup>2</sup>	Cable socket M10 35 <sup>2</sup>	Cosse de câble M10 35 <sup>2</sup>	26,33,03,050	4
3	Buchse	Connector	Connecteur	26,33,03,197	11
4	Flachsteckhülse 6,3x0,8	Connector female	Connecteur femelle	26,33,03,132	25
5	Flachsteckgehäuse 1-pol.	Plug connector 1 ts.	Connecteur 1 borne	26,17,05,001	6
6	Kabelbinder 95x2,5	Fastening strip 95x2,5	Collier de serrage 95x2,5	26,25,03,001	57
7	Flachsteckgehäuse 2-pol.	Plug connector 2 ts.	Connecteur 2 bornes	26,17,15,004	11
8	Flachstecker 6,3x0,8	Connector male 6,3x0,8	Connecteur mâle 6,3x0,8	26,33,03,137	39
9	Widerstand	Resistor	Résistance	26,11,02,003	1
10	Verschr. für Isolierschl.	Cable bushing	Passe câble	26,27,03,029	8
11	Gegenmutter PG16	Nut for cable bushing	Ecrou passe câble	26,27,07,005	3
12	Kabelbaum Verflüssiger	Wireing harness condens.	Faisceau condenseur	63,01,32,007	1
13	Kunstst.-Isolierrohr PG16	Insulation pipe PG16	Gaine isolante PG16	21,07,07,067	8,5m
14	Si.-dose f.Flachsicherung	Fuse box	Boîte à fusibles	26,05,11,042	5
15	Diode	Diode	Diode	26,11,15,001	2
16	Zuleitungskabel	Wireing harness	Câble de conduite d'alimentation	63,01,32,005	1
17	Flachsteckgeh. 11-pol.	Plug connector 11 ts.	Connecteur 11 bornes	26,17,05,050	4
18	Flachsteckg. 11-pol. Blau	Plug connec. 11 ts. blue	Connecteur 11 bornes bleue	26,17,05,054	2
19	Flachsteckgehäuse 2-pol.	Plug connector 2 ts.	Connecteur 2 bornes	26,17,05,004	1
20	Flachstecker 6,3x0,8	Connector male	Connecteur mâle	26,33,03,147	6
21	Flachsteckgehäuse 4-pol.	Plug connector 4 ts.	Connecteur 4 bornes	26,17,15,010	1
22	Anschlußklemme	Terminal	Borne	26,21,01,038	4
23	Befestigungssockel	Mounting base	Base de montage	26,25,03,012	5
24	Abstandsrolle	Spacer	Entretoise	21,04,01,002	13
25	Montageplatte f. Elektronik	Mounting plate el.	Plaque de montage él.	15,07,15,012	1
26	Gedruckte Schaltung	Printed circuit	Circuit imprimé	26,38,08,001	1
27	Gedruckte Schaltung	Printed circuit	Circuit imprimé	26,38,08,002	1
28	Thermostat, elektronisch	Thermostat, elec.	Thermostat, élec.	26,09,03,027	1
29	Steuerplatte für Elektronik	Operating plate electr.	Panneau de commande él.	26,09,10,010	2
30	Relais 24V	Relay 24V	Relais 24V	26,01,17,107	13
31	Relais MSR 24V	Relay MSR 24V	Relais MSR 24V	26,01,17,115	1
32	Relaissockel	Relay base	Embase relais	26,01,19,001	1
33	Flachsicherung 7,5 A	Fuse 7,5 A	Fusible 7,5 A	26,05,05,243	1
	Flachsicherung 10 A	Fuse 10 A	Fusible 10 A	26,05,05,244	9
	Flachsicherung 15 A	Fuse 15 A	Fusible 15 A	26,05,05,245	7
34	Flachsteckgehäuse 4-pol.	Plug connector 4 ts.	Connecteur 4 bornes	26,17,05,010	1
35	Temperatur Fühler	Temperature sensor	Sonde de température	26,09,03,806	1



# Bedienteile

## Operating Panels

## Éléments de Commande



Pos.	Bezeichnung	Description	Description	Bestell-Nr. Ordering No. No.Référence	Menge Quantity Quantité
1	Bedienteil komplett	Cab command compl.	Commande cabine compl.	60,01,40,063	1
2	Bedienteil komplett	Cab command compl.	Commande cabine compl.	60,01,40,060	1
3	Bedienteil komplett	Cab command compl.	Commande cabine compl.	60,01,40,061	1
4	Bedienteil komplett	Cab command compl.	Commande cabine compl.	60,01,40,062	1
5	Grundplatte	Base plate	Plaque de base	34,01,06,046	1
6	Grundplatte	Base plate	Plaque de base	34,01,06,047	1
7	Grundplatte	Base plate	Plaque de base	34,01,06,048	1
8	Einsatz f. Schalter, schw.	Indicator for switch, black	Indicateur pour interrupt.noir	26,01,05,018	1
9	Schalter I-O-II	Switch I-O-II	Interrupteur I-O-II	26,01,05,016	1
10	Schalter I-O	Switch I-O	Interrupteur I-O	26,01,05,013	1
11	Blende	Screen	Plastron	26,01,05,020	1
12	Drehzahlpotentiom.kompl.	Speed potentiom. cpl.	Potentiom. de vitesse cpl.	60,01,40,066	1
13	Grundplatte Drehzahlpoti.	Base plate speed pot.	Plaque pour pot.de vitesse	78,05,01,004	1
14	Potentiometer	Potentiometer	Potentiomètre	26,11,05,017	1
15	Potentiometer Thermostat	Potentiometer thermostat	Potentiomètre thermostat	60,01,40,065	1
16	Drehknopf	Turn button	Bouton de commande	26,43,01,018	1
17	GrundplatteThermost. Pot.	Base plate thermost. pot.	Plaque pot. thermostat	78,05,01,003	1

# Isolierung Verdampfergehäuse

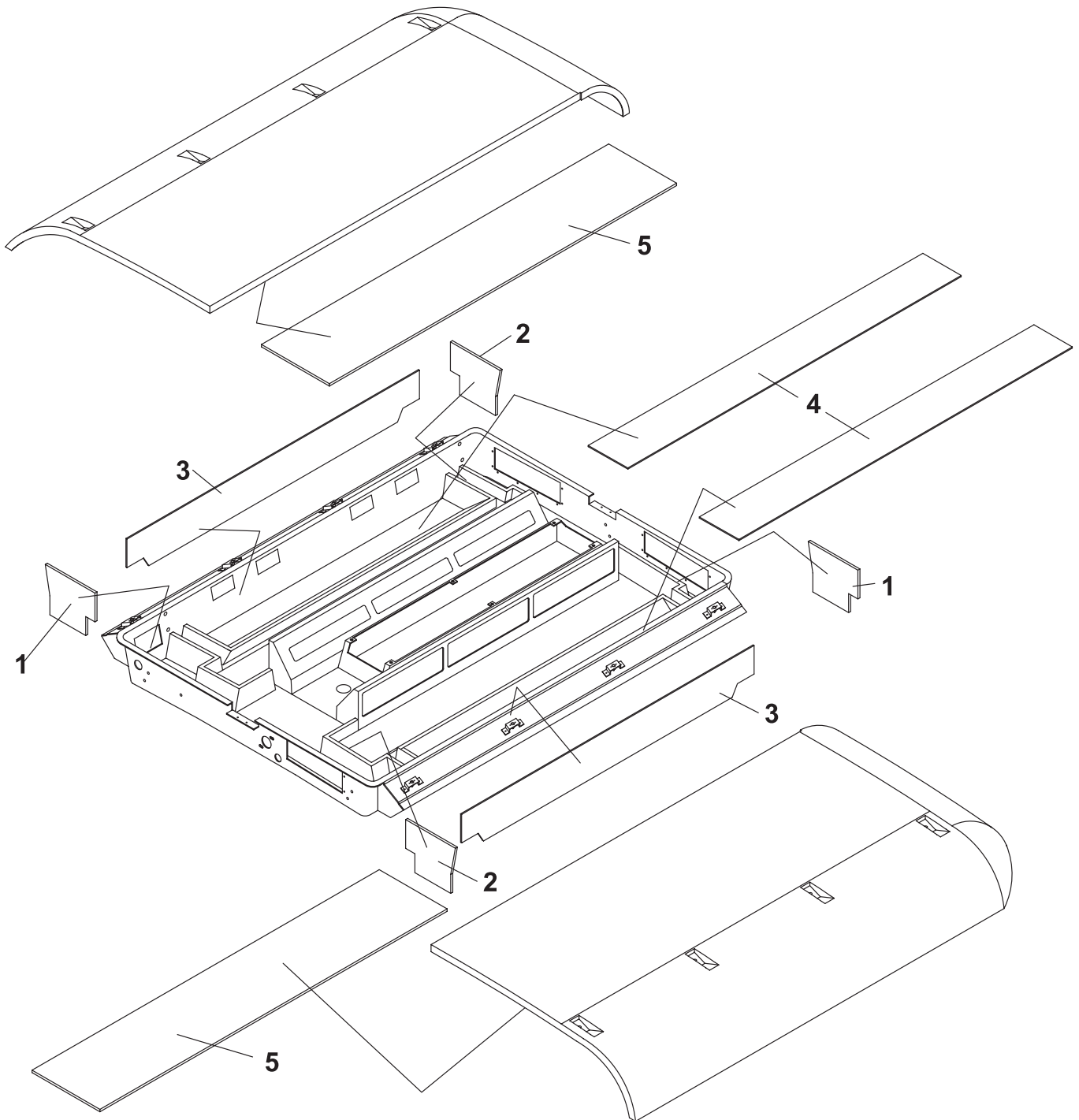
## Insulation Evaporator Frame

### Isolation Chassis Evaporateur



**SUTRAK**

AC 313 Gen.I+II

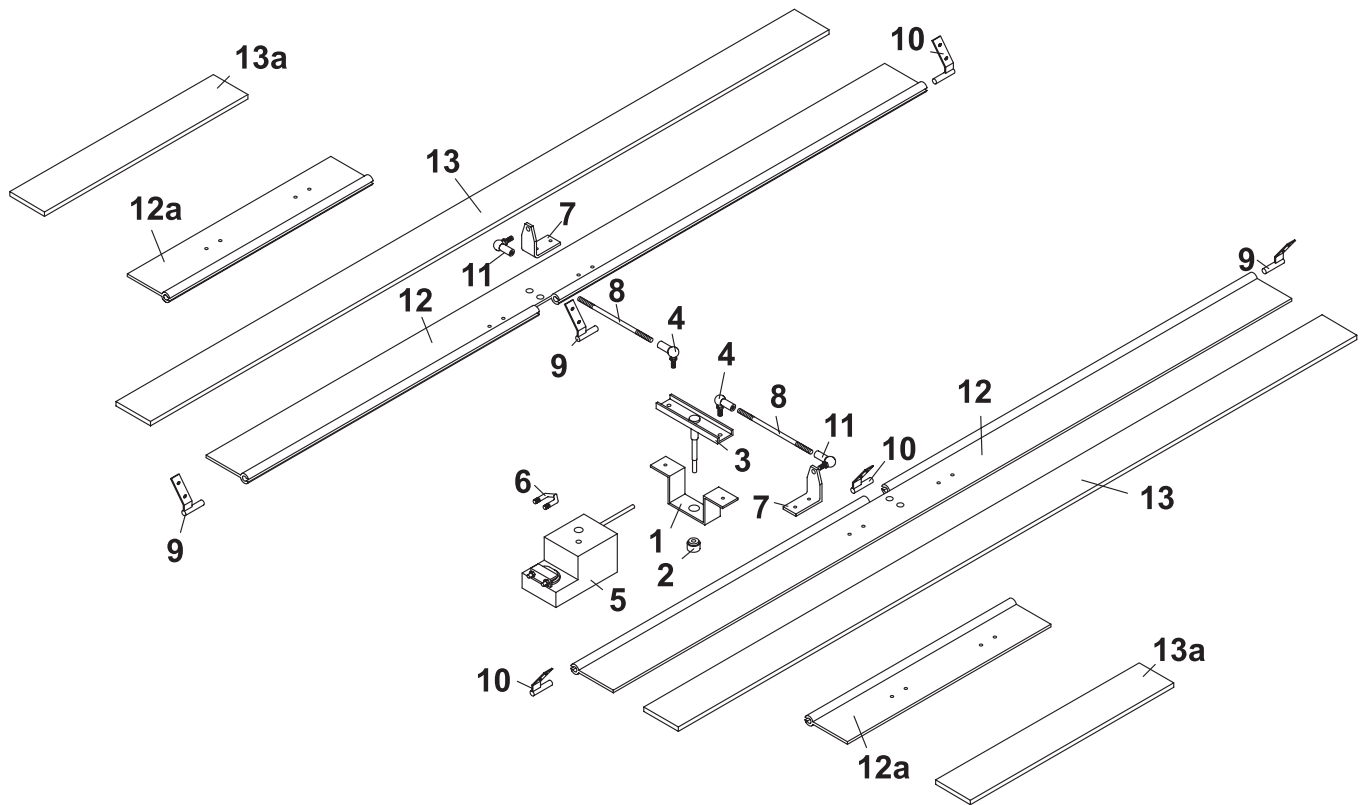


Pos.	Bezeichnung	Description	Description	Bestell-Nr. Ordering No. No.Référence	Menge Quantity Quantité
1	Iso.Front/Heck links	Insulation left	Isolation gauche	15,03,01,984	2
2	Iso.Front/Heck rechts	Insulation right	Isolation droite	15,03,01,983	2
3	Isolierung Seitenwand	Insulation side wall	Isolation latérale	15,03,01,985	2
4	Isolierung Boden	Insulation bottom	Isolation base	15,03,01,986	2
5	Isolierung Deckel	Insulation cover	Isolation couvercle	15,03,01,982	2
6	Isol. Front/Heck links	Insulation left	Isolation gauche	15,03,01,976	2
7	Isol. Front/Heck rechts	Insulation right	Isolation droite	15,03,01,977	2

# Frischlufklappe

## Fresh Air Flap

## Volet Air Frais



Pos.	Bezeichnung	Description	Description	Bestell-Nr. Ordering No. No.Référence	Menge Quantity Quantité
1	Halter für Stellhebel	Support	Support	10,37,07,052	1
2	Wellenlager	Stern tube bearing	Coussinet	17,17,01,012	1
3	Stellhebel	Adjusting lever	Levier de commande	10,43,03,013	1
4	Winkelgelenk	Angle joint	Articulation d'angle	30,17,10,012	2
5	Stellmotor	Motor	Moteur	28,16,02,007	1
6	V-Bügel f. Stellmotor	V-Stirrup	Arceau pour moteur	22,50,05,012	1
7	Lagerbock Klappenmech.	Bracket	Support	16,48,06,004	2
8	Schubstange Klappe	Connecting rod flap	Levier de commande volet	10,43,03,016	2
9	Lagerbock links	Bracket left	Support gauche	10,16,01,041	2/3
10	Lagerbock rechts	Bracket right	Support droite	10,16,01,042	2/3
11	Winkelgelenk	Angle joint	Articulation d'angle	30,17,10,018	2
	Klappe	Flap	Volet		
12	100% Frischluft	100% fresh air	100% air frais	10,46,04,062	2
12a	20% Frischluft	20% fresh air	20% air frais	10,46,04,069	2
	Isolierung Klappe	Insulation flap	Isolation volet		
13	100% Frischluft	100% fresh air	100% air frais	15,03,01,987	4
13a	20% Frischluft	20% fresh air	20% air frais	15,03,01,994	4

# Ersatzteilverzeichnis Gen. I

## Recommended Spare Parts Gen. I

### Proposition Pièces de Rechange Gen. I



**SUTRAK**

AC 313 Gen.I+II

Pos.	Bezeichnung	Description	Description	Bestell-Nr. Ordering No. No.Référence	Menge Quantity Quantité
1	Verschlußzapfen	Locking bolt	Tourillon	32,24,01,008	4
2	Verschlußbolzen	Locking bolt	Tourillon	32,24,01,013	22
3	Haltescheibe	Retaining washer	Rondelle de maintien	32,24,01,016	22
4	Haltescheibe	Retaining washer	Rondelle de maintien	32,24,01,007	4
5	Verflüssiger	Condenser coil	Condenseur cpl.	24,02,11,188	1
6	Sammelflasche	Receiver	Bouteille liquide	10,63,01,010	1
7	Ventileinsatz	Valve element	Valve	24,09,08,901	6
8	Eckabsperrventil	Shut off valve	Vanne	22,05,15,305	1
9	Teflon-Dichtring	Teflon gasket	Joint	32,23,10,001	1
10	Verdampferpaket	Evaporator coil	Evaporateur	24,03,11,300	1
11	Adapter Winkelstück	Adapter	Adaptateur	22,25,60,005	1
12	Filterblocktrockner	Drier	Déshydrateur	24,06,01,026	1
13	Flüssigkeitsleitung	Liquid line	Ligne liquide	10,60,03,087	1
14	Durchg. Absperrventil	Shut off valve	Vanne d'arrêt	22,05,15,100	2
15	Magnetventil komplett	Solenoid valve complet	Vanne magnétique compl.	22,05,12,007	1
16	Dichtring UNF 7/8"	Gasket UNF 7/8"	Joint UNF 7/8"	32,23,26,236	10
17	Schneckenengewindeschelle	Clamp	Collier de serrage à vis	32,15,11,005	2
18	Therm.-Exp.-Vent.TMXL-7	Expa.-Valve TMXL-7	Détend. Thermost. TMXL-7	24,04,01,092	1
19	Schauglas UNF 7/8"	Sight glass UNF 7/8"	Voyant liquide UNF 7/8"	24,07,10,018	1
20	Doppelmutter 7/8"	Double nut 7/8"	Ecrou double 7/8"	10,60,71,003	1
21	Druckausgleichsleitung	Compensating line	Egalisation externe	24,04,75,014	1
22	Dichtring UNF 7/16"	Gasket UNF 7/16"	Joint UNF 7/16"	32,23,26,230	2
23	Filtermatte hell	Filter mat bright	Filtere	21,08,07,007	2
24	Filtermatte	Filter mat	Filtere	21,08,03,023	2
25	Magnetspule	Magnetic coil 24V	Bobine 24V	22,05,13,008	1
26	Gleichstrommotor 24 V	Electric motor 24 V	Moteur à courant contin.24V	28,02,10,015	4
27	Lüfterflügel	Fan blade	Hélice ventilateur	28,23,01,024	4
28	Bajonettclip	Clip	Clip	32,13,05,001	4
29	Doppelradialgebläse 24V mit Drehzahlregler kompl.	Double radial blower 24V with speed control compl.	Ventil.radial double24V avec régulateur de vitesse compl.	75,45,70,015	4
30	Doppelradialgebläse 24 V	Double radial blower 24 V	Ventil.radial double 24 V	28,20,01,050	4
31	Drehzahlregler 24 V	Speed controller 24 V	Régulateur de vitesse 24 V	26,09,10,010	4
32	Lagerschild mit Kohlen	End shield with brushes	Flasque avec charbon	28,02,90,004	5
33	Rotor mit Lager	Rotor with bearing	Rotor avec roulement	28,02,90,006	5
34	Polgehäuse	Stator	Stator	28,02,90,009	5
35	Lagerschild mit Lager	End shield with bearings	Flasque avec roulement	28,02,90,003	5
36	Lager	Bearing	Roulement	28,02,90,015	10
37	Schraube	Bolt	Vis	28,02,90,018	10
38	Tellerfeder	Disk spring	Rondelle-ressort	28,02,90,017	10
39	Sicherungsscheibe	Thrust washer	Rondelle d'arrêt	32,13,02,010	5
40	Sicherungsring	Circlip	Circlip	32,13,01,008	5
41	Spiralspannstift	Spiral pin	Goupille spirale	32,07,04,001	5
42	Ausgleichsscheibe	Compensation spring	Rondelle élastique	28,02,90,016	5
43	Rotor	Rotor	Rotor	28,02,90,008	5
44	Buchse	Connector	Connecteur	26,33,03,197	11
45	Widerstand	Resistor	Résistance	26,11,02,003	1
46	Diode	Diode	Diode	26,11,15,001	2
47	Gedruckte Schaltung	Printed circuit	Circuit imprimé	26,38,08,001	1
48	Gedruckte Schaltung	Printed circuit	Circuit imprimé	26,38,08,002	1
49	Thermostat, elektronisch	Thermostat, elec.	Thermostat, élec.	26,09,03,027	1
50	Steuerplatte für Elektronik	Operating plate electr.	Panneau de commande élect.	26,09,10,010	1
51	Relais 24V	Relay 24V	Relais 24V	26,01,17,107	13

## Ersatzteilveranschlagsliste Gen. I

## Recommended Spare Parts Gen. I

## Proposition Pièces de Rechange Gen. I

Pos.	Bezeichnung	Description	Description	Bestell-Nr. Ordering No. No.Référence	Menge Quantity Quantité
52	Relais MSR 24V	Relay MSR 24V	Relais MSR 24V	26,01,17,115	1
53	Flachsicherung 7,5 A	Fuse 7,5 A	Fusible 7,5 A	26,05,05,243	1
54	Flachsicherung 10 A	Fuse 10 A	Fusible 10 A	26,05,05,244	9
55	Flachsicherung 15 A	Fuse 15 A	Fusible 15 A	26,05,05,245	7
56	Bedienteil komplett	Cab command compl.	Commande cabine compl.	60,01,40,063	1
57	Bedienteil komplett	Cab command compl.	Commande cabine compl.	60,01,40,060	1
58	Bedienteil komplett	Cab command compl.	Commande cabine compl.	60,01,40,061	1
59	Bedienteil komplett	Cab command compl.	Commande cabine compl.	60,01,40,062	1
60	Schalter I-O-II	Switch I-O-II	Interrupteur I-O-II	26,01,05,016	1
61	Schalter I-O-I	Switch I-O-I	Interrupteur I-O-I	26,01,05,013	1
62	Drehzahlpotentiom.kompl.	Speed potentiom. cpl.	Potentiom. de vitesse cpl.	60,01,40,066	1
63	Potentiometer	Potentiometer	Potentiomètre	26,11,05,017	1
64	Potentiometer Thermostat	Potentiometer thermostat	Potentiomètre thermostat	60,01,40,065	1

# Ersatzteilverzeichnis Gen. II

## Recommended Spare Parts Gen. II

### Proposition Pièces de Rechange Gen. II



AC 313 Gen.I+II

Pos.	Bezeichnung	Description	Description	Bestell-Nr. Ordering No. No.Référence	Menge Quantity Quantité
1	Verschlußbolzen	Locking bolt	Tourillon	32,24,01,013	24
2	Haltescheibe	Retaining washer	Rondelle de maintien	32,24,01,016	24
3	Verflüssiger	Condenser coil	Condenseur cpl.	24,02,11,217	1
4	Sammelflasche	Receiver	Bouteille liquide	10,63,01,010	1
5	Ventileinsatz	Valve element	Valve	24,09,08,901	6
6	Eckabsperrentil	Shut off valve	Vanne	22,05,15,305	1
7	Teflon-Dichtring	Teflon gasket	Joint	32,23,10,001	1
8	Verdampferpaket	Evaporator coil	Evaporateur	24,03,11,300	1
9	Adapter Winkelstück	Adapter	Adaptateur	22,25,60,005	1
10	Filterblocktrockner	Drier	Déshydrateur	24,06,01,026	1
11	Flüssigkeitsleitung	Liquid line	Ligne liquide	10,60,03,087	1
12	Durchg. Absperrventil	Shut off valve	Vanne d'arrêt	22,05,15,100	2
13	Magnetventil komplett	Solenoid valve complet	Vanne magnétique compl.	22,05,12,007	1
14	Dichtring UNF 7/8"	Gasket UNF 7/8"	Joint UNF 7/8"	32,23,26,236	10
15	Schneckenengewindeschelle	Clamp	Collier def serrage à vis	32,15,11,005	2
16	Therm.-Exp.-Vent.TMXL-7	Expa.-Valve TMXL-7	Détend. Thermost. TMXL-7	24,04,01,092	1
17	Schauglas UNF 7/8"	Sight glass UNF 7/8"	Voyant liquide UNF 7/8"	24,07,10,018	1
18	Doppelmutter 7/8"	Double nut 7/8"	Ecrou double 7/8"	10,60,71,003	1
19	Druckausgleichsleitung	Compensating line	Egalisation externe	24,04,75,014	1
20	Dichtring UNF 7/16"	Gasket UNF 7/16"	Joint UNF 7/16"	32,23,26,230	2
21	Filtermatte hell	Filter mat bright	Filtre	21,08,07,007	2
22	Filtermatte	Filter mat	Filtre	21,08,03,023	2
23	Magnetspule	Magnetic coil 24V	Bobine 24V	22,05,13,008	1
24	Gleichstrommotor 24 V	Electric motor 24 V	Moteur à courant continu 24V	28,02,10,021	4
25	Lüfterflügel	Fan blade	Hélice ventilateur	28,23,01,815	4
26	Bajonettclip	Clip	Clip	32,13,05,001	4
27	Doppelradialgebläse 24V mit Drehzahlregler kompl.	Double radial blower 24V with speed control compl.	Ventil.radial double24V avec régulateur de vitesse compl.	75,45,70,015	4
28	Doppelradialgebläse 24 V	Double radial blower 24 V	Ventil.radial double 24 V	28,20,01,050	4
29	Drehzahlregler 24 V	Speed controller 24 V	Régulateur de vitesse 24 V	26,09,10,110	4
30	Buchse	Connector	Connecteur	26,33,03,197	11
31	Widerstand	Resistor	Résistance	26,11,02,003	1
32	Diode	Diode	Diode	26,11,15,001	2
33	Gedruckte Schaltung	Printed circuit	Circuit imprimé	26,38,08,001	1
34	Gedruckte Schaltung	Printed circuit	Circuit imprimé	26,38,08,002	1
35	Thermostat, elektronisch	Thermostat, elec.	Thermostat, élec.	26,09,03,027	1
36	Steuerplatte für Elektronik	Operating plate electr.	Panneau de commande élect.	26,09,10,010	1
37	Relais 24V	Relay 24V	Relais 24V	26,01,17,107	13
38	Relais MSR 24V	Relay MSR 24V	Relais MSR 24V	26,01,17,115	1
39	Flachsicherung 7,5 A	Fuse 7,5 A	Fusible 7,5 A	26,05,05,243	1
40	Flachsicherung 10 A	Fuse 10 A	Fusible 10 A	26,05,05,244	9
41	Flachsicherung 15 A	Fuse 15 A	Fusible 15 A	26,05,05,245	7
42	Bedienteil komplett	Cab command compl.	Commande cabine compl.	60,01,40,063	1
43	Bedienteil komplett	Cab command compl.	Commande cabine compl.	60,01,40,060	1
44	Bedienteil komplett	Cab command compl.	Commande cabine compl.	60,01,40,061	1
45	Bedienteil komplett	Cab command compl.	Commande cabine compl.	60,01,40,062	1
46	Schalter I-O-II	Switch I-O-II	Interrupteur I-O-II	26,01,05,016	1
47	Schalter I-O-I	Switch I-O-I	Interrupteur I-O-I	26,01,05,013	1
48	Drehzahlpotentiom.kompl.	Speed potentiom. cpl.	Potentiom. de vitesse cpl.	60,01,40,066	1
49	Potentiometer	Potentiometer	Potentiomètre	26,11,05,017	1
50	Potentiometer Thermostat	Potentiometer thermostat	Potentiomètre thermostat	60,01,40,065	1

**Notizen**

---

**Notes**

---

**Notes**



**SUTRAK**

---

AC 313 Gen.I+II



**Notizen**

---

**Notes**

---

**Notes**



Carrier Sütrak  
Zweigniederlassung der  
Carrier Transicold Deutschland GmbH & Co. KG  
Heinkelstr. 5 · D-71272 Renningen  
Tel. 00 49-(0)71 59-9 23-0 · Fax 00 49-(0)71 59-9 23-108

