

AC 353 III

Gen. 4 Volvo

Ersatzteil-Katalog
Spare Parts Manual
Catalogue Pièces de Rechange

36,25,15,141-30

Rev. 08.2011



Bestellung von Ersatzteilen

Procedure of ordering Spare Parts

Procédure de commande pièce de rechange

Einleitung

Im vorliegenden Ersatzteilkatalog sind sämtliche von Eberspächer Süttrak erhältlichen Ersatzteile für die entsprechende Klimaanlage zu-sammengefasst.

Mengenangaben beziehen sich, falls vorhanden, auf die Stückzahl pro Anlage.

Hinweise des Herstellers

Bei Reparaturarbeiten nur die Eberspächer Süttrak Originalersatzteile verwenden. Falls Nicht-Originalteile, die von Eberspächer Süttrak weder geprüft noch zugelassen sind, benutzt werden, so können hierdurch die Sicherheit und der ungestörte Betrieb ernsthaft in Frage gestellt werden. Die Ausstattung kann in diesem Fall ihre Garantie verlieren oder nicht mehr mit den Zulassungsnormen der zulässigen Stellen konform sein. Die vorliegende Anleitung gilt für die Standardmodelle. Sollten bestimmte Teile nicht in der Liste enthalten sein, wenden Sie sich bitte an die unten stehende Adresse.

Introduction

This spare parts manual contains all the spare parts used by Eberspächer Süttrak in this unit. The column quantity shows how many times you will find each piece in one unit.

Manufacturer information

In the event of repair, only use original Eberspächer Süttrak parts. The use of "non original" parts which have not been tested and approved by Eberspächer Süttrak can lead to serious risk for the safety and correct operation of the unit; in certain cases the equipment may no longer be covered by the warranty or comply with the approval standards of the requisite authorities.

This manual shows standard models. For any options that do not figure in the manual, please contact us.

Introduction

Ce catalogue contient toutes les informations concernant les pièces de rechange Eberspächer Süttrak disponi-bles pour ce type de climatiseur. La colonne quantité indique le nom-bre de pièces d'un certain type se trouvant dans le climatiseur.

Informations constructeur

En cas de réparation, utiliser uniquement des pièces d'origine Eberspächer Süttrak. L'utilisation de pièces non testées et approuvées par Eberspächer Süttrak peut conduire à de sérieux problèmes de sécurité et de fonctionnement du groupe d'air conditionné. Dans certain cas l'équipement peut perdre sa garantie ou son approbation auprès des services autorisés.

Ce manuel est valable pour les modèles standards. Si la pièce recherchée ne figure pas dans le manuel, veuillez nous contacter à l'adresse suivante.

Eberspächer Süttrak GmbH & Co. KG

Heinkelstraße 5, 71272 Renningen / Germany

Tel: 00 49-(0)7159-923-0, Fax: 00 49-(0)7159-923-269

eMail: parts.suetrak@eberspaecher.com service.suetrak@eberspaecher.com

...oder wenden Sie sich an Ihren nächsten Eberspächer Süttrak Händler.

Um eine schnelle und richtige Lieferung von Ersatzteilen zu gewährleisten, benötigen wir folgende Informationen:

1. Ihre genaue Anschrift.
2. Gewünschte Versandart: z.B. Post, Luftfracht, Express, usw.
3. Genaue Bezeichnung der Anlage mit Baujahr. (Seriennummer)
4. Stückzahl und Ersatzteilnummer der gewünschten Teile.

... or contact your local Eberspächer Süttrak distributor.

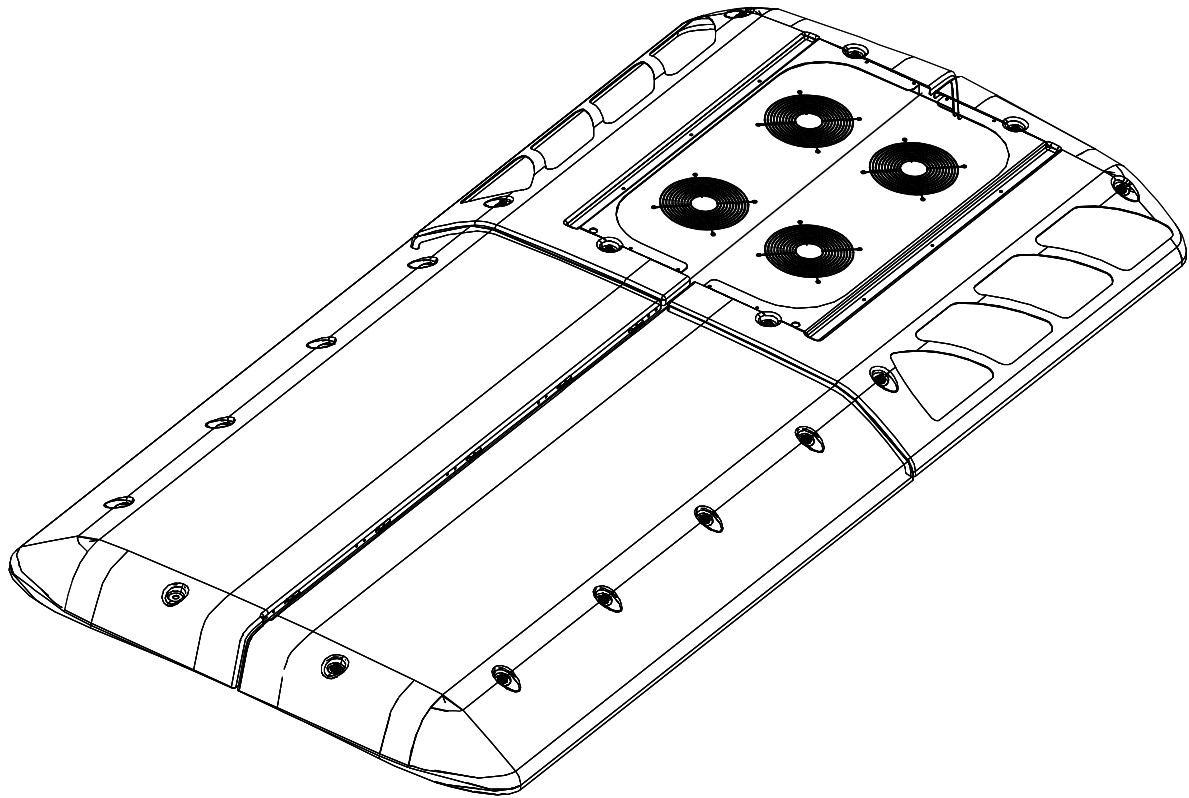
You require a prompt and correct supply. In order to comply with this demand, we need to have the following information:

1. Your exact address.
2. Requested kind of dispatch. For example, surface mail, air mail, air fright, etc.
3. Exact type of unit and year of construction. (serial number)
4. Quantity and code number of the required spare parts.

... ou contacter votre distributeur local Eberspächer Süttrak.

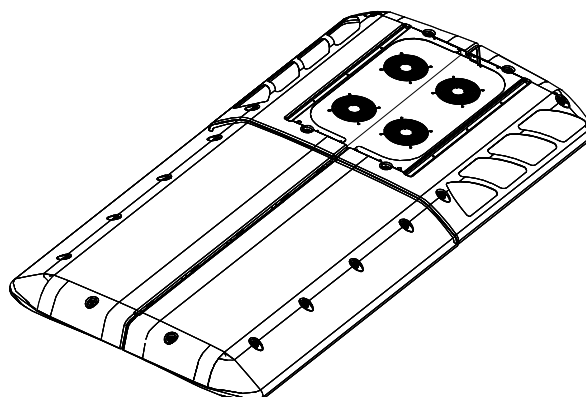
Pour garantir une livraison rapide et correcte, nous avons besoin des informations suivantes:

1. Votre adresse exacte.
2. Le mode d'expédition souhaité. Par exemple, par poste, express, poste aérienne, etc.
3. Des indications précises concernant l'unité de climatisation. (numéro de série)
4. Le numéro de référence et la quantité de pièces.



AC 353 III

(Variants EQ, ER, CJ)



D	Gehäuse und Gebläseteile	6
	Kältetechnische Einzelteile	8
	Elektrische Steuerungsteile – (Variante ER, EQ)	10
	Elektrische Steuerungsteile – (Variante CJ)	11
	Elektrisches Bedienteil – (Variante CJ)	12
	Heizung – (Variante EQ)	13
	Frischlufklappen (40% Frischluft – Variante EQ)	15
	Frischlufklappen (20% Frischluft – Variante ER, CJ)	15
	Kältemittelanschlüsse	16

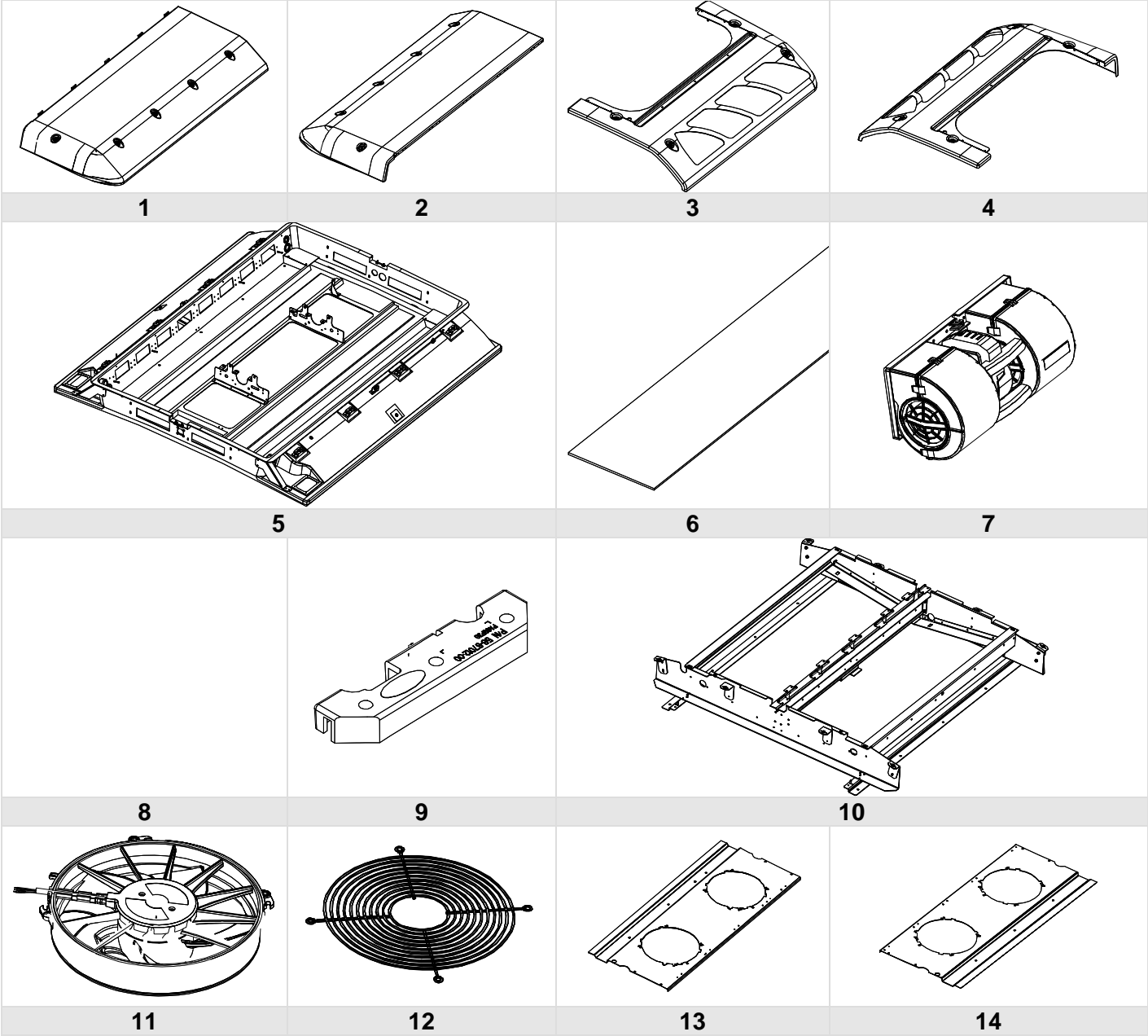
GB	Frame an Blower parts	6
	Components Cooling System	8
	Electric Control Parts – (variants ER, EQ)	10
	Electric Control Parts – (variants CJ)	11
	Electronic Climate Controller . – (variants CJ)	12
	Heating – (variants EQ)	13
	Fresh Air Flaps (40% fresh air – variants EQ)	15
	Fresh Air Flaps (20% fresh air – variants ER, CJ)	15
	Refrigerant Connections	16

F	Chassis et ventilateurs	6
	Composants frigorifiques	8
	Composants électrique – (variants ER, EQ)	10
	Composants électrique – (variants CJ)	11
	Régulateur de climat électronique – (variants CJ)	12
	Chauffage – (variants EQ)	13
	Volets d'air fraise (40% air fraise – variants EQ)	15
	Volets d'air fraise (20% air fraise – variants ER, CJ)	15
	Connections frigorifique	16

Gehäuse und Gebläseteile

Frame an Blower parts

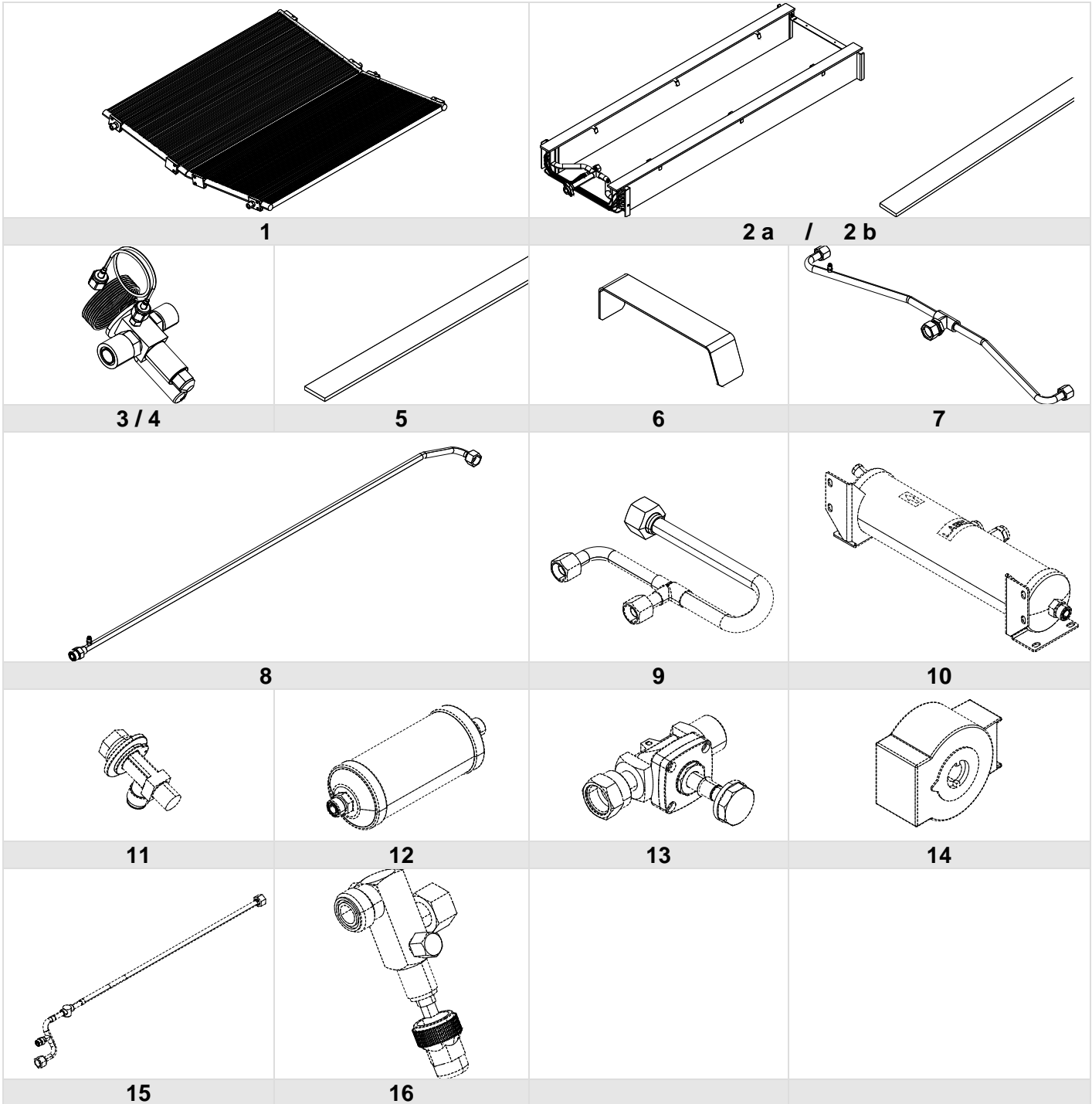
Chassis et ventilateurs





Pos.	Bezeichnung	Description	Description	Bestell-Nr. Ordering No. No, Référence	Menge Quantity Quantité
1	Verdampferhaube rechts	Evaporator cover right	Capot d'évaporateur droite	79-67061-00	1
2	Verdampferhaube links	Evaporator cover left	Capot d'évaporateur gauche	79-67061-01	1
	Verschlussbolzen	Fixing bolt	Boulon	32,24,01,013	18
	Haltescheibe	Locating washer	Rondelle de maintien	32,24,01,076	18
	Scharnier	Hinge	Charnière	10,16,01,053	10
3	Kondensatorhaube rechts	Condenser cover right	Capot de condenseur droite	79-67071-00	1
4	Kondensatorhaube left	Condenser cover left	Capot de condenseur gauche	79-67071-01	1
	Haltestab	Support Stay	Tige support	73-67013-00	2
	Gummitulle DG 9	Sealing grommet DG 9	Douille DG 9	26,27,15,001	2
	Clip	Clip	Clip	32,24,02,019	2
	Gummitulle DG 21	Sealing grommet DG 21	Douille DG 21	26,27,15,005	2
5	Verdampfergehäuse	Evaporator housing	Chassis d'évaporateur	79-67055-00	1
	Scharnierträger	Hinge support	Support de charnière	79-67059-00	1
	Dichtungsprofil	Profiled joint	Joint profile	21,03,51,039	11,5
	Elektromontageblech	Bracket (electr. Panel)	Panneau de montage (électr.)	68-67145-00	4
	Montageblech Verd. Vorne rechts	Mounting bracket evaporator coil - Front right	Panneau d'évap. devant droite	67-67112-00	1
	Montageblech Verd. Vorne links	Mounting bracket evaporator coil - Front left	Panneau d'évap. devant gauche	67-67112-01	1
	Montageblech Verd. Hinten rechts	Mounting bracket evaporator coil - Rear right	Panneau d'évap. avant droite	67-67113-00	1
	Montageblech Verd. Hinten links	Mounting bracket evaporator coil - Rear left	Panneau d'évap. avant gauche	67-67113-01	1
6	Isolierung Verd.deckel	Insulation evap. cover	Isolation dévap. gauche	42-67003-03	2
7	Doppelradialgebläse BÜRSTENLOS 24VDC	Double radial blower BRUSHLESS 24VDC	Ventilateur double radial SANS COLLECTEUR 24VDC	28,20,01,063-00	6
	Steuerkabel	Wiring cable	Câble	22-67052-00	1
	Steuerkabel	Wiring cable	Câble	22-67052-01	1
9	Gebläsehalter	Blower bracket	Support de ventilateur	58-67012-00	12
	Schraubplatte	Boltplate	Panneau à vis	67-67013-00	12
	Stopfen	Blanking plug	Bouchon	58-67062-01	4
10	Kondensatorgehäuse	Condenser frame	Chassis de condenseur	79-67060-00	1
	Verschlussunterteil	Clip	Embase	34-62016-00	8
	Scharnierunterteil	Hinge female	Charnière femelle	86-67150-00	10
	Scharnieroberteil	Hinge male	Charnière mâle	86-67149-00	5
	Transportflasche	Lifting eye	Support pour transport	34-67000-01	2
	Dichtungsprofil	Profiled joint	Joint profile	21,03,51,003	2,6
	Dichtung (5x20)	Gasket (5x20)	Joint (5x20)	21,10,01,002	3,3
	Dichtung (10x30)	Gasket (10x30)	Joint (10x30)	21,10,01,010	3,6
	Dichtung (30x30)	Gasket (30x30)	Joint (30x30)	21,10,01,018	2,0
	Gummitulle DG36	Sealing grommet DG36	Douille DG36	26,27,15,007	1
	BG Schallreduzierung	ASY sound reduction plate	ASY La réduction du bruit	79-67162-00	1
11	Axialventilator BÜRSTENLOS 24VDC	Axial fan BRUSHLESS 24VDC	Ventilateur axiale SANS COLLECTEURS 24V	54-00634-03	4
	Steuerkabel	Wiring cable	Câble	22-67053-00	2
12	Lüftergitter	Fan grid	Grille du ventilateur	73-67002-00	4
13	Lüfterblech für 2 Lüfter	Fan bracket for 2 fans	Support pour 2 ventilateurs	67-67116-02	1
14	Lüfterblech für 2 Lüfter	Fan bracket for 2 fans	Support pour 2 ventilateurs	67-67116-03	1
	Anlagendichtung	Sealing gasket	Joint de unité	42-67021-01	1

Kältetechnische Einzelteile
Components Cooling System
Composants frigorifiques



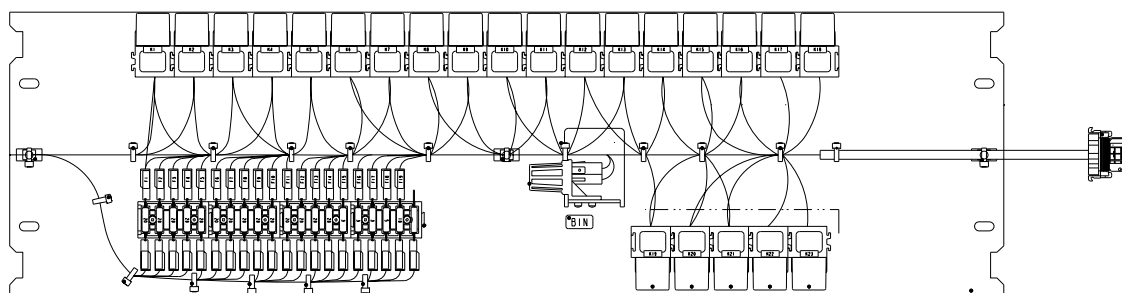


Pos.	Bezeichnung	Description	Description	Bestell-Nr. Ordering No. No, Référence	Menge Quantity Quantité
1	Verflüssigerpaket	Condenser coil	Batterie de condenseur	08-67026-02	2
2a	Verdampferpaket	Evaporator coil	Batterie d'évaporateur	08-67022-00	1
	Dichtung (Saugleitung)	Gasket (suction pipe)	Joint (ligne d'aspiration)	42-67054-00	1
	Dichtung (vorne)	Sealing block (front)	Joint (devant)	58-67080-00	2
	Dichtung (hinten rechts)	Sealing block (rear right)	Joint (avant droite)	58-67080-01	1
	Dichtung (hinten links)	Sealing block (rear left)	Joint (avant gauche)	58-67080-02	1
2b	Isoliermatte Verd.paket	Insulation mat Evap.coil	Insulation d'évaporateur	42-67018-04	2
3	Expansionsventil ORFS	Expansion valve ORFS	Détendeur ORFS	24,04,01,180	1
4	Druckausgleichsleitung	Compensation line	Ligne de compensation	24,04,75,014	1
5	Filter EU03	Filter EU03	Filtre EU03	38-67005-01	2
6	Filterhalter	Filter support	Support de filtre	68-67260-01	6
7	Druckleitung	Pressure line	Ligne de refoulement	81-67142-01	1
8	Flüssigkeitsleitung	Liquid line	Ligne de liquide	81-67143-00	1
9	Flüssigkeitsleitung	Liquid line	Ligne de liquide	81-67145-00	1
10	Sammelflasche	Receiver tank	Reservoir	65-67004-00	1
11	Sicherheitsventil	Protection valve	Soupapé de sûreté	14-00345-00	1
12	Filtertrockner ORFS	Filter dryer ORFS	Déshydrateur ORFS	14-00326-05	1
13	Magnetventil	Solenoid valve	Vanne magnétique	14-00246-01	1
14	Magnetspule 27VDC	Solenoid coil 27VDC	Bobine magnétique 27VDC	22-60268-02	1
15	Flüssigkeitsleitung	Liquid line	Ligne Liquide	81-67096-00	1
16	Absperrventil	Shut off valve	Vanne d'arrêt	22,05,15,310	1
	Dichtring 7/16"	Gasket 7/16"	Joint 7/16"	32,23,26,230	2
	Dichtung ORFS 1-3/16"	Gasket ORFS 1-3/16"	Anneau ORFS 1-3/16"	42-00243-11	1
	Dichtung ORFS 13/16"	Gasket ORFS 13/16"	Anneau ORFS 13/16"	42-00243-04	3
	Dichtung ORFS 1"	Gasket ORFS 1"	Anneau ORFS 1"	42-00243-03	5

Elektrische Steuerungsteile – (Variante ER, EQ)

Electric Control Parts – (variants ER, EQ)

Composants électrique – (variants ER, EQ)



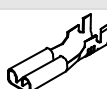
1



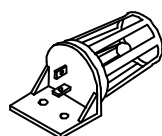
2



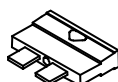
3 a / b / c / d / e



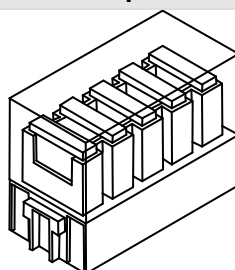
4



5 a / b



6 - 10



11



12

Pos.	Bezeichnung	Description	Description	Bestell-Nr. Ordering No. No, Référence
1	BG Elektro-Schalttafel	ASY control panel	ASY électrique platine	91-67040-00
2	Relaissockel	Relay socket	Support de relais	26,01,19,001
3a	Relais 24 VDC	Relay 24 VDC	Relais 24 VDC	10-00286-13
3b	Signalkonverter (verd)	Converter special (evap)	Convertisseur (evap)	26,09,10,014-03
3c	Relais MSR-24	Relay MSR-24	Relais MSR-24	26,01,17,115
3d	Signalkonverter (kond)	Convertor special (cond)	Convertisseur (cond)	26,09,10,016-00
3e	Diodenkombination	Diode combination	Pont diode	26,11,15,011-01
4	Flachsteckhülse	Female conector	Connecteur femelle	26,33,03,133
5a	Temperaturfühler Innen	Temperature sensor interior	Sonde de température interieur	26,09,03,820
	Blech	Bracket sensor cover	Panneau	68-67379-00
	Gummitulle DG 21	Sealing grommet DG 21	Douille DG 21	26,27,15,005
5b	Temperaturfühler Dachkanal	Temperature sensor supply air	Sonde de température interieur	22-67032-00
6	Flachsicherung 3A	Fuse 3A	Fusible 3A	26,05,05,240
7	Flachsicherung 5A	Fuse 5A	Fusible 5A	26,05,05,242
8	Flachsicherung 10A	Fuse 10A	Fusible 10A	26,05,05,244
9	Flachsicherung 15A	Fuse 15A	Fusible 15A	26,05,05,245
10	Flachsicherung 20A	Fuse 20A	Fusible 20A	26,05,05,246
11	Sicherungsdose	Fuse box	Boîte à fusible	26,05,11,041
12	Sicherungsautomat 5A	Automatic fuse 5A	Automatic fusible 5A	26,05,02,030-00
	Steuerkabel (24v)	Wiring cable (24v)	Câble (24v)	22-67054-00
	Steuerkabel (0v)	Wiring cable (0v)	Câble (0v)	22-67054-01
	Steuerkabel (kontrol)	Wiring cable (control)	Câble (controlle)	22-67054-03



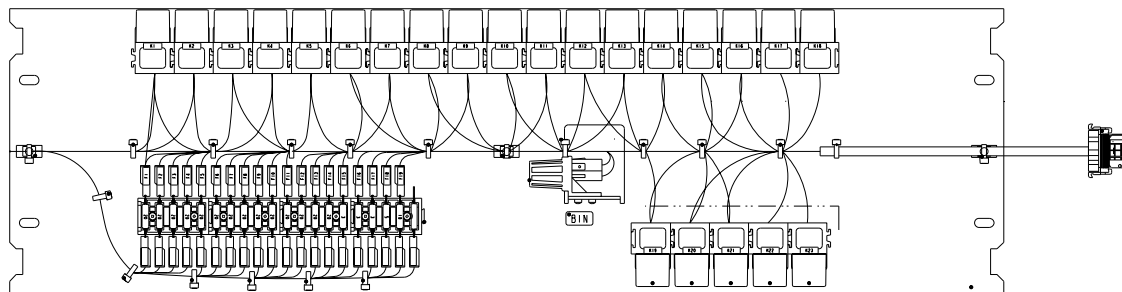
Eberspächer

AC 353 III G4 Volvo

Elektrische Steuerungsteile – (Variante CJ)

Electric Control Parts – (variants CJ)

Composants électrique – (variants CJ)



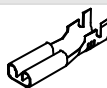
1



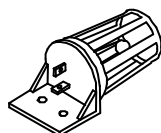
2



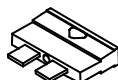
3 a / b / c



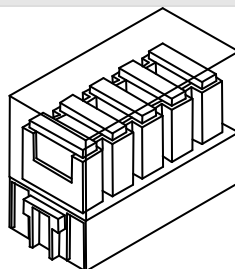
4



5



6 - 10



11



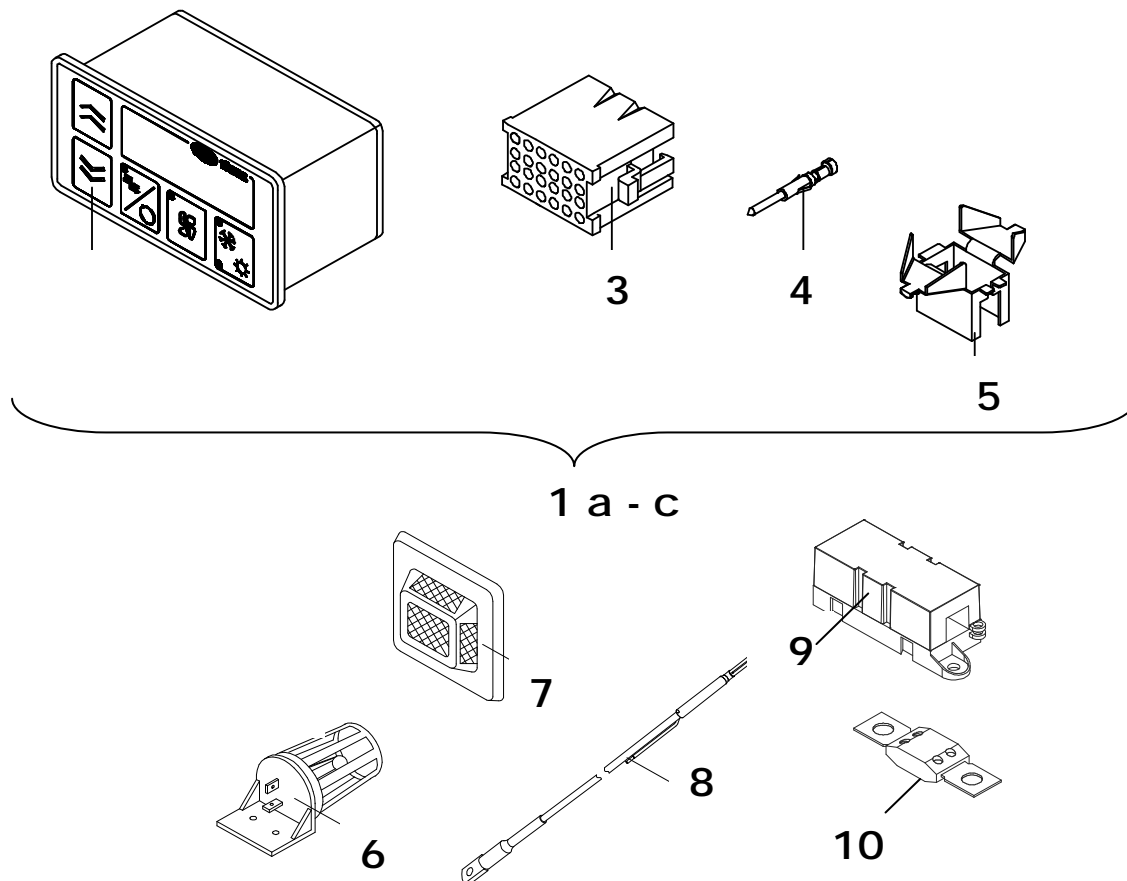
12

Pos.	Bezeichnung	Description	Description	Bestell-Nr. Ordering No. No, Référence
1	BG Elektro-Schalttafel	ASY control panel	ASY électrique platine	91-67014-00
2	Relaissockel	Relay socket	Support de relais	26,01,19,001
3a	Relais 24 VDC	Relay 24 VDC	Relais 24 VDC	10-00286-13
3b	Signalkonverter (verd)	Converter special (evap)	Convertisseur (evap)	26,09,10,014-01
3c	Signalkonverter (kond)	Convertor special (cond)	Convertisseur (cond)	26,09,10,016-00
4	Flachsteckhülse	Female conector	Connecteur femelle	26,33,03,133
5	Temperaturfühler Innen	Temperature sensor interior	Sonde de température interieur	26,09,03,816
6	Flachsicherung 3A	Fuse 3A	Fusible 3A	26,05,05,240
7	Flachsicherung 5A	Fuse 5A	Fusible 5A	26,05,05,242
8	Flachsicherung 10A	Fuse 10A	Fusible 10A	26,05,05,244
9	Flachsicherung 15A	Fuse 15A	Fusible 15A	26,05,05,245
10	Flachsicherung 20A	Fuse 20A	Fusible 20A	26,05,05,246
11	Sicherungsdose	Fuse box	Boîte à fusible	26,05,11,041
12	Sicherungsautomat 5A	Automatic fuse 5A	Automatic fusible 5A	26,05,02,030-00
	Steuerkabel (24v)	Wiring cable (24v)	Câble (24v)	22-67054-00
	Steuerkabel (0v)	Wiring cable (0v)	Câble (0v)	22-67054-01

Elektrisches Bedienteil – (Variante CJ)

Electronic Climate Controller . – (variants CJ)

Régulateur de climat électronique – (variants CJ)



Pos.	Bezeichnung	Description	Description	Bestell-Nr. Ordering No. No, Référence
1a	BG Bedienteil CSDD	ASY Controller CSDD	ASY Regulateur CSDD	76-67003-00
3	Steckergehäuse 24pol	ITT plug 24 ts.	ITT connecteur 24bornes	26,17,12,038
4	Stiftkontakt	Connector male	Contact de culot	26,33,03,209
5	Zugentlastung	Strain relief	Maintien câble	26,17,12,039
6	Fühler Innen	Sensor interior	Sonde interieur	26,09,03,816
7	Fühler Innen	Sensor interior	Sonde interieur	26,09,03,817
8	Fühler Außen	Sensor outside	Sonde exterieur	26,09,03,815-00
9	Sicherungshalter Megafuse	Megafuse socket	Support à fusible Megafuse	26,05,11,061
10	Megafuse	Megafuse	Megafuse	

Heizung – (Variante EQ)

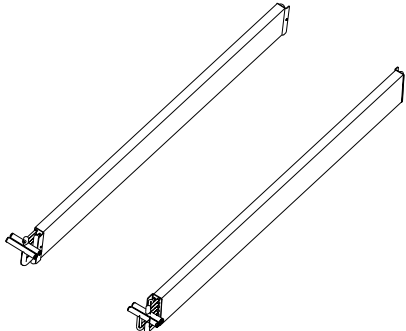
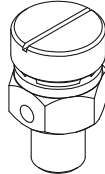
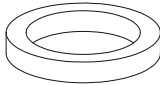
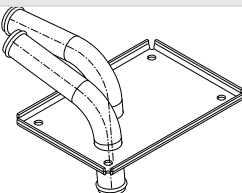
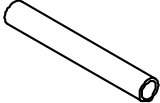
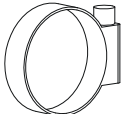
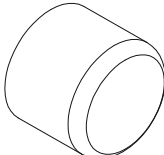
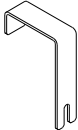
Heating – (variants EQ)

Chauffage – (variants EQ)



Eberspächer

AC 353 III G4 Volvo

			
1 a – b		2	3
			
4	5a – 5d	6	7
			
8			

Pos.	Bezeichnung	Description	Description	Bestell-Nr. Ordering No. No, Référence	Menge Quantity Quantité
	BG Heizpaket li+re	ASSY heating coil le+ri	ASSY Batterie de chauffage ga+dr	77-67061-00	
1a	Heizpaket links	Heating coil left	Batterie de chauffage gauche	08-67023-01	1
1b	Heizpaket rechts	Heating coil right	Batterie de chauffage droite	08-67023-00	1
2	Entlüftungsventil	Bleeder valve	Soupape de purge	22,05,05,001	1
3	Dichtring	Gasket	Joint	32,23,26,002	2
4	Heiz-Adapter rechts	Heating adapter right	Adapteur de chauffage droite	81-67100-00	1
	Dichtungsplatte	Gasket adapter	Joint adapteur	42-67028-00	1
5a	Wasserschlauch	Water hose	Tuyau d'eau	58-67046-00	1
5b	Wasserschlauch	Water hose	Tuyau d'eau	58-67046-01	1
5c	Wasserschlauch	Water hose	Tuyau d'eau	58-67046-02	2
5d	Wasserschlauch	Water hose	Tuyau d'eau	21,07,06,002	1,5 mtr
6	Schelle	Clip	Collier	Until 12.2010: 32,15,10,009 From: 01.2011: 32,15,10,054- 00	10
7	Dichtstopfen	Sealing plug	Bouchon	Until 12.2010: 21,07,02,057 From: 01.2011: 42-67075-00	2
8	Klammer f. HZ-Paket	Clamp f. heater coil	Support de chauffage	68-67305-00	4
	Montageblech	Support bracket	Panneau de montage	68-67384-00	2
*	Abdeckblech	Blanking plate	Panneau de couverte	68-67279-00	1

* für Anlagen variants FA, CI / for AC-units variants FA, CI / pour climatiseurs variants FA, CI

Frischlufklappen (40% Frischluft – Variante EQ)

Fresh Air Flaps (40% fresh air – variants EQ)

Volets d'air fraise (40% air fraise – variants EQ)

Pos.	Bezeichnung	Description	Description	Bestell-Nr. Ordering No. No, Référence	Menge Quantity Quantité
	BG Frischlufklappe Heck	ASY Fresh air flap rear	ASY Volet d'air frais avant	79-67063-00	1
	BG Frischlufklappe Front	ASY Fresh air flap front	ASY Volet d'air frais devant	79-67063-01	1
	Stellmotor	Servo Motor	Moteur Servo	28,16,02,012-00	1
	Halter für Stellmotor	Support bracket for servo motor	Support pour moteur servo	67-67141-00	1
	Gelenk für Stellmotor	Pivot bracket for servo motor	Pivot pour moteur servo	68-67178-00	2
	Kabelbinder	Cable clip	Collier de câbles	44-67008-00	3
	Steuerkabel (hinten)	Operating wire (rear)	Câble (devant)	73-67008-00	1
	Steuerkabel (vorne)	Operating wire (centre)	Câble (avant)	73-67009-00	1
	Steuerkabel (vorne)	Operating wire (front)	Câble (avant)	86-67041-00	1
	Gummitülle	Grommet	Douille	26,27,15,002	1

Frischlufklappen (20% Frischluft – Variante ER, CJ)

Fresh Air Flaps (20% fresh air – variants ER, CJ)

Volets d'air fraise (20% air fraise – variants ER, CJ)

Pos.	Bezeichnung	Description	Description	Bestell-Nr. Ordering No. No, Référence	Menge Quantity Quantité
	KIT ohne Frischluft vorne	KIT w/o fresh air front	KIT sans air frais devant	79-67063-03	1
	Stopfen	Blanking plug	Bouchon	58-67062-00	2
	BG Frischlufklappe Heck	ASY Fresh air flap rear	ASY Volet d'air frais avant	79-67063-00	1
	Stellmotor	Servo Motor	Moteur Servo	28,16,02,012-00	1
	Halter für Stellmotor	Support bracket for servo motor	Support pour moteur servo	67-67141-00	1
	Gelenk für Stellmotor	Pivot bracket for servo motor	Pivot pour moteur servo	68-67178-00	2
	Kabelbinder	Cable clip	Collier de câbles	44-67008-00	2
	Steuerkabel (hinten)	Operating wire (rear)	Câble (devant)	73-67008-00	1

Kältemittelanschlüsse

Refrigerant Connections

Connections frigorifique

Pos.	Bezeichnung	Description	Description	Bestell-Nr. Ordering No. No, Référence	Menge Quantity Quantité
	Flüssigkeitsleitung links	Liquid line left	Ligne Liquide gauche	81-67125-00	1
	Schneckengewindeschelle	P Clip	Collier	32,15,01,044	2
	Saugleitung	Suction pipe	ASY Tuyaux d'aspiration	81-67273-01	1
	Druckleitung	Discharge pipe	ASY Tuyaux d'aspiration	81-67274-01	1
	Adaptor f/b	Adaptor f/b	Adaptor f/b	81-67272-00	1
	Dichtung	Gasket	Joint	42-67028-00	1
	Scheibe	Washer	Rondelle	34-00944-10	2
	Zahnscheibe	Lockwasher	Rondelle à dents	34-01146-10	2
	Schraube M10	Screw	Vis	34-06062-70	2
	O-Ring	O ring	Anneau O	42-00243-04	2
	Schneckengewindeschelle	P Clip	Collier	32,15,01,075	3
	Flüssigkeitsleitung	ASSY liquid hose	ASSY Tuyaux de liquide	58-67100-00	1
	Saugleitungen	ASSY discharge hose	ASSY Tuyaux d'aspiration	58-67119-01	1
	Oval-Flansch	Flange oval	Flange ovale	24,01,75,084	2
	Dichtung	Gasket	Joint	24,01,75,158	2
	O-Ring	O ring	Anneau O	32,23,05,003	1
	O-Ring	O ring	Anneau O	42-00243-04	1

Notizen

Notes

Notes



Eberspächer

AC 353 III G4 Volvo

Notizen

Notes

Notes

SÜTRAK

Eberspächer Sütrak GmbH & Co. KG
Heinkelstraße 5
71272 Renningen
Telefon: +49 7159 923-0
Fax: +49 7159 923-108
info.suetrak@eberspaecher.com
www.eberspaecher.com



Eberspächer



36,25,15,141-30 d/ef/ 08.2011 – Technische Änderungen vorbehalten – Design and specifications subject to change without notice – Modifications techniques possible sans préavis