

AC 187

Ersatzteil Katalog
Spare Parts Manual
Catalogue Pièces de Rechange



Carrier
SUTRAK

	Seite / Page / Page
Bestellung von Ersatzteilen Procedure of Ordering Spare Parts Procédure de Commande des Pièces de Rechange	3
Verdampfer / Warmwasserheizung links Evaporator / Warm Water Heating left Evaporateur / Chauffage à Eau Chaude gauche	4 - 5
Verdampfer / Warmwasserheizung rechts Evaporator / Warm Water Heating right Evaporateur / Chauffage à Eau Chaude droite	6 - 7
Verflüssiger Condenser Condenseur	8
Verdampfergebläse 24 Volt Evaporator Blower 24 Volt Ventilateur d'Évaporation 24 Volt	9
Gleichstrommotor, 24 V, linksdrehend DC-Motor, 24 V lefthand rotation Moteur à Courant Continu, 24 V, tournant à gauche	10
Gleichstrommotor, 24 V, rechtsdrehend DC-Motor, 24 V, righthand rotation Moteur à Courant Continu, 24 V, tournant à droite	11
Elektrische Steuerungsteile Verdampfer Electric Control Parts Evaporator Éléments Electriques de Commande Evaporateur	12
Elektrische Steuerungs- und Bedienteile Electric Control and Operating Parts Éléments Electriques de Commande	13
Ersatzteilstvorschlagsliste Recommended Spare Parts Proposition Pièces de Rechange	14
Notizen Notes Notes	15-16

Einleitung

Im vorliegenden Ersatzteilkatalog sind sämtliche von Carrier Sütrak erhältlichen Ersatzteile für die entsprechende Klimaanlage zusammengefaßt. Mengenangaben beziehen sich, falls vorhanden auf die Stückzahl pro Anlage.

Hinweise des Herstellers

Bei Reparaturarbeiten nur die Originalersatzteile Carrier Sütrak verwenden.

Falls Nicht-Originalteile, die von Carrier Sütrak weder geprüft noch zugelassen sind, benutzt werden, so können hierdurch die Sicherheit und der ungestörte Betrieb ernsthaft in Frage gestellt werden. Die Ausstattung kann in diesem Fall ihre Garantie verlieren oder nicht mehr mit den Zulassungsnormen der zulässigen Stellen konform sein.

Die vorliegende Anleitung gilt für die Standardmodelle. Sollten bestimmte Teile nicht in der Liste enthalten sein, wenden Sie sich bitte an die unten stehende Adresse.

Introduction

This spare parts manual contains all the spare parts used by Carrier Sütrak in this unit. The column quantity shows how many times you will find each piece in one unit.

Manufacturer information

In the event of repair, only use original Carrier Sütrak parts.

The use of "non original" parts which have not been tested and approved by Carrier Sütrak can lead to serious risk for the safety and correct operation of the unit; in certain cases the equipment may no longer be covered by the warranty or comply with the approval standards of the requisite authorities.

This manual shows standard models. For any options that do not figure in the manual, please contact us.

Introduction

Ce catalogue contient toutes les informations concernant les pièces de rechange Carrier Sütrak disponibles pour de type de climatiseur. La colonne quantité indique le nombre de pièces d'un certain type se trouvant dans le climatiseur.

Informations constructeur

En cas de réparation, utiliser uniquement des pièces d'origine Carrier Sütrak.

L'utilisation de pièces non testées et approuvées par Carrier Sütrak peut conduire à de sérieux problèmes de sécurité et de fonctionnement du groupe d'air conditionné. Dans certains cas l'équipement peut perdre sa garantie ou son approbation auprès des services autorisés.

Ce manuel est valable pour les modèles standards. Si la pièce recherchée ne figure pas dans le manuel, veuillez nous contacter à l'adresse suivante.

Carrier Sütrak

Heinkelstraße 5, D-71272 Renningen, Tel: +49 (07159) 923-0, Fax: +49 (07159) 923-269

Email: service.suetrak@carrier.utc.com

...oder wenden Sie sich an Ihren nächsten Carrier Sütrak Händler.

Um eine schnelle und richtige Lieferung von Ersatzteilen zu gewährleisten, benötigen wir folgende Informationen:

1. Ihre genaue Anschrift. Bei Bahnfracht oder Express die Bahnstation.
2. Gewünschte Versandart: z.B. Post, Bahnfracht, Luftfracht, Express, usw.
3. Genaue Bezeichnung der Anlage mit Baujahr. (Seriennummer)
4. Stückzahl und Ersatzteilnummer der gewünschten Teile.

... or contact your local Carrier Sütrak distributor.

You require a prompt and correct supply. In order to comply with this demand, we need to have the following information:

1. Your exact address. If necessary, please indicate your mailing and railway station.
2. Requested kind of dispatch. For example, surface mail, air mail, air freight, etc.
3. Exact type of unit and year of construction. (serial number)
4. Quantity and code number of the required spare parts.

... ou contacter votre distributeur local Carrier Sütrak.

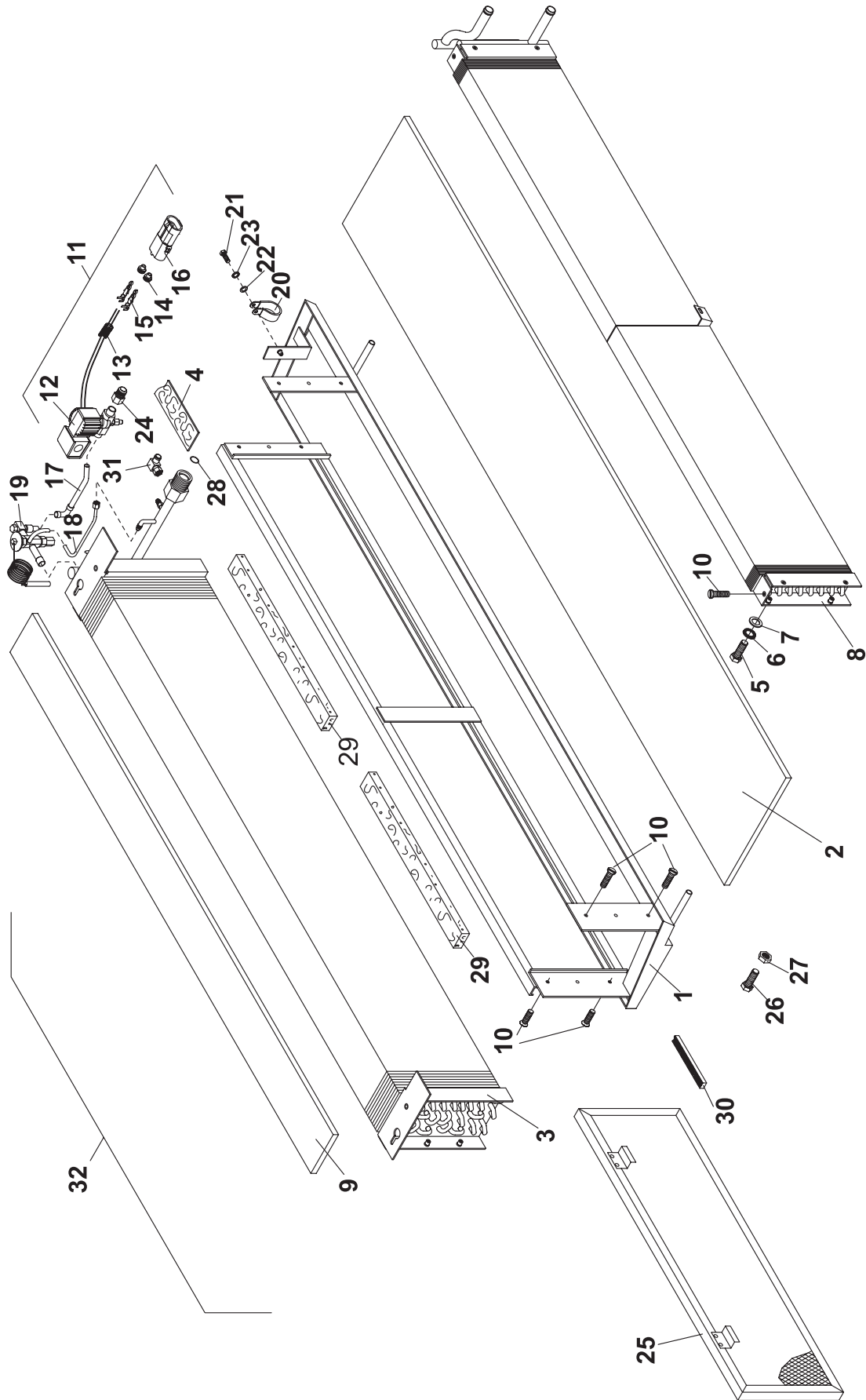
Pour garantir une livraison rapide et correcte, nous avons besoin des informations suivantes:

1. Votre adresse exacte. Si nécessaire la poste ou la gare vous desservant.
2. Le mode d'expédition souhaité. Par exemple, par poste, express, poste aérienne etc.
3. Des indications précises concernant l'unité de climatisation. (numéro de série)
4. Le numéro de référence et la quantité de pièces.

Verdampfer / Warmwasserheizung links

Evaporator / Warm Water Heating left

Evaporateur / Chauffage à Eau Chaude gauche

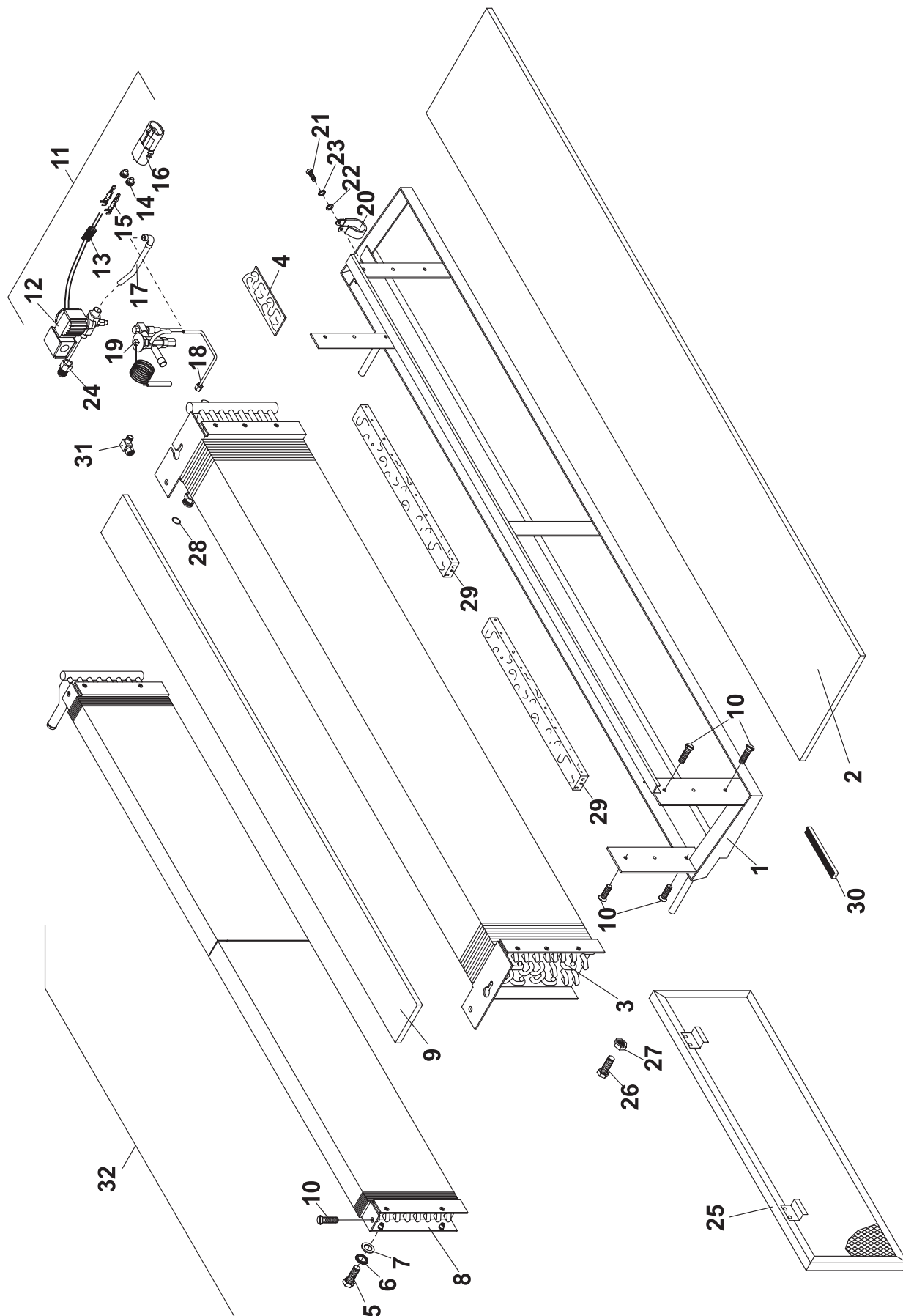


Pos.	Bezeichnung	Description	Description	Bestell-Nr. Ordering No. No.Référence	Menge Quantity Quantité
1	Tropfwanne links	Drain pan left	Bac à condensats gauche	10,85,03,058	1
2	Isol. Tropfwanne	Insulation drainwater pan	Isolation bac condensats	15,03,01,936	1
3	Verdampferpaket links	Evaporator coil left	Batterie évaporateur gauche	24,03,11,286	1
4	Isolierband 3x50	Insulation tape 3x50	Matériau calorifugé 3x50	21,10,02,001	0,2m
5	Schraube M6x12	Bolt M6x12	Vis M6x12	32,01,02,042	4
6	Zahnscheibe J 6,4	Tooth lock washer J 6,4	Rondelle à dents J 6,4	32,04,01,012	5
7	Scheibe 6,4	Washer 6,4	Rondelle 6,4	32,03,20,006	5
8	Wasser-Heizpaket links	Water-heating coil left	Batterie eau chaude gau.	24,11,10,083	1
9	Isoliermatte	Insulation	Isolation	15,03,01,937	1
10	Senkschraube M6x16	Bolt M6x16	Vis M6x16	32,01,11,063	10
11	Magnetventil kompl. Pos. 12-16	Solenoid valve complete Pos. 12-16	Vanne magnétique compl. Pos. 12-16	60,05,69,105	1
12	Magnetventil	Solenoid valve	Vanne magnétique	22,05,12,030	1
13	Isolierrohr	Insulation pipe	Isolation tuyau	21,07,07,206	0,1m
14	Einzelader-Abdichtung	Gasket	Joint	26,27,13,059	2
15	Stiftkontakt	Connector male	Contacteur	26,33,03,214	2
16	Steckergehäuse 2-Pol	Plug connector 2 ts.	Connecteur 2 bornes	26,17,12,087	1
17	Flüssigkeitsleitung	Liquid line	Ligne liquide	10,60,16,062	1
18	Druckausgleichsleitung	Compensating line	Egalisation externe	10,60,16,064	1
19	Expansionsventil	Expansion valve	Détendeur	24,04,01,155	1
20	Rohrschelle	Clamp	Bride pour tuyau	32,15,01,082	1
21	Schraube M5x16	Bolt M5x16	Vis M5x16	32,01,02,024	1
22	Zahnscheibe J 5,3	Tooth lock washer J 5,3	Rondelle à dents J 5,3	32,04,01,011	1
23	U-Scheibe B 5,3	Washer B 5,3	Rondelle B 5,3	32,03,03,006	1
24	Lötstutzen 3/4"	Soldered connect. 3/4"	Raccord soudé 3/4"	78,11,01,027	1
25	Filter Metall	Metal filter	Filtre	22,18,01,049	2
26	Schraube M6x16	Bolt M6x16	Vis M6X16	32,01,02,044	1
27	Mutter M6	Nut M6	Ecrou M6	32,02,14,011	1
28	O-Ring	O-ring	Anneau O	32,23,05,063	1
29	Filter	Filter	Filtre	21,08,03,024	2
30	Schaumstoffband 6x12	Foam rubber tape 6x12	Mousse 6x12	21,10,01,015	1,5m
31	Retrofit Ventil ND	LP service connector	Connecteur service BP	75,61,02,008	1
32	Verdampfer links komplett Pos.1-30	Evaporator left complete Pos.1-30	Évaporateur gauche compl. Pos.1-30	75,01,10,124	1

Verdampfer / Warmwasserheizung rechts

Evaporator / Warm Water Heating right

Evaporateur / Chauffage à Eau Chaude droite

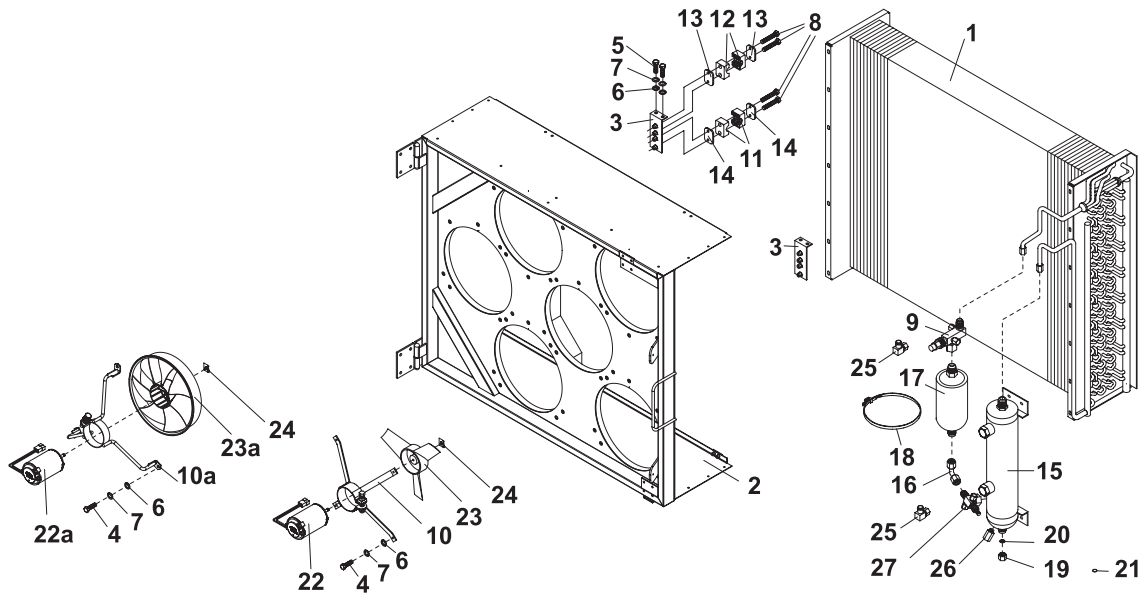


Pos.	Bezeichnung	Description	Description	Bestell-Nr. Ordering No. No.Référence	Menge Quantity Quantité
1	Tropfwanne rechts	Drain pan right	Bac à condensats droite	10,85,03,057	1
2	Isol. Tropfwanne	Insulation drainwater pan	Isolation bac condensats	15,03,01,936	1
3	Verdampferpaket rechts	Evaporator coil right	Batterie évaporateur droite	24,03,11,285	1
4	Isolierband 3x50	Insulation tape 3x50	Matériau calorifugé 3x50	21,10,02,001	0,2m
5	Schraube M6x12	Bolt M6x12	Vis M6x12	32,01,02,042	4
6	Zahnscheibe J 6,4	Tooth lock washer J 6,4	Rondelle à dents J 6,4	32,04,01,012	5
7	Scheibe 6,4	Washer 6,4	Rondelle 6,4	32,03,20,006	5
8	Wasser-Heizpaket rechts	Water-heating coil right	Batterie eau chaude droite	24,11,10,082	1
9	Isoliermatte	Insulation	Isolation	15,03,01,937	1
10	Senkschraube M6x16	Bolt M6x16	Vis M6x16	32,01,11,063	10
11	Magnetventil kompl. Pos. 12-16	Solenoid valve complete Pos. 12-16	Vanne magnétique compl. Pos. 12-16	60,05,69,105	1
12	Magnetventil	Solenoid valve	Vanne magnétique	22,05,12,030	1
13	Isolierrohr	Insulation pipe	Isolation tuyau	21,07,07,206	0,1m
14	Einzelader-Abdichtung	Gasket	Joint	26,27,13,059	2
15	Stiftkontakt	Connector male	Contacteur	26,33,03,214	2
16	Steckergehäuse 2-Pol	Plug connector 2 ts.	Connecteur 2 bornes	26,17,12,087	1
17	Flüssigkeitsleitung	Liquid line	Ligne liquide	10,60,16,061	1
18	Druckausgleichsleitung	Compensating line	Egalisation externe	10,60,16,059	1
19	Expansionsventil	Expansion valve	Détendeur	24,04,01,155	1
20	Rohrschelle	Clamp	Bride pour tuyau	32,15,01,082	1
21	Schraube M5x16	Bolt M5x16	Vis M5x16	32,01,02,024	1
22	Zahnscheibe J 5,3	Tooth lock washer J 5,3	Rondelle à dents J 5,3	32,04,01,011	1
23	U-Scheibe B 5,3	Washer B 5,3	Rondelle B 5,3	32,03,03,006	1
24	Lötstutzen 3/4"	Soldered connect. 3/4"	Raccord soudé 3/4"	78,11,01,027	1
25	Filter Metall	Metal filter	Filtre	22,18,01,049	2
26	Schraube M6x16	Bolt M6x16	Vis M6X16	32,01,02,044	1
27	Mutter M6	Nut M6	Ecrou M6	32,02,14,011	1
28	O-Ring	O-ring	Anneau O	32,23,05,063	1
29	Filter	Filter	Filtre	21,08,03,024	2
30	Schaumstoffband 6x12	Foam rubber tape 6x12	Mousse 6x12	21,10,01,015	1,5m
31	Retrofit Ventil ND	LP service connector	Connecteur service BP	75,61,02,008	1
32	Verdampfer rechts komplett Pos.1-30	Evaporator right complete Pos.1-30	Evaporateur droite compl. Pos.1-30	75,01,10,123	1

Verflüssiger

Condenser

Condenseur



Pos.	Bezeichnung	Description	Description	Bestell-Nr. Ordering No. No.Référence	Menge Quantity Quantité
1	Verflüssigerpaket	Condenser coil	Batterie de condenseur cpl.	24,02,11,196	1
2	Rahmen f.Verfl.-Verkleid.	Frame f. condenser cover	Cadre pour couvercle-cond.	10,58,04,087	1
3	Winkel	Angle	Angle	15,04,02,062	2
4	Schraube M6x16	Bolt M6x16	Vis M6X16	32,01,42,067	42
5	Schraube M6x12	Bolt M6x12	Vis M6X12	32,01,42,065	4
6	Scheibe A 6,4	Washer A 6,4	Rondelle A 6,4	32,03,20,367	50
7	Sperrkantring Gr.6	Springwasher 6	Rondelle élastique	32,04,07,003	50
8	Schraube M6x45	Bolt M6x45	Vis M6x45	32,01,41,013	8
9	Durchg. Absperrventil	Shut off valve	Vanne d'arrêt	22,05,15,100	1
10	Motorhalter	Motor support	Support de moteur	10,37,07,044	6
10a	Motorhalter	Motor support	Support de moteur	10,37,07,057	6
11	Stauflansch 3	Mounting clamp 3	Collier de fixation 3	32,15,30,855	2
12	Stauflansch 2	Mounting clamp 2	Collier de fixation 2	32,15,30,850	2
13	Deckelplatte 2	Cover plate 2	Plaque supérieure 2	32,15,30,935	2
14	Deckelplatte 3	Cover plate 3	Plaque supérieure 3	32,15,30,936	2
15	Sammelflasche	Receiver	Bouteille liquide	10,63,01,017	1
16	Flüssigkeitsleitung	Liquid line	Ligne liquide	10,60,03,002	1
17	Trockner	Drier	Déshydrateur	24,06,01,041	1
18	Schneckenengewindeschelle	Clamp	Collier de serrage à vis	32,15,10,050	1
19	Überwurfmutter 7/8"	Flare nut 7/8"	Ecrou raccord 7/8"	24,09,01,010	2
20	Dichtkappe 7/8"	Seal cap 7/8"	Capuchon 7/8"	24,09,25,007	2
21	O-Ring	O-ring	Anneau O	32,23,05,063	1
22	Gleichstrommotor 24 V	Electric motor 24 V	Moteur à courant continu 24V	28,02,10,015	6
22a	Gleichstrommotor 24 V	Electric motor 24 V	Moteur à courant continu 24V	28,02,10,021	6
23	Lüfterflügel	Fan blade	Hélice ventilateur	28,23,01,024	6
23a	Lüfterflügel	Fan blade	Hélice ventilateur	28,23,01,815	6
24	Bajonettclip	Clip	Clip	32,13,05,001	6
25	Retrofit-Ventil HD	HP service connector	Connecteur service HP	24,04,03,001	2
26	Sicherheitsventil	Safety valve	Soupape de sûreté	24,04,02,005	1
27	Eckabsperrentil 7/8"	Shut off valve 7/8"	Vanne 7/8"	22,05,15,350	1

Verdampfergebläse 24 Volt

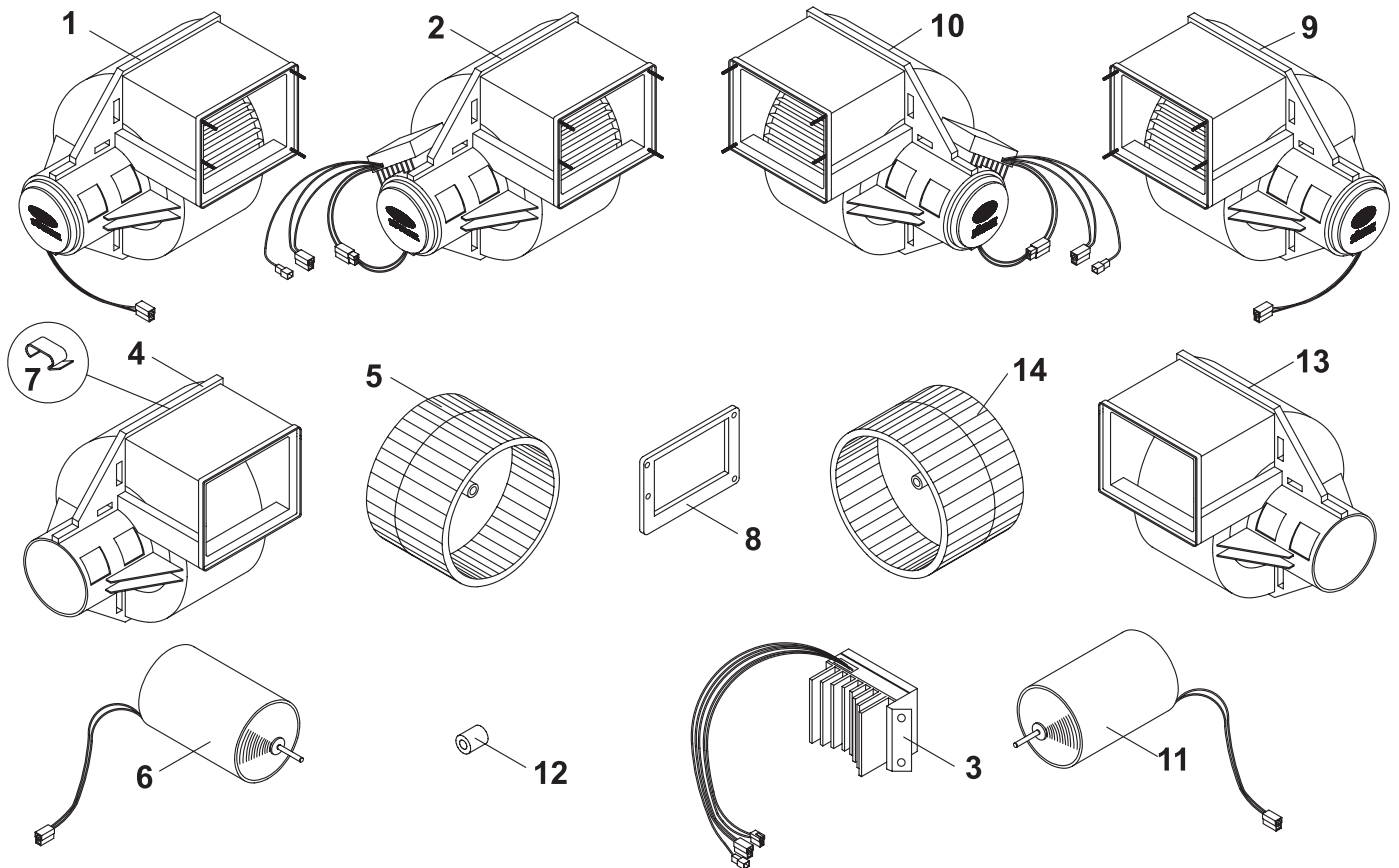
Evaporator Blower 24 Volt

Ventilateur d'Evaporation 24 Volt



SUTRAK

AC 187



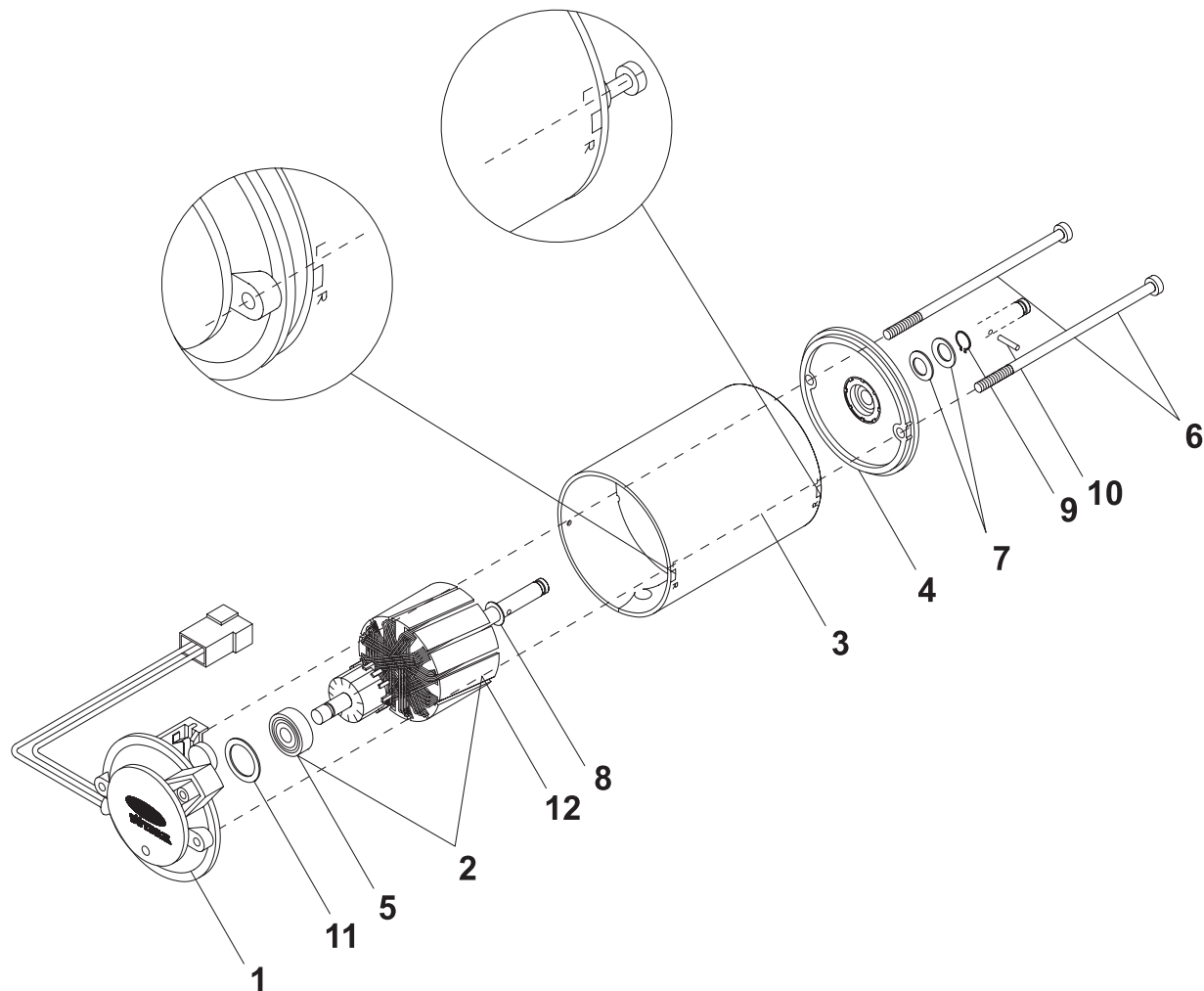
Pos.	Bezeichnung	Description	Description	Bestell-Nr. Ordering No. No.Référence	Menge Quantity Quantité
1	Gebläse kompl. links	Blower compl. left	Ventilateur compl.gauche	28,20,01,003	6
2	Gebläse kompl. links mit Drehzahlregler	Blower compl. left with speed control	Ventilateur compl. gauche avec régulateur de vitesse	28,20,01,016	6
3	Drehzahlregler	Speed controller	Régulateur de vitesse	26,09,10,001	6
4	Gebläsegehäuse links	Blower casing left	Chassis ventilateur gauche	28,22,05,003	6
5	Gebläserad links	Blower wheel left	Roue de vent. gauche	28,22,01,003	6
6	Gleichstrommotor links	Electric motor left	Moteur à courant continu gau.	28,02,10,015	6
7	Klammer	Clamp	Bride	28,22,07,001	96
8	Dichtung	Gasket	Joint	28,22,07,050	12
9	Gebläse kompl. rechts	Blower compl. right	Ventilateur compl. droit	28,20,01,004	6
10	Gebläse kompl. rechts mit Drehzahlregler	Blower compl. right with speed control	Ventilateur compl. droit avec régulateur de vitesse	28,20,01,017	6
11	Gleichstrommotor rechts	Electric motor right	Moteur à courant continu dro.	28,02,10,016	6
12	Abstandsrolle	Spacer	Entretoise	21,04,01,002	6
13	Gebläsegehäuse rechts	Blower casing right	Chassis ventilateur droit	28,22,05,004	6
14	Gebläserad rechts	Blower wheel right	Roue de vent. droite	28,22,01,004	6

Gleichstrommotor, 24 V, linksdrehend

DC-Motor, 24 V lefthand rotation

Moteur à Courant Continu, 24 V, tournant à gauche

28,02,10,015 Gleichstrommotor, 24 V, linksdrehend
 28,02,10,015 DC-Motor, 24 V, lefthand rotation
 28,02,10,015 Moteur à courant continu 24 V, tournant à gauche



Kohlen: Länge min. 7,5 mm
 Brushes: Min. length 7,5 mm
 Charbon: Longueur min. 7,5 mm

Kollektor: Durchm. min. 22,9 mm
 Commutator: Min diam. 22,9 mm
 Collecteur: Diam. min. 22,9 mm

Pos.	Bezeichnung	Description	Description	Bestell-Nr. Ordering No. No.Référence	Menge Quantity Quantité
1	Lagerschild mit Kohlen	End shield with brushes	Flasque avec charbon	28,02,90,004	6
2	Rotor mit Lager	Rotor with bearing	Rotor avec roulement	28,02,90,006	6
3	Polgehäuse	Stator	Stator	28,02,90,009	6
4	Lagerschild mit Lager	End shield with bearings	Flasque avec roulement	28,02,90,003	6
5	Lager	Bearing	Roulement	28,02,90,015	12
6	Schraube	Bolt	Vis	28,02,90,018	12
7	Tellerfeder	Disk spring	Rondelle-ressort	28,02,90,017	12
8	Sicherungsscheibe	Thrust washer	Rondelle d'arrêt	32,13,02,010	6
9	Sicherungsring	Circlip	Circlip	32,13,01,008	6
10	Spiralspannstift	Spiral pin	Goupille spirale	32,07,04,001	6
11	Ausgleichsscheibe	Compensation spring	Rondelle élastique	28,02,90,016	6
12	Rotor	Rotor	Rotor	28,02,90,008	6

Gleichstrommotor, 24 V, rechtsdrehend

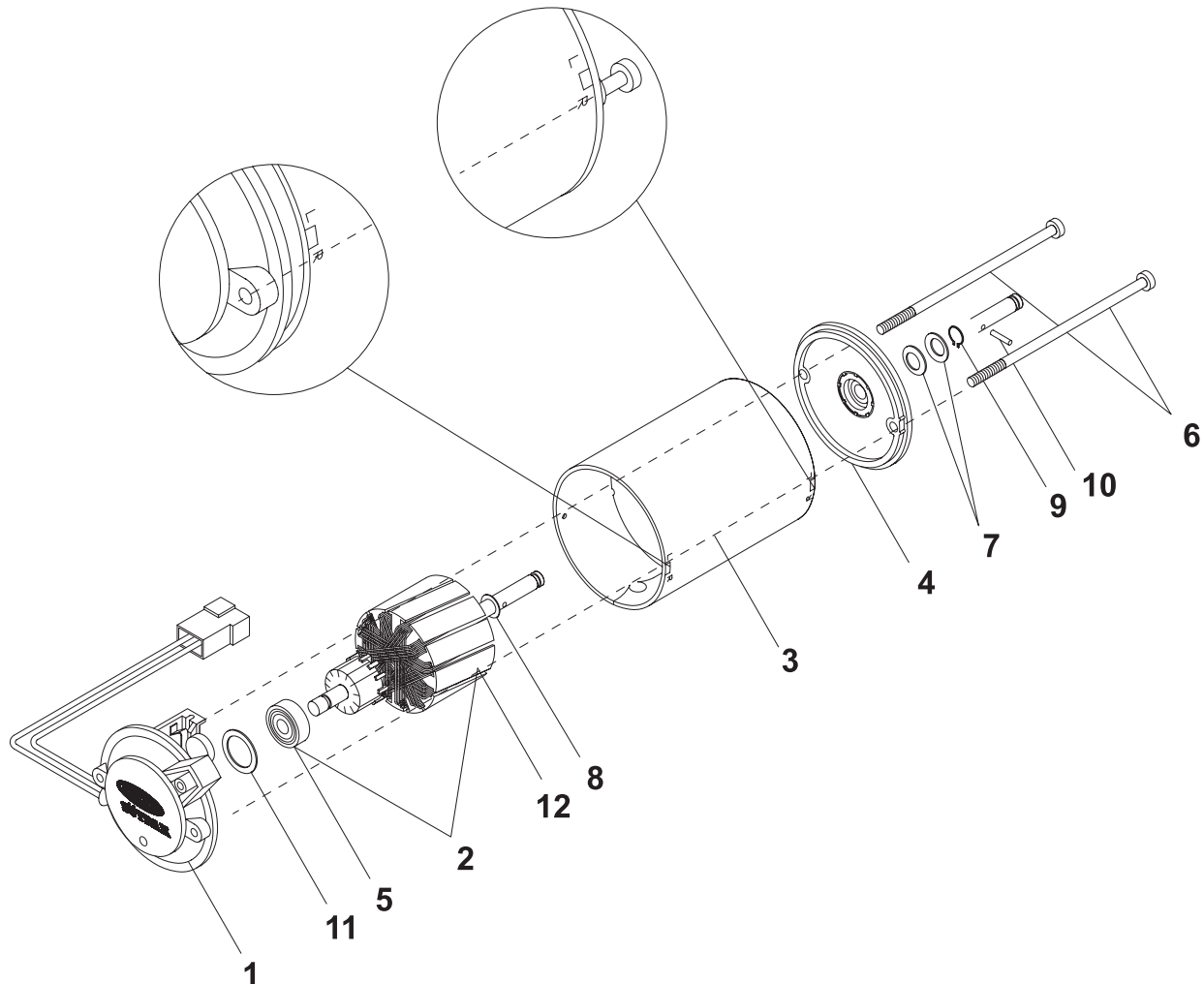
DC-Motor, 24 V, righthand rotation

Moteur à Courant Continu, 24 V, tournant à droite



AC 187

28,02,10,016 Gleichstrommotor, 24 V, rechtsdrehend
 28,02,10,016 DC-Motor, 24 V, righthand rotation
 28,02,10,016 Moteur à courant continu 24 V, tournant à droite



Kohlen: Länge min. 7,5 mm
Brushes: Min. length 7,5 mm

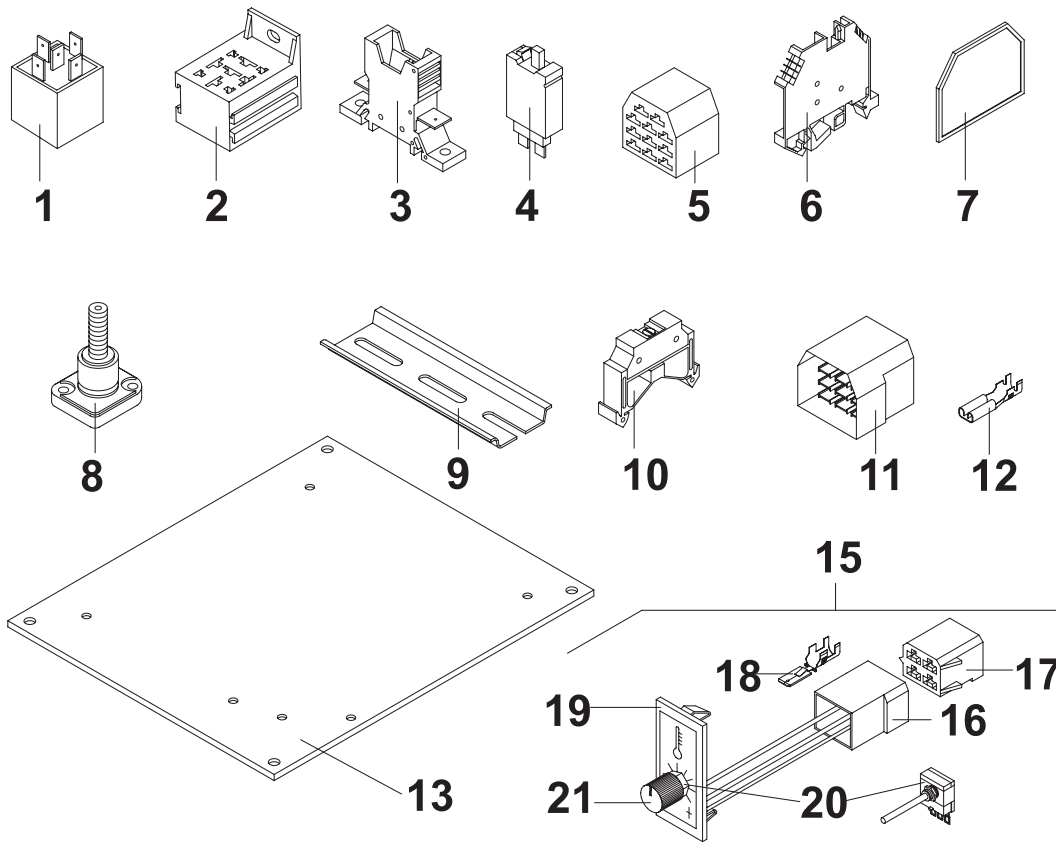
Kollektor: Durchm. min. 22,9 mm
Commutator: Min diam. 22,9 mm
Collecteur: Diam. min. 22,9 mm

Pos.	Bezeichnung	Description	Description	Bestell-Nr. Ordering No. No.Référence	Menge Quantity Quantité
1	Lagerschild mit Kohlen	End shield with brushes	Flasque avec charbon	28,02,90,004	6
2	Rotor mit Lager	Rotor with bearing	Rotor avec roulement	28,02,90,006	6
3	Polgehäuse	Stator	Stator	28,02,90,009	6
4	Lagerschild mit Lager	End shield with bearings	Flasque avec roulement	28,02,90,003	6
5	Lager	Bearing	Roulement	28,02,90,015	12
6	Schraube	Bolt	Vis	28,02,90,018	12
7	Tellerfeder	Disk spring	Rondelle-ressort	28,02,90,017	12
8	Sicherungsscheibe	Thrust washer	Rondelle d'arrêt	32,13,02,010	6
9	Sicherungsring	Circlip	Circlip	32,13,01,008	6
10	Spiralspannstift	Spiral pin	Goupille spirale	32,07,04,001	6
11	Ausgleichsscheibe	Compensation spring	Rondelle élastique	28,02,90,016	6
12	Rotor	Rotor	Rotor	28,02,90,008	6

Elektrische Steuerungsteile Verdampfer

Electric Control Parts Evaporator

Pupitre de Manoeuvre Evaporateur



Pos.	Bezeichnung	Description	Description	Bestell-Nr. Ordering No. No.Référence	Menge Quantity Quantité
1	Kleinrelais 24V	Relay 24V small	Relais 24V petit	26,01,17,127	3
2	Relaissockel	Relay base	Embase relais	26,01,19,001	3
3	Stecksockel	Mountingbase	Culot	26,05,09,071	6
4	Überstromschutzsch. 10A	Overcurrent cut-out 10A	Interrupteur de surtension 10A	26,05,02,024	6
5	Flachsteckgeh. 11-pol.	Plug connector 11 ts.	Connecteur 11 bornes	26,17,15,050	1
6	Reihenklemme	Plug connector	Connecteur	26,21,01,036	3
7	Abschlußplatte	Cover plate	Plaque de fermeture	26,21,03,028	1
8	Anschlußklemme	Terminal	Borne	26,21,01,037	1
9	Tragschiene	Carrier rail	Profilé	26,21,03,006	0,1m
10	Kunststoff-Endwinkel	End flange	Coude plastique	26,21,03,020	2
11	Flachsteckgeh. 11-pol.	Plug connector 11 ts.	Connecteur 11 bornes	26,17,05,050	1
12	Flachsteckhülse 6,3x0,8	Connector female	Connecteur femelle	26,33,03,132	13
13	El. Montageplatte	El. mouting plate	Plaque de montage élect.	15,01,14,138	1
14	Schalttafel kompl. Pos. 1-13	Operating panel cpl. Pos. 1-13	Tableau de bord compl. Pos. 1-13	60,05,69,104	1
15	Potentiom. Temp. kompl. Pos. 16-21	Potentiom. Thermos. cpl. Pos. 16-21	Potentiomètre Thermost.. cpl. Pos. 16-21	60,01,40,065	1
16	Flachsteckgehäuse 4-pol.	Plug connector 4 ts.	Connecteur 4 bornes	26,17,05,010	1
17	Flachsteckgehäuse 4-pol.	Plug connector 4 ts.	Connecteur 4 bornes	26,17,15,010	1
18	Flachstecker 6,3x0,8	Connecter male	Connecteur mâle	26,33,03,137	3
19	Schalterabdeckung	Cover	Capot	78,05,01,003	1
20	Potentiometer 10K	Potentiometer 10K	Potentiomètre 10K	26,11,05,020	1
21	Gerätekнопf	Turn button	Bouton d'unité	26,43,01,018	1

Elektrische Steuerungs- und Bedienteile

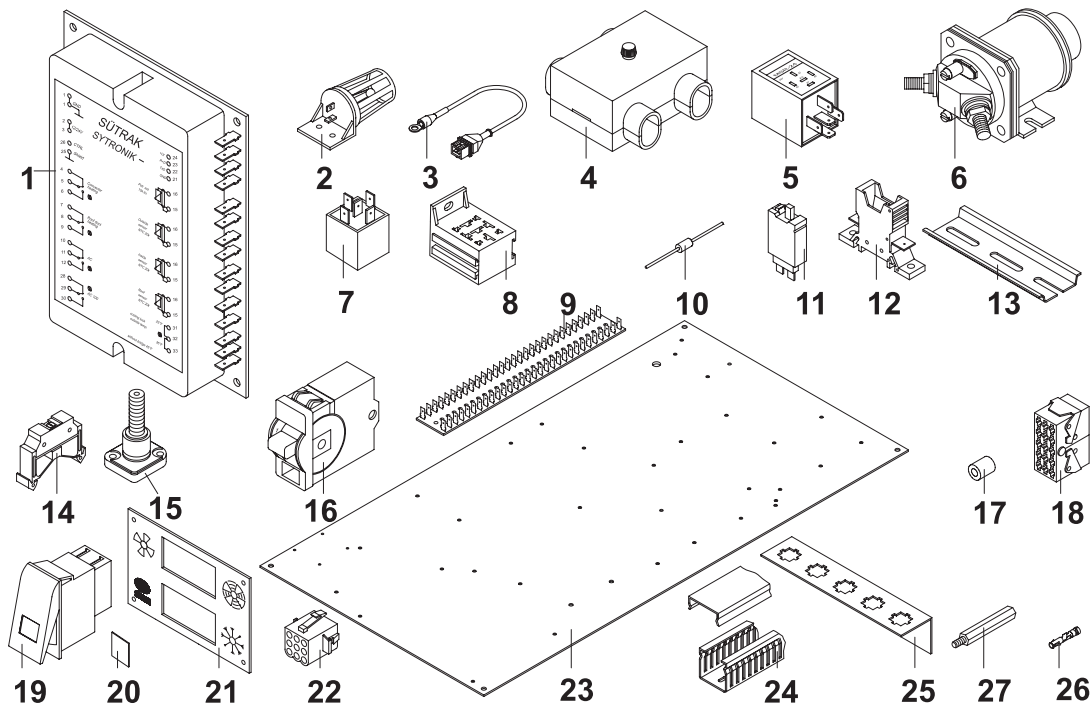
Electric Control and Operating Parts

Pupitre de Commande et de Manoeuvre



SUTRAK

AC 187



Pos.	Bezeichnung	Description	Description	Bestell-Nr. Ordering No. No.Référence	Menge Quantity Quantité
1	Sytronic Regler	Sytronic control	Régulateur Sytronic	26,09,03,005	1
2	Temperatur Fühler	Temperature sensor	Sonde de température	26,09,03,816	2
3	Außentemperaturfühler	Sensor	Sonde	26,09,03,814	1
4	Sicherungsdose 2-Pol	Fuse box 2-pol.	Boîte à fusible 2-pol.	26,05,11,022	1
5	Relais	Relay	Relais	26,01,17,115	1
6	Schütz 24 V	Contacteur 24 V	Contacteur 24 V	26,01,12,206	1
7	Kleinrelais 24V	Relay 24V	Relais 24V	26,01,17,127	11
8	Relaissockel	Relay base	Embase relais	26,01,19,001	12
9	Diode	Diode	Diode	26,11,15,001	13
10	Diodenleiste	Diode board	Carte à diode	26,21,10,010	0,5m
11	Überstromschutzschalter	Overcurrent cut-out	Interrupteur de surtension	26,05,02,024	8
12	Stecksockel	Mountingbase	Culot	26,05,09,071	8
13	Tragschiene	Carrier rail	Profilé	26,21,03,006	0,2m
14	Kunststoff-Endwinkel	End flange	Coude plastique	26,21,03,020	2
15	Anschlußklemme	Terminal	Borne	26,21,01,038	1
16	Schalter	Switch	Interrupteur	26,01,05,027	1
17	Abstandsrolle	Spacer	Entretoise	21,04,01,002	6
18	Zentralstecker	Main plug	Connecteur central	26,17,15,031	1
19	Schalter 2W	Switch 2W	Interrupteur 2W	26,01,05,012	1
20	Abdeckung schwarz	Cover black	Capot noir	26,01,05,018	1
21	Platte für Drucktaster	Plate press-button-switch	Plaque pour bouton poussoir	34,01,06,028	1
22	Buchsengehäuse	Connector housing	Connecteur	26,17,12,054	5
23	El. Montageplatte	El. mouting plate	Plaque de montage électr.	15,01,14,139	1
24	Kabelkanal geschlitzt	Cable ducting	Conduite de câble	26,25,01,057	1,4m
25	Montageplatte	Mounting plate	Plaque de montage	15,04,16,053	1
26	Buchse	Connector	Connecteur	26,33,03,200	45
27	Sechskant-Distanstück	Hexagon spacer	Entretoise 6 pans	10,17,01,010	4

Ersatzteilveranschlagsliste

Recommended Spare Parts

Proposition Pièces de Rechange

Pos.	Bezeichnung	Description	Description	Bestell-Nr. Ordering No. No.Référence	Menge Quantity Quantité
1	Verdampferpaket links	Evaporator coil left	Batterie évaporateur gauche	24,03,11,286	1
2	Wasser-Heizpaket links	Water-heating coil left	Batterie eau chaude gauche	24,11,10,083	1
3	Magnetventil kompl. Pos. 12-16	Solenoid valve complete Pos. 12-16	Vanne magnétique compl. Pos. 12-16	60,05,69,105	1
4	Einzelader-Abdichtung	Gasket	Joint	26,27,13,059	4
5	Stiftkontakt	Connector male	Contacteur	26,33,03,214	4
6	Steckergehäuse 2-Pol	Plug connector 2 ts.	Connecteur 2 bornes	26,17,12,087	2
7	Expansionsventil	Expansion valve	Détendeur	24,04,01,155	2
8	Filter Metall	Metal filter	Filtre	22,18,01,049	4
9	O-Ring	O-ring	Anneau O	32,23,05,063	3
10	Filter	Filter	Filtre	21,08,03,024	4
11	Verdampfer links komplet Pos.1-30	Evaporator left complete Pos.1-30	Evaporateur gauche compl. Pos.1-30	75,01,10,124	1
12	Verdampferpaket rechts	Evaporator coil right	Batterie évaporateur droite	24,03,11,285	1
13	Wasser-Heizpaket rechts	Water-heating coil right	Batterie eau chaude dro.	24,11,10,082	1
14	Verdampfer rechts komplet Pos.1-30	Evaporator right complete Pos.1-30	Evaporateur droite compl. Pos.1-30	75,01,10,123	1
15	Verflüssigerpaket	Condenser coil	Batterie de condenseur cpl.	24,02,11,196	1
16	Durchg. Absperrventil	Shut off valve	Vanne d'arrêt	22,05,15,100	1
17	Trockner	Drier	Déshydrateur	24,06,01,041	1
18	Schneckenengewindeschelle	Clamp	Collier de serrage à vis	32,15,10,050	1
19	Lüfterflügel	Fan blade	Hélice ventilateur	28,23,01,024	6
20	Gebläse kompl. links	Blower compl. left	Ventilateur compl.gauche	28,20,01,003	6
21	Gebläse kompl. links mit Drehzahlregler	Blower compl. left with speed control	Ventilateur compl. gauche avec régulateur de vitesse	28,20,01,016	6
22	Drehzahlregler	Speed controller	Régulateur de vitesse	26,09,10,001	6
23	Gleichstrommotor links	Electric motor left	Moteur à courant continu gau.	28,02,10,015	12
24	Klammer	Clamp	Bride	28,22,07,001	96
25	Gebläse kompl. rechts	Blower compl. right	Ventilateur compl. droite	28,20,01,004	6
26	Gebläse kompl. rechts mit Drehzahlregler	Blower compl. right with speed control	Ventilateur compl. droite avec régulateur de vitesse	28,20,01,017	6
27	Gleichstrommotor rechts	Electric motor right	Moteur à courant continu dr.	28,02,10,016	6
28	Lagerschild mit Kohlen	End shield with brushes	Flasque avec charbon	28,02,90,004	6
29	Rotor mit Lager	Rotor with bearing	Rotor avec roulement	28,02,90,006	6
30	Lagerschild mit Lager	End shield with bearings	Flasque avec roulement	28,02,90,003	6
31	Lager	Bearing	Roulement	28,02,90,015	12
32	Rotor	Rotor	Rotor	28,02,90,008	6
33	Überstromschuttsch. 10A	Overcurrent cut-out 10A	Interrupteur de surtension 10A	26,05,02,024	14
34	Schalttafel kompl. Pos. 1-13	Operating panel cpl. Pos. 1-13	Tableau de bord compl. Pos. 1-13	60,05,69,104	1
35	Potentiom. Temp. kompl. Pos. 16-21	Potentiom. Thermos. cpl. Pos. 16-21	Potentiomètre Thermost. cpl. Pos. 16-21	60,01,40,065	1
36	Potentiometer 10K	Potentiometer 10K	Potentiomètre 10K	26,11,05,020	1
37	Sytronic Regler	Sytronic control	Régulateur Sytronic	26,09,03,005	1
38	Temperatur Fühler	Temperature sensor	Sonde de température	26,09,03,816	2
39	Außentemperaturfühler	Sensor	Sonde	26,09,03,814	1
40	Relais	Relay	Relais	26,01,17,115	1
41	Schütz 24 V	Contacteur 24 V	Contacteur 24 V	26,01,12,206	1
42	Kleinrelais 24V	Relay 24V small	Relais 24V petit	26,01,17,127	14
43	El.Magnetkupplung	El.-mag.clut.	Emb.-él.-mag.	30,04,01,100	1
44	Diode	Diode	Diode	26,11,15,001	1
45	Verdichter	Compressor	Compresseur	24,01,01,300	1

Notizen

Notes

Notes



SUTRAK

AC 187

Notizen

Notes

Notes



Carrier Sütrak
Zweigniederlassung der
Carrier Transicold Deutschland GmbH & Co. KG
Heinkelstr. 5 · D-71272 Renningen
Tel. 00 49-(0)71 59-9 23-0 · Fax 00 49-(0)71 59-9 23-1 08

