

AC 353 I

Gen. 4

Ersatzteil-Katalog
Spare Parts Manual
Catalogue Pièces de Rechange

36,25,15,141-01

Rev. 11.2011



Bestellung von Ersatzteilen

Procedure of ordering Spare Parts

Procédure de commande pièce de rechange

Einleitung

Im vorliegenden Ersatzteilkatalog sind sämtliche von Eberspächer Sütrak erhältlichen Ersatzteile für die entsprechende Klimaanlage zu-sammengefasst.

Mengenangaben beziehen sich, falls vorhanden, auf die Stückzahl pro Anlage.

Hinweise des Herstellers

Bei Reparaturarbeiten nur die Eberspächer Sütrak Originalersatzteile verwenden. Falls Nicht-Originalteile, die von Eberspächer Sütrak weder geprüft noch zugelassen sind, benutzt werden, so können hierdurch die Sicherheit und der ungestörte Betrieb ernsthaft in Frage gestellt werden. Die Ausstattung kann in diesem Fall ihre Garantie verlieren oder nicht mehr mit den Zulassungsnormen der zulässigen Stellen konform sein. Die vorliegende Anleitung gilt für die Standardmodelle. Sollten bestimmte Teile nicht in der Liste enthalten sein, wenden Sie sich bitte an die unten stehende Adresse.

Introduction

This spare parts manual contains all the spare parts used by Eberspächer Sütrak in this unit. The column quantity shows how many times you will find each piece in one unit.

Manufacturer information

In the event of repair, only use original Eberspächer Sütrak parts. The use of "non original" parts which have not been tested and approved by Eberspächer Sütrak can lead to serious risk for the safety and correct operation of the unit; in certain cases the equipment may no longer be covered by the warranty or comply with the approval standards of the requisite authorities.

This manual shows standard models. For any options that do not figure in the manual, please contact us.

Introduction

Ce catalogue contient toutes les informations concernant les pièces de rechange Eberspächer Sütrak disponi-bles pour ce type de climatiseur. La colonne quantité indique le nom-bre de pièces d'un certain type se trouvant dans le climatiseur.

Informations constructeur

En cas de réparation, utiliser uniquement des pièces d'origine Eberspächer Sütrak. L'utilisation de pièces non testées et approuvées par Eberspächer Sütrak peut conduire à de sérieux problèmes de sécurité et de fonctionnement du groupe d'air conditionné. Dans certain cas l'équipement peut perdre sa garantie ou son approbation auprès des services autorisés.

Ce manuel est valable pour les modèles standards. Si la pièce recherchée ne figure pas dans le manuel, veuillez nous contacter à l'adresse suivante.

Eberspächer Sütrak GmbH & Co KG

Heinkelstr. 5, 71272 Renningen / Germany

Tel: 00 49 (0)7159 923-0, Fax: 00 49 (0)7159 923-269

eMail: parts.suetrak@eberspaecher.com

service.suetrak@eberspaecher.com

...oder wenden Sie sich an Ihren nächsten Eberspächer Sütrak Händler.

Um eine schnelle und richtige Lieferung von Ersatzteilen zu gewährleisten, benötigen wir folgende Informationen:

1. Ihre genaue Anschrift.
2. Gewünschte Versandart: z.B. Post, Luftfracht, Express, usw.
3. Genaue Bezeichnung der Anlage mit Baujahr. (Seriennummer)
4. Stückzahl und Ersatzteilnummer der gewünschten Teile.

... or contact your local Eberspächer Sütrak distributor.

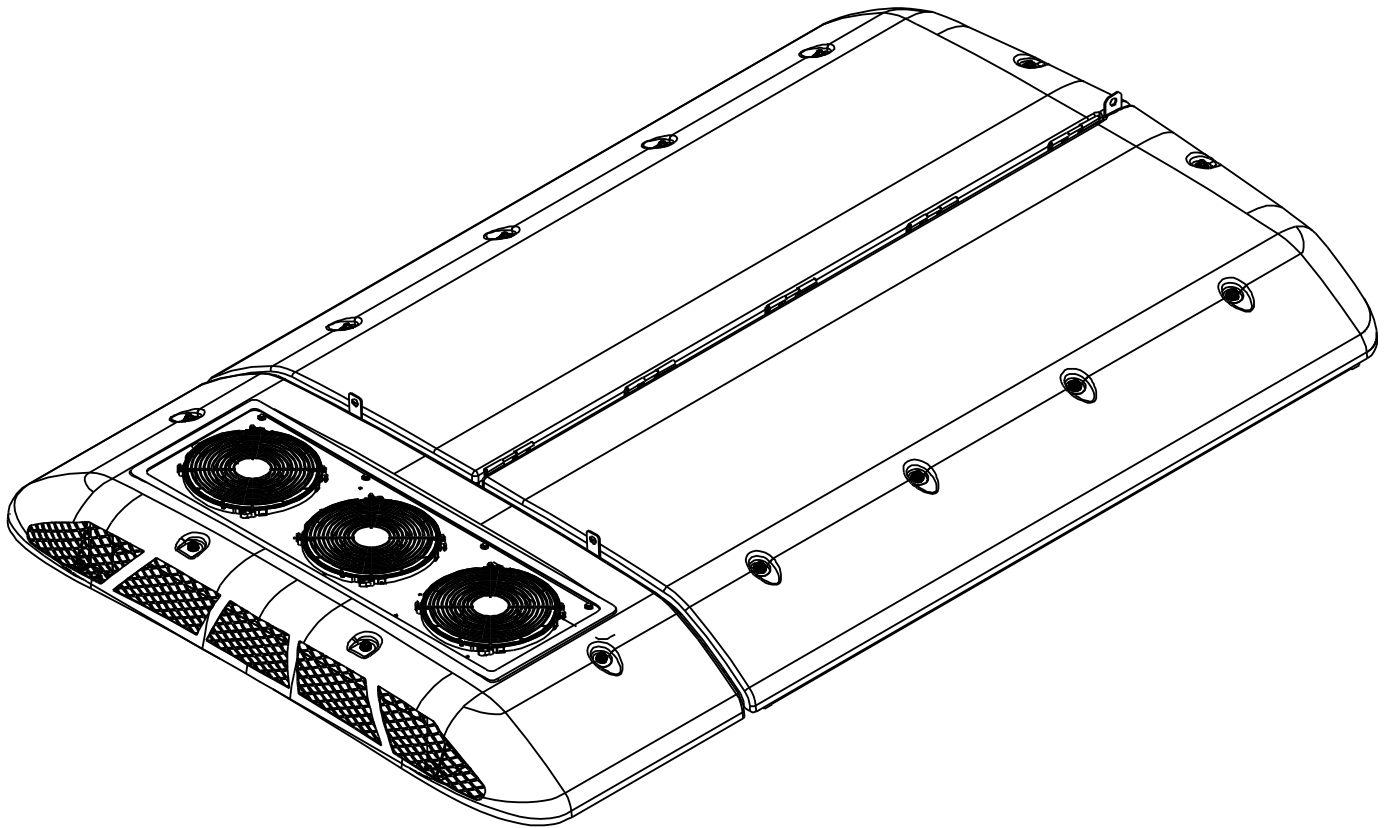
You require a prompt and correct supply. In order to comply with this demand, we need to have the following information:

1. Your exact address.
2. Requested kind of dispatch. For example, surface mail, air mail, air fright, etc.
3. Exact type of unit and year of construction. (serial number)
4. Quantity and code number of the required spare parts.

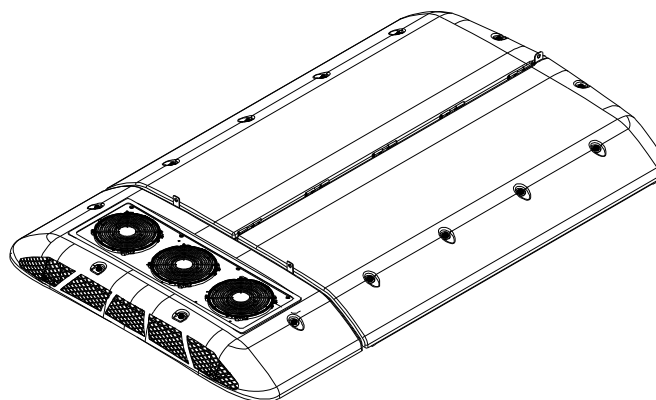
... ou contacter votre distributeur local Eberspächer Sütrak.

Pour garantir une livraison rapide et correcte, nous avons besoin des informations suivantes:

1. Votre adresse exacte.
2. Le mode d'expédition souhaité. Par exemple, par poste, express, poste aérienne, etc.
3. Des indications précises concernant l'unité de climatisation. (numéro de série)
4. Le numéro de référence et la quantité de pièces.



AC 353 I



D	Gehäuse und Gebläseteile	6
	Kältetechnische Einzelteile	10
	Elektrische Steuerungsteile	12
	Elektrisches Bedienteil	13
	Heizung (Optional)	14
	Frischluftklappen (Optional)	16
	Kältemittelanschlüsse	17

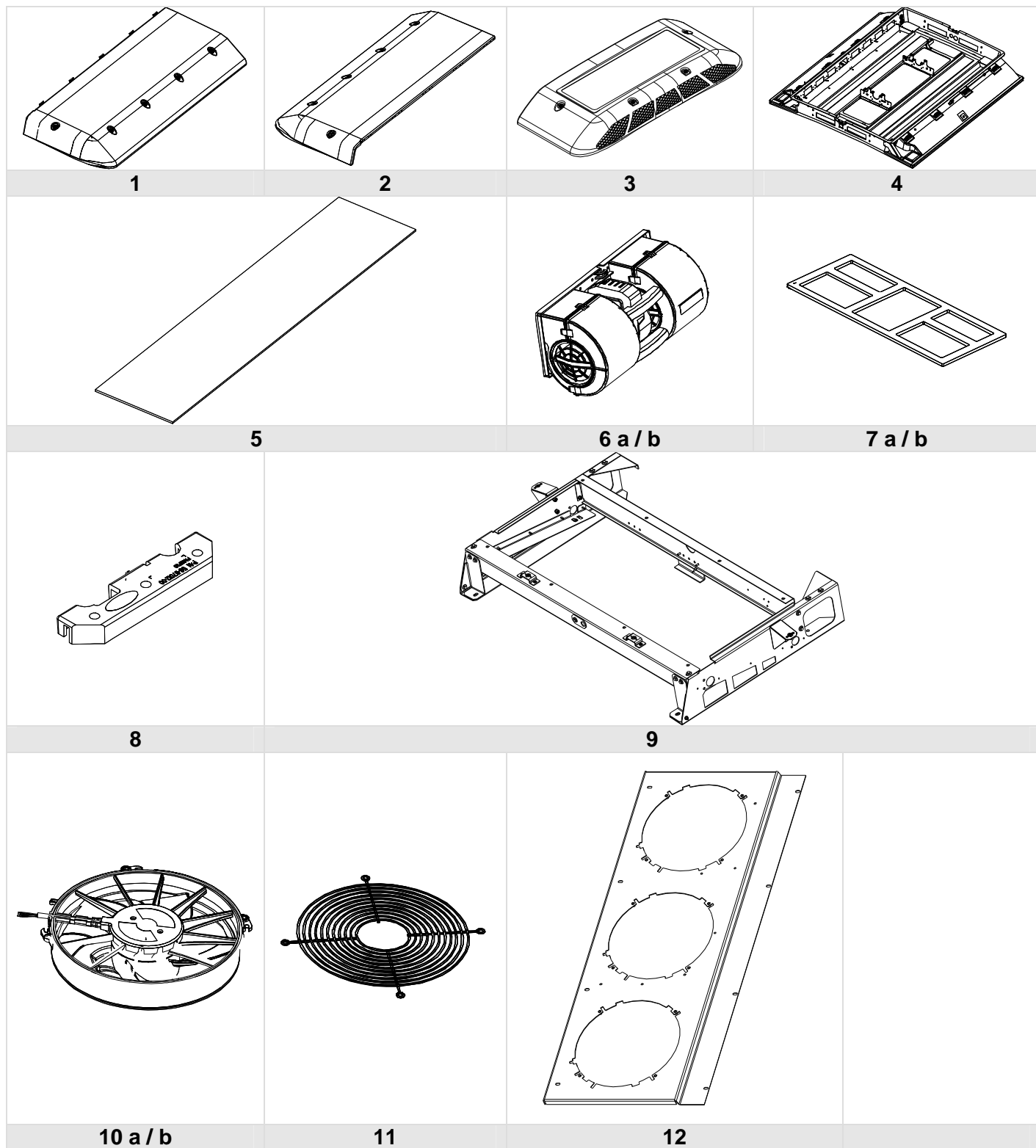
GB	Frame an Blower parts	6
	Components Cooling System	10
	Electric Control Parts	12
	Electronic Climate Controller	13
	Heating (Optional)	14
	Fresh Air Flaps (Optional)	16
	Refrigerant Connections	17

F	Chassis et ventilateurs	6
	Composants frigorifiques	10
	Composants électrique	12
	Régulateur de climat électronique	13
	Chauffage (Optionale)	14
	Volets d'air fraise (Optionale)	16
	Connections frigorifique	17

Gehäuse und Gebläseteile

Frame an Blower parts

Chassis et ventilateurs



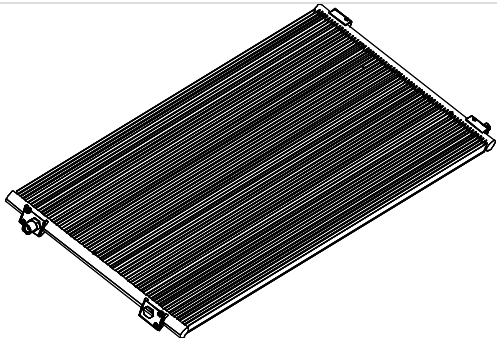
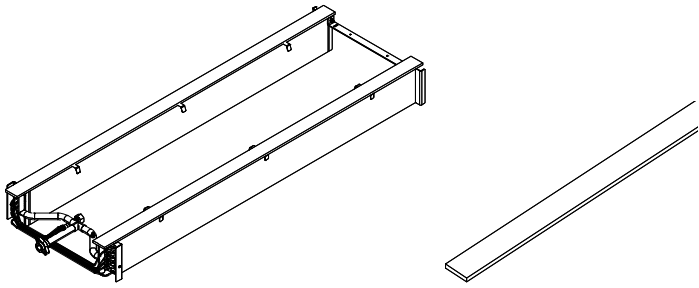
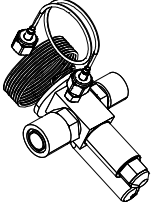
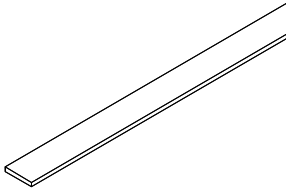
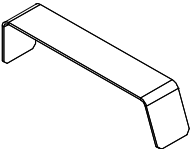
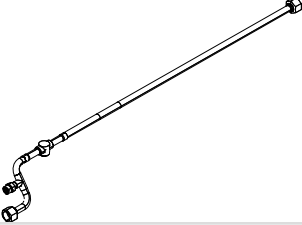
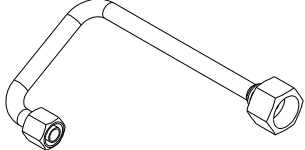
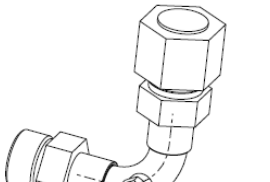
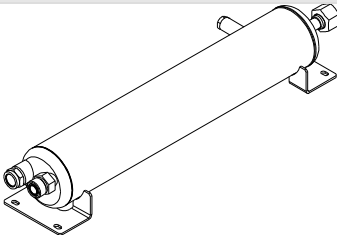
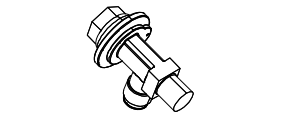
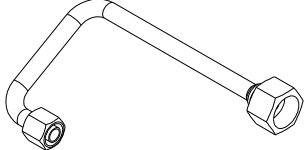
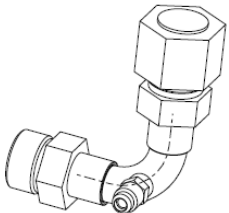
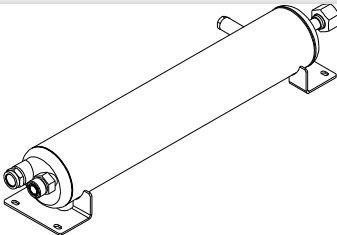
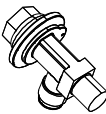
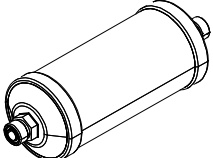
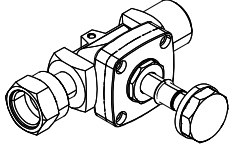
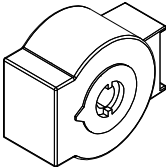
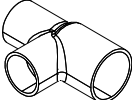
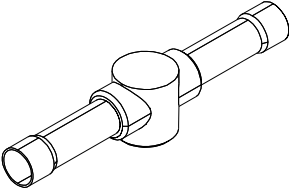
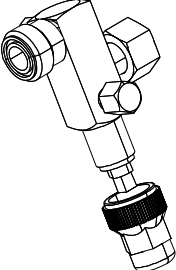
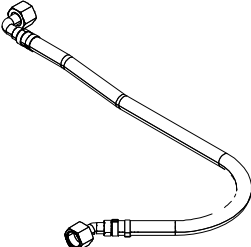
Pos.	Bezeichnung	Description	Description	Bestell-Nr. Ordering No. No, Référence	Menge Quantity Quantité
1	Verdampferhaube rechts (R>8 m)*	Evaporator cover right	Capot d'évaporateur droite	79-67061-00	1
	(R<7,5 m)*			79-67061-02	1
2	Verdampferhaube links (R>8 m)*	Evaporator cover left	Capot d'évaporateur gauche	79-67061-01	1
	(R<7,5 m)*			79-67061-02	1
	Verschlussbolzen	Fixing bolt	Boulon	32,24,01,013	18
	Haltescheibe	Locating washer	Rondelle de maintien	32,24,01,076	18
	Scharnier	Hinge	Charnière	10,16,01,053	10
3	Kondensatorhaube (R>8 m)*	Condenser cover	Capot de condenseur	77-67142-00	1
	(R<7,5 m)*			79-67142-01	1
4	Verdampfergehäuse	Evaporator frame	Chassis d'évaporateur	79-67055-00	1
	Scharnierträger	Hinge support	Support de charnière	79-67059-00	1
	Elektromontageblech	Bracket (electr. Panel)	Panneau de montage (électr.)	68-67145-00	4
	Montageblech Verd. Vorne rechts	Mounting bracket evaporator coil - Front right	Panneau d'évap. devant droite	67-67112-00	1
	Montageblech Verd. Vorne links	Mounting bracket evaporator coil - Front left	Panneau d'évap. devant gauche	67-67112-01	1
	Montageblech Verd. Hinten rechts	Mounting bracket evaporator coil - Rear right	Panneau d'évap. avant droite	67-67113-00	1
	Montageblech Verd. Hinten links	Mounting bracket evaporator coil - Rear left	Panneau d'évap. avant gauche	67-67113-01	1
5	Isolierung Verd.deckel	Insulation evap. cover	Isolation dévap. gauche	42-67003-03	2
6a	Doppelradialgebläse STANDARD 24VDC	Double radial blower STANDARD 24VDC	Ventilateur double radial STANDARD 24VDC	54-00584-03	4
	Steuerkabel	Wiring cable	Câble	22-67052-04	1
	Steuerkabel	Wiring cable	Câble	22-67052-05	1
7a	Untersatzdichtung	Blower gasket	Joint de ventilateur	28,22,07,054	4
6b	Doppelradialgebläse BÜRSTENLOS 24VDC	Double radial blower BRUSHLESS 24VDC	Ventilateur double radial SANS COLLECTEURS 24V	until 10.2010: 28,20,01,061-00 from 11.2010: 28,20,01,063-00	4
	Steuerkabel	Wiring cable	Câble	22-67052-00	1
	Steuerkabel	Wiring cable	Câble	22-67052-01	1
7b	Untersatzdichtung	Blower gasket	Joint de ventilateur	28,22,07,051	4
8	Gebläsehalter	Blower bracket	Support de ventilateur	58-67012-00	8
	Schraubplatte	Boltplate	Panneau à vis	67-67013-00	8

*R = Dachradius / Roof Radius / Radius de toit

Pos.	Bezeichnung	Description	Description	Bestell-Nr. Ordering No. No, Référence	Menge Quantity Quantité
9	Kondensatorgehäuse	Condenser frame	Chassis de condenseur	79-67104-00	1
	Verschlussunterteil	Clip	Embase	34-62016-00	4
	Scharnierunterteil	Hinge female	Charnière femelle	86-67150-00	5
	Scharnieroberteil	Hinge male	Charnière mâle	86-67149-00	5
	Transportlasche	Lifting eye	Support pour transport	34-67000-01	2
10a	Axialventilator STANDARD 24VDC	Axial fan STANDARD 24VDC	Ventilateur axiale STANDARD 24VDC	54-00622-00	3
	Steuerkabel	Wiring cable	Câble	22-67053-01	1
10b	Axialventilator mit bürstenlosem Motor 26 VDC	Axial fan with brushless motor 26 VDC	Ventilateur axiale sans Collecteurs 26 VDC	28,21,01,033-00	3
	Lüfter mit bürstenlosem Motor 24 VDC	Fan with brushless motor 24 VDC	Ventilateur sans Collecteurs 24 VDC	28,21,01,029-00	3
	Steuerkabel	Wiring cable	Câble	22-67053-00	1
11	Lüftergitter	Fan grid	Grille du ventilateur	73-67002-00	3
12	Lüfterblech für 3 Lüfter	Fan bracket for 3 fans	Support pour 3 ventilateurs	67-67281-00	1
	Dichtung	Gasket	Joint	42-67010-00	1
	Dichtung	Gasket	Joint	42-67010-02	1
	Distanzstück 4 mm	Mounting spacer	Pièce de distance	58-67106-00	4
	Distanzstück 10 mm	Mounting spacer	Pièce de distance	58-67106-01	4
	Distanzstück 15 mm	Mounting spacer	Pièce de distance	58-67106-02	4

*R = Dachradius / Roof Radius / Radius de toit

Kältetechnische Einzelteile
Components Cooling System
Composants frigorifiques

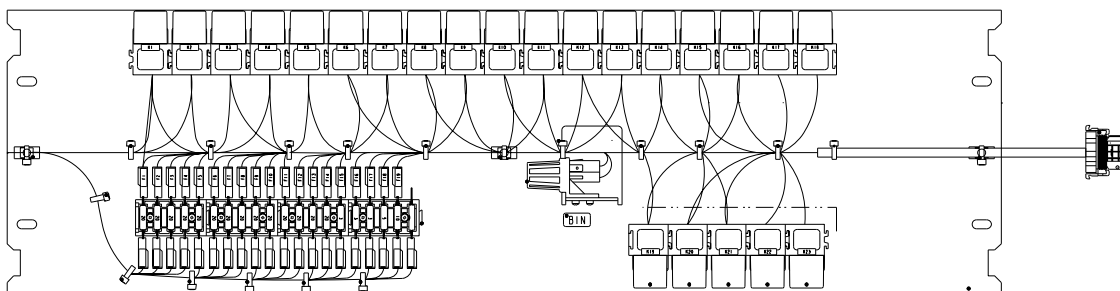
			
<p style="text-align: center;">1</p> 			
<p style="text-align: center;">3 / 4</p> 	<p style="text-align: center;">5</p> 	<p style="text-align: center;">6</p> 	<p style="text-align: center;">7</p> 
<p style="text-align: center;">8</p> 	<p style="text-align: center;">9</p> 	<p style="text-align: center;">10</p> 	<p style="text-align: center;">11</p> 
<p style="text-align: center;">12</p> 	<p style="text-align: center;">13</p> 	<p style="text-align: center;">14</p> 	<p style="text-align: center;">15</p> 
<p style="text-align: center;">16</p> 	<p style="text-align: center;">17</p> 	<p style="text-align: center;">18</p> 	

Pos.	Bezeichnung	Description	Description	Bestell-Nr. Ordering No. No, Référence	Menge Quantity Quantité
1	Verflüssigerpaket	Condenser coil	Batterie de condenseur	08-67026-02	1
2a	Verdampferpaket	Evaporator coil	Batterie d'évaporateur	79-67080-00	1
2b	Isoliermatte Verd.paket	Insulation mat Evap. coil	Insulation d'évaporateur	42-67018-02	1
3	Expansionsventil ORFS	Expansion valve ORFS	Détendeur ORFS	24,04,01,180	1
4	Druckausgleichsleitung	Compensation line	Ligne de compensation	24,04,75,014	1
5a	BG Filter EU02	ASY Filter EU02	ASY Filtre EU02	77-67063-00	1
	Filter EU02	Filter EU02	Filtre EU02	38-67004-02	2
5b	BG Filter EU03	ASY Filter EU03	ASY Filtre EU03	77-67063-01	1
	Filter EU03	Filter EU03	Filtre EU03		2
6	Filterhalter	Filter support	Support de filtre	68-67260-02	6
7	Flüssigkeitsleitung	Liquid line	Ligne de liquide	81-67096-00	1
8	Flüssigkeitsleitung	Liquid line	Ligne de liquide	81-67198-00	1
9	Fl-Leitung Fitting 90°	Liquid line tube 90°	Ligne de tube 90°	81-67205-00	1
10	Sammelflasche	Receiver tank	Reservoir	65-67005-00	1
11	Sicherheitsventil	Protection valve	Soupapé de sûreté	14-00345-00	1
12	Filtertrockner ORFS	Filter dryer ORFS	Déshydrateur ORFS	14-00326-05	1
13	Magnetventil	Solenoid valve	Vanne magnétique	14-00246-01	1
14	Magnetspule 27VDC	Solenoid coil 27VDC	Bobine magnétique 27VDC	22-60268-02	1
15	Reduzierstück	Adapter	Adapteur	40-00169-33	1
16	Schauglas	Sight glass	Voyant Liquide	14-01092-14	1
17	Absperrventil	Shut off valve	Vanne d'arrêt	22,05,15,310	1
18	BG FL-Leitung	ASSY liquid hose	ASSY Ligne Liquide	58-67100-00	1
	Dichtring 7/16"	Gasket 7/16"	Joint 7/16"	32,23,26,230	2
	Dichtung ORFS 1-3/16"	Gasket ORFS 1-3/16"	Anneau ORFS 1-3/16"	42-00243-11	1
	Dichtung ORFS 13/16"	Gasket ORFS 13/16"	Anneau ORFS 13/16"	42-00243-04	3
	Dichtung ORFS 1"	Gasket ORFS 1"	Anneau ORFS 1"	42-00243-03	5

Elektrische Steuerungsteile

Electric Control Parts

Composants électrique



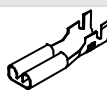
1 a - c



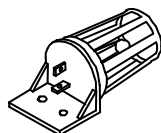
2



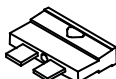
3 a / b



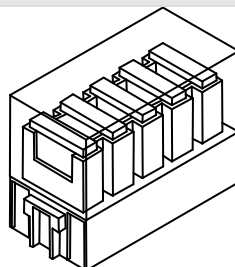
4



5



6 - 10



11



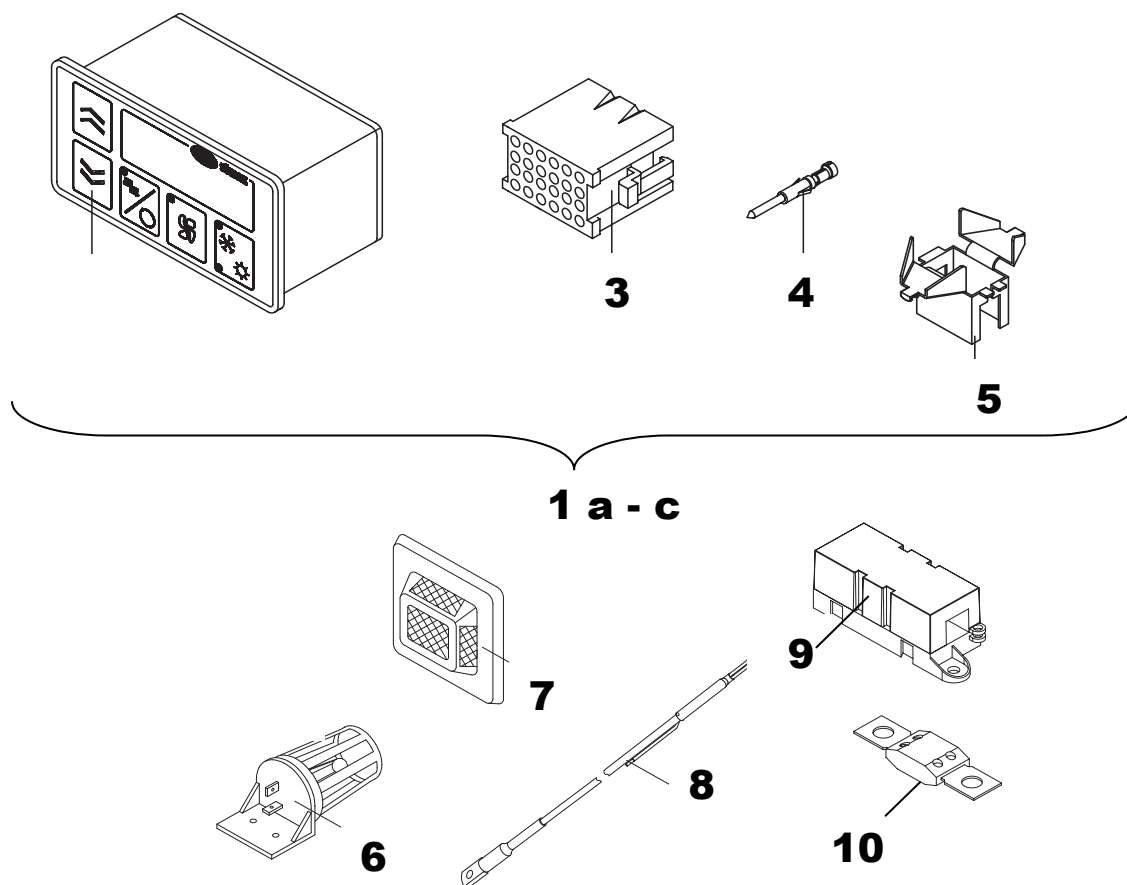
12

Pos.	Bezeichnung	Description	Description	Bestell-Nr. Ordering No. No, Référence
1a	BG Elektro-Schalttafel Standard	ASY control panel Standard	ASY électrique platine Standard	91-67016-00
1b	Variante 2	Version 2	Version 2	91-67015-00
1c	Variante 3	Version 3	Version 3	91-67014-00
2	Relaissockel	Relay socket	Support de relais	26,01,19,001
3a	Relais (Variante 1)	Relay (Variant 1)	Relais (Variante 1)	10-00286-13
	Relais (Variante 2)	Relay (Variant 2)	Relais (Variante 2)	26,01,17,127
3b	Signalkonverter	Converter special	Convertisseur	26,09,10,014-01
4	Flachsteckhülse	Female conector	Connecteur femelle	26,33,03,133
5	Temperaturfühler Innen	Temperature sensor interior	Sonde de température interieur	26,09,03,816
6	Flachsicherung 3A	Fuse 3A	Fusible 3A	26,05,05,240
7	Flachsicherung 5A	Fuse 5A	Fusible 5A	26,05,05,242
8	Flachsicherung 10A	Fuse 10A	Fusible 10A	26,05,05,244
9	Flachsicherung 15A	Fuse 15A	Fusible 15A	26,05,05,245
10	Flachsicherung 20A	Fuse 20A	Fusible 20A	26,05,05,246
11	Sicherungsdose	Fuse box	Boîte à fusible	26,05,11,041
12	Sicherungsautomat 20A	Automatic fuse 20A	Automatic fusible 20A	26,05,02,033-00
	Sicherungsautomat 15A	Automatic fuse 15A	Automatic fusible 15A	26,05,02,032-00
	Sicherungsautomat 10A	Automatic fuse 10A	Automatic fusible 10A	26,05,02,031-00
	Sicherungsautomat 5A	Automatic fuse 5A	Automatic fusible 5A	26,05,02,030-00

Elektrisches Bedienteil

Electronic Climate Controller

Régulateur de climat électronique

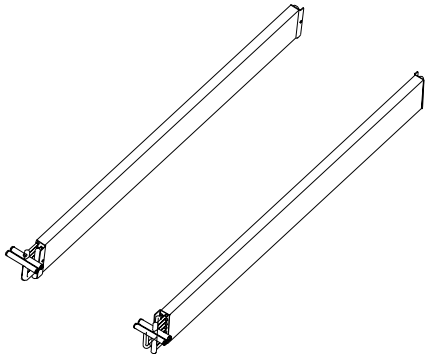
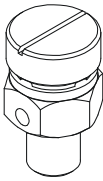
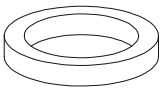
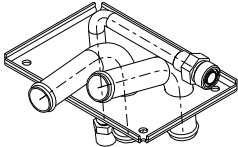
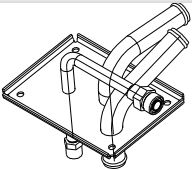
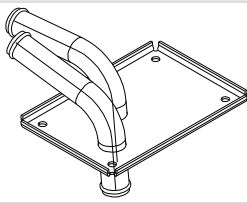
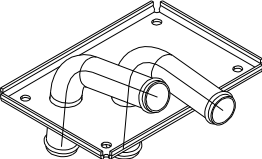
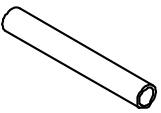
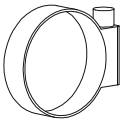
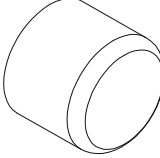
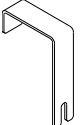


Pos.	Bezeichnung	Description	Description	Bestell-Nr. Ordering No. No, Référence
1a	BG Bedienteil KlimaLogic I STANDARD	ASSY Controller KlimaLogic I STANDARD	ASY Regulateur KlimaLogic I STANDARD	76-67003-00
1b	BG Bedienteil KlimaLogic I SONDERAPPLIKATION	ASSY Controller KlimaLogic I Special APPLICATION	ASY Regulateur KlimaLogic I Appl. spéciale	76-67003-01
1c	BG Bedienteil KlimaLogic I Flughafenbus	ASSY Controller KlimaLogic I Airport shuttle bus	ASY Regulateur KlimaLogic I Navettes	
3	Steckergehäuse 24pol	ITT plug 24 ts.	ITT connecteur 24bornes	26,17,12,038
4	Stiftkontakt	Connector male	Contact de culot	26,33,03,209
5	Zugentlastung	Strain relief	Maintien câble	26,17,12,039
6	Fühler Innen	Sensor interior	Sonde interieur	26,09,03,816
7	Fühler Innen	Sensor interior	Sonde interieur	26,09,03,817
8	Fühler Außen	Sensor outside	Sonde exterieur	26,09,03,815-00
9	Sicherungshalter Megafuse	Fuse socket Megafuse	Support à fusible Megafuse	26,05,11,061
10	Sicherung 80A	Fuse 80A	Fusible 80A	26,05,05,345
	Sicherung 100A	Fuse 100A	Fusible 100A	26,05,05,346
	Sicherung 125A	Fuse 125A	Fusible 125A	26,05,05,347
	Sicherung 150A	Fuse 150A	Fusible 150A	26,05,05,348

Heizung (Optional)

Heating (Optional)

Chauffage (Optionale)

			
1 a - b		2	3
			
4	5	6	7
			
8 a - d	9	10	11

Pos.	Bezeichnung	Description	Description	Bestell-Nr. Ordering No. No, Référence	Menge Quantity Quantité
	BG Heizpaket li+re	ASSY heating coil li+ri	ASSY Batterie de chauffage ga+dr	77-67061-00	
1a	Heizpaket links	Heating coil left	Batterie de chauffage gauche	08-67023-01	1
1b	Heizpaket rechts	Heating coil right	Batterie de chauffage droite	08-67023-00	1
2	Entlüftungsventil	Bleeder valve	Soupape de purge	22,05,05,001	1
3	Dichtring	Gasket	Joint	32,23,26,002	2
4	Heiz-Adapter rechts + Frontbox	Heating adapter right + drivers frontbox	Adapteur de chauffage droite + frontbox	81-67245-00	1
5	Heiz-Adapter links + Frontbox	Heating adapter left + drivers frontbox	Adapteur de chauffage gauche + frontbox	81-67245-01	1
6	Heiz-Adapter rechts	Heating adapter right	Adapteur de chauffage droite	81-67100-00	1
7	Heiz-Adapter links	Heating adapter left	Adapteur de chauffage gauche	81-67100-01	1
	Dichtungsplatte	Gasket adapter	Joint adapteur	42-67028-00	1
8a	Wasserschlauch 0,38m	Water hose 0,38m	Tuyau d'eau 0,38m	58-67046-00	1
8b	Wasserschlauch 0,41m	Water hose 0,41m	Tuyau d'eau 0,41m	58-67046-01	1
8c	Wasserschlauch 0,65m	Water hose 0,65m	Tuyau d'eau 0,65m	58-67046-02	1
8d	Wasserschlauch	Water hose	Tuyau d'eau	21,07,06,002	mtr
9	Schelle	Clip	Collier	Until 12.2010: 32,15,10,009 From: 01.2011: 32,15,10,054-00	10
10	Dichtstopfen	Sealing plug	Bouchon	Until 12.2010: 21,07,02,057 From: 01.2011: 42-67075-00	2
11	Klammer f. HZ-Paket	Clamp f. heater coil	Support de chauffage	68-67305-00	4
*	Abdeckblech	Blanking plate	Panneau de couverture	68-67279-00	1

* für Anlagen ohne Heizung / for AC-units without heating / pour climatiseurs sans chauffage

Frischlufklappen (Optional)

Fresh Air Flaps (Optional)

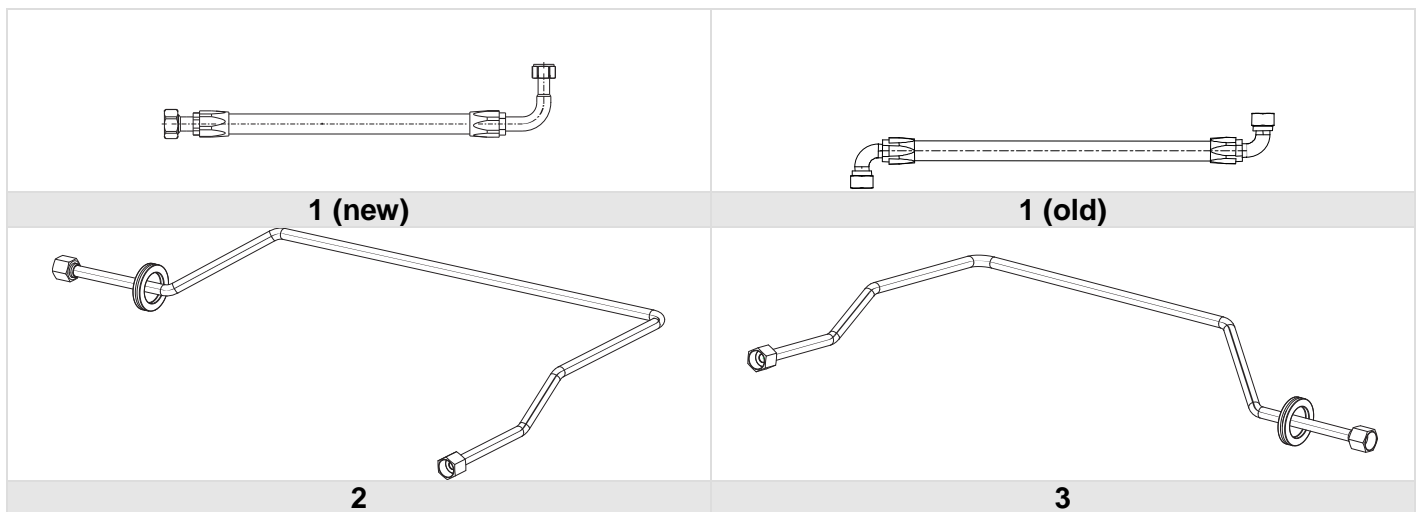
Volets d'air fraise (Optionale)

Pos.	Bezeichnung	Description	Description	Bestell-Nr. Ordering No. No, Référence	Menge Quantity Quantité
	KIT ohne Frischluft vorne	KIT w/o fresh air front	KIT sans air frais devant	79-67063-03	1
	KIT ohne Frischluft hinten	KIT w/o fresh air rear	KIT sans air frais arriere	79-67063-02	1
	Stopfen	Blanking plug	Bouchon	58-67062-00	4
	BG Frischluftklappe Heck	ASY Fresh air flap rear	ASY Volet d'air frais arriere	79-67063-00	1
	BG Frischluftklappe Front	ASY Fresh air flap front	ASY Volet d'air frais devant	79-67063-01	1
	Stellmotor (Variante 1)	Servomotor (Variant 1)	Moteur de commande (Variante 1)	28,16,02,008	1
	Stellmotor (Variante 2)	Servomotor (Variant 2)	Moteur de commande (Variante 2)	28,16,02,012-00	1
	Halter für Stellmotor	Support bracket for servo motor	Support pour moteur servo	67-67141-00	1
	Gelenk für Stellmotor	Pivot bracket for servo motor	Pivot pour moteur servo	68-67178-00	2
	Kabelbinder	Cable clip	Collier de câbles	44-67008-00	2
	Steuerkabel (hinten)	Operating wire (rear)	Câble (devant)	73-67008-00	1
	Steuerkabel (vorne)	Operating wire (front)	Câble (arriere)	73-67009-00	1
	Gummitülle	Grommet	Douille	26,27,15,002	1

Kältemittelanschlüsse

Refrigerant Connections

Connections frigorifique



Pos.	Bezeichnung	Description	Description	Bestell-Nr. Ordering No. No, Référence	Menge Quantity Quantité
1	BG Druckleitung	ASSY discharge hose	ASSY Tuyaux d'aspiration	New: 58-67120-00 Old: 58-67086-00	1
2	Flüssigkeitsleitung rechts	Liquid line right	Ligne Liquide droite	81-67125-01	1
3	Flüssigkeitsleitung links	Liquid line left	Ligne Liquide gauche	81-67125-00	1
	Schneckengewindeschelle	P Clip	Collier	32,15,01,044	2
	BG Dachanschlüsse	ASY Tube roof connect.	ASY Connections de toit	81-67148-00	1
	Dichtung	Gasket	Joint	42-67028-00	1
	Scheibe	Washer	Rondelle	34-00944-10	2
	Zahnscheibe	Lockwasher	Rondelle à dents	34-01146-10	2
	Schraube M10	Screw	Vis	34-06062-70	2
	O-Ring	O ring	Anneau O	42-00243-04	2
	Schneckengewindeschelle	P Clip	Collier	32,15,01,075	3
	Oval-Flansch	Flange oval	Flange ovale	24,01,75,084	2
	Dichtung	Gasket	Joint	24,01,75,158	2
	O-Ring	O ring	Anneau O	32,23,05,003	1
	Verschlussstopfen	Blanking Plug	Bouchon	40-60010-03	2
	O-Ring	O ring	Anneau O	42-00243-04	1
	Montageblech rechts	Mounting plate right	Panneau de montage droite	68-67281-01	1
	Montageblech links	Mounting plate left	Panneau de montage gauche	68-67281-00	1
	Dichtung	Sealing gasket	Joint	42-67028-00	1
	Gummitülle	Sealing grommet	Douille	58-67087-00	1
	Gummitülle	Sealing grommet	Douille	58-67087-01	1
	Gummitülle	Sealing grommet	Douille	58-60298-03	1
	Halteblech für Saugleitung	Support bracket for suction hose	Support pour Tuyau d'aspiration	67-67275-00	2
	Schneckengewindeschelle	P Clip	Collier	32,15,01,076	4
	Schneckengewindeschelle	P Clip	Collier	32,15,01,118	1

Notizen

Notes

Notes

SÜTRAK

Eberspächer Sütrak GmbH & Co. KG
Heinkelstraße 5
71272 Renningen / Germany
Telefon: +49 7159 923-0
Fax: +49 7159 923-108
info.suetrak@eberspaecher.com
www.eberspaecher.com

